

Эта инструкция по эксплуатации предназначена для лиц, специализирующихся по хладоустановками с базовыми системами бытовой электротехники, промышленными хладоустановками и системами кондиционирования воздуха. Задача данной инструкции облегчить изучение, выбор и применение компрессоров Аспера.

ОГЛАВЛЕНИЕ

1	ТЕХНИЧЕСКАЯ ДОКУМЕНТАЦИЯ	11
1.1	ОБЩИЙ КАТАЛОГ	11
1.2	ОБЩАЯ ТАБЛИЦА КОМПРЕССОРОВ	11
1.3	ТЕХНИЧЕСКИЙ ПАСПОРТ	11
1.4	КАТАЛОГ ЭЛЕКТРОКОМПОНЕНТОВ	12
1.5	ИНСТРУКЦИЯ ПО ЭКСПЛУАТАЦИИ КОМПРЕССОРОВ	12
1.6	КАТАЛОГ ЭЛЕКТРОННОЙ СИСТЕМЫ	12
2	ОБЩАЯ ИНФОРМАЦИЯ	13
2.1	АССОРТИМЕНТ КОМПРЕССОРОВ	13
	Табл. 1 <i>Серия компрессоров – Применения - Рефрижеранты</i>	13
2.2	ПРИМЕНЕНИИ	13
	Табл. 2 <i>Применения</i>	13
2.3	КЛАССИФИКАЦИИ ПУСКОВЫХ МОМЕНТОВ	14
	Табл. 3 <i>Классификация пусковых моментов электродвигателей</i>	14
2.4	ТИПОЛОГИИ ЭЛЕКТРОДВИГАТЕЛЕЙ	15
	Табл. 4 <i>Типология электродвигателей</i>	15
2.5	ПИТАНИЕ	15
	Табл. 5 <i>Напряжения и Частоты</i>	16
2.6	ЭЛЕКТРИЧЕСКИЕ КОМПОНЕНТЫ В КОМПЛЕКТЕ С КОМПРЕССОРОМ	16
	Табл. 6 <i>Электрические Компоненты</i>	16
2.7	ВИДЫ ОХЛАЖДЕНИЯ КОМПРЕССОРА	17
	Табл. 7 <i>Виды Охлаждения</i>	17
2.8	ТАБЛИЧКИ КОМПРЕССОРОВ – ИДЕНТИФИКАЦИОННЫЕ ДАННЫЕ	18
	рис. 1 <i>Металлические Таблички</i>	18
	рис. 2 <i>Клейкие Таблички</i>	18
	рис. 3 <i>Клейкие Таблички компрессоров серии NB - NE</i>	19
	рис. 4 <i>Клейкие Таблички компрессоров серии VP</i>	19
	рис. 5a <i>Типовой Код Компрессора</i>	20
	рис. 5b <i>Типовой Код Компрессора серии EM</i>	21
	рис. 6 <i>Код Основной Спецификации Компрессор</i>	22
	рис. 7 <i>Код Даты Производства</i>	22

2.9	ЭЛЕКТРИЧЕСКИЕ СХЕМЫ	23
	Табл. 8 <i>Электрические Схемы</i>	24
2.9.1	Электрические Схемы Компрессора серии EM-RSIR	25
	рис. 8 <i>Компрессор версии RSIR зажимная коробка faston с пусковым устройством типа PTC</i>	25
2.9.2	Электрические Схемы Компрессора серии BP-NB-BPE-BPM-BPK-NBM-NBK-NBT-NBV – RSIR-RSCR	25
	рис. 9 <i>Стандартные серии типа RSIR и RSCR</i>	25
2.9.3	Электрические Схемы Компрессора серий BP-T-NB-NE (электрические компрессоры без зажимной коробки) – RSIR-CSIR	26
	рис. 10 <i>Стандартные серии типа RSIR и CSIR</i>	26
2.9.4	Электрические Схемы Компрессора серии Т (электрические компрессоры со старой зажимной коробкой) RSIR – RSCR	26
	рис. 11 <i>Серии зажимной коробки RSIR и CSIR (старая зажимная коробка)</i>	26
2.9.5	Электрические Схемы Компрессора серии – NB – NE (электрические компрессоры с новой зажимной коробкой) RSIR и CSIR	27
	рис. 12 <i>Серии новой зажимной коробки RSIR и CSIR</i>	27
2.9.6	Электрические Схемы Компрессора серии NB (электрические компрессоры с новой зажимной коробкой) RSIR и RSCR	27
	рис. 13 <i>Серии новая зажимной коробки RSIR и RSCR с пусковым устройством типа PTC</i>	27
2.9.7	Электрические Схемы Компрессора серий NE – Т – J - PSC – CSR	28
	рис. 14 <i>Серии PSC – CSR</i>	28
2.9.8	Электрические Схемы Компрессора серий NE – Т – J - CSR BOX	28
	рис. 15 <i>Серии CSR BOX с внутренними и внешними предохранителями</i>	28
2.9.9	Электрические Схемы Компрессора серии Т - J – CSIR	29
	рис. 16 <i>Стандартный CSIR (с реле типа T.I. 3CR или G.E. 3ARR2)</i>	29
2.9.10	Электрические Схемы Компрессора серии Т-Ж – CSIR BOX	29
	рис. 17 <i>CSIR BOX (с реле типа T.I. 3CR или G.E. 3ARR2)</i>	29
2.9.11	Электрические Схемы Компрессора серии J – CSIR BOX	30
	рис. 18 <i>CSIR BOX (с реле типа G.E. 3ARR2 или AMF RVA)</i>	30
2.9.12	Трехфазный	30
	рис. 19 <i>Трехфазный</i>	30
3	УСЛОВИЦ Поставки КОМПРЕССОРОВ	31
3.1	ЭЛЕКТРОИЗОЛЦЦИЦ	31
3.2	УРОВЕНЬ ЗАЩИТЫ “IP”	31
	Табл. 9 <i>IP уровень</i>	31
3.3	СТОЙКОСТЬ КОРПУСА КОМПРЕССОРА КО ВЗРЫВУ	31
3.4	ОБЕЗВОЖИВАНИЕ	32
	Табл. 10 <i>Максимальные уровни остаточной влажности</i>	32
3.5	ОКРАСКА	32
3.6	ГЕРМЕТИЗАЦИЦ КОМПРЕССОРА	32

3.7	ЗАЛИВ СМАЗОЧНОГО МАСЛА	32
	Табл. 11 <i>Смазочные масла применяемые в компрессорах</i>	33
3.8	ДОПУСКАЕМОЕ МИНИМАЛЬНОЕ КОЛИЧЕСТВО МАСЛА	33
	Табл. 12 <i>Минимальное количество масла</i>	33
3.9	СПЕЦИФИЧЕСКИЕ ВЕРСИИ	34
	Табл. 13 <i>Примеры специфических версий</i>	34
4	ТАРА	35
4.1	ТИПЫ КАРТОННОЙ ТАРЫ РАЗОВОГО ПОЛЬЗОВАНИЯ	35
	Табл. 14 <i>Характеристика типов картонной тары разового пользования</i>	35
	рис. 20 <i>1 Коробка + Подставка</i>	35
	рис. 21 <i>2 Коробки + Подставка</i>	35
4.1.1	Маркировка идентификационных данных компрессора	36
	рис. 22 <i>Маркировка</i>	36
	рис. 23 <i>Код даты упаковки</i>	36
4.2	ТИПЫ ДЕРЕВЯННОЙ ТАРЫ МНОГОРАЗОВОГО ПОЛЬЗОВАНИЯ	37
	Табл. 15 <i>Состояние слоёв деревянной тары многоразового пользования</i>	37
	рис. 24 <i>“BP” - “EM” (120 частей)</i>	37
	рис. 25 <i>“BP” - “EM” (100 частей)</i>	38
	рис. 26 <i>“NB” (80 частей)</i>	38
4.2.1	Маркировка идентификационных данных компрессора	38
4.3	УПАКОВКА ЭЛЕКТРОКОМПОНЕНТОВ И ПРИНАДЛЕЖНОСТЕЙ	39
	рис. 27 <i>Образец приёмочной накладной</i>	39
4.4	УПАКОВКА ДЛЦ КОМПРЕССОРА	40
	рис. 28 <i>Упаковка для компрессора</i>	40
5	ПЕРЕДВИЖЕНИЕ, ТРАНСПОРТИРОВКА И СКЛАДИРОВАНИЕ КОМПРЕССОРОВ 41	
5.1	ПЕРЕДВИЖЕНИЕ	41
5.2	ТРАНСПОРТИРОВКА	41
5.2.1	Отправка контейнером	41
	Табл. 16 <i>Грузовые характеристики контейнера 20"</i>	42
5.2.2	Отправка автогрузовым транспортом	42
	Табл. 17 <i>Грузовые характеристики автотранспорта</i>	42
5.3	ДОПУСТИМЫЕ ПОЛОЖЕНИЯ КОМПРЕССОРОВ ПРИ ТРАНСПОРТИРОВКЕ	43
	Табл. 18 <i>Допустимые положения компрессоров при транспортировке</i>	43
5.4	СКЛАДИРОВАНИЕ	44
	Табл. 19 <i>Максимальное наложение одной на другую картонной тары разового пользования</i>	44
	Табл. 20 <i>Максимальное наложение одной на другую тары многоразового пользования</i>	45

6	ИНФОРМАЦИЯ КАСАТЕЛЬНО ПРАВИЛЬНОГО МОНТАЖА	46
6.1	ВЫБОР АДЕКВАТНОГО КОМПРЕССОРА	46
6.1.1	Минимальная температура испарения	46
6.1.2	Холодильная мощность	46
6.1.3	Тип хладагента	46
6.1.4	Температура окружающей среды	46
6.1.5	Рабочие напряжения и частоты	47
6.1.6	Пусковая пара электродвигателя	47
6.1.7	Тип охлаждения компрессора	47
6.1.8	Уровень шума	47
6.1.9	Поглощаемый ток	47
6.2	РАСПАКОВЫВАНИЕ КОМПРЕССОРА	47
6.3	ПОДГОТОВКА КОМПОНЕНТОВ ХОЛОДИЛЬНОЙ СИСТЕМЫ	48
6.4	УКАЗАНИЯ О ИСПОЛЬЗОВАНИИ ХЛАДАГЕНТОВ	49
6.4.1	Указание по применению хладагента R 134a	49
	Табл. 21 <i>Физические характеристики хладагента R 134a</i>	49
	Табл. 22 <i>Экологические характеристики хладагента R 134a</i>	49
6.4.2	Использование хладагента R 600a	51
	Табл. 23 <i>Физические характеристики хладагента R 600a:</i>	52
	Табл. 24 <i>Экологические характеристики хладагента R 600a:</i>	52
6.4.3	Использование хладагента R 404A	54
	Табл. 25 <i>Физические характеристики хладагента R 404A:</i>	54
	Табл. 26 <i>Экологические характеристики хладагента R 404A:</i>	54
6.4.4	Использование хладагента R 407C	56
	Табл. 27 <i>Физические характеристики хладагента R 407C:</i>	56
	Табл. 28 <i>Экологические характеристики хладагента R 407C:</i>	56
6.4.5	Использование хладагента ПРОПАН R 290	59
	Табл. 29 <i>Физические характеристики хладагента R 290:</i>	59
	Табл. 30 <i>Экологические характеристики хладагента R 290:</i>	59
6.5	ВЫБОР СУШИЛЬНОГО ФИЛЬТРА	61
	Табл. 31 <i>Рекомендуемые сушильные фильтры</i>	61
	Табл. 32 <i>Неисправности от влажности в системе</i>	61
6.6	ВЫБОР КАПИЛЛЯРА	62
	Табл. 33 <i>Выбор капилляров</i>	62
6.7	НАКЛАДЫВАНИЕ РЕЗИНОВЫХ АМОРТИЗАТОРОВ	69
	рис. 29 <i>Montaggio ammortizzatori in gomma</i>	69
	Табл. 34 <i>Резиновые амортизаторы</i>	70
	рис. 30 <i>Резиновые амортизаторы</i>	70
6.8	СВАРКА СОЕДИНИТЕЛЬНЫХ ТРУБ	72

6.9	КЛАПАНЫ ROTALOCK	72
	Табл. 35 <i>Рекомендуемые моменты затяжки</i>	73
	рис. 31 <i>Клапаны ROTALOCK</i>	74
	рис. 32 <i>Положение клапанов</i>	74
6.10	ОХЛАЖДЕНИЕ КОМПРЕССОРА	75
	Табл. 36 <i>Характеристики электровентиляторов</i>	75
6.11	ВАКУУМИРОВАНИЕ	75
6.12	ОПЕРАЦИЯ ЗАГРУЗКИ ХЛАДАГЕНТА	75
6.13	КОНТРОЛЬ УТЕЧЕК ХЛАДАГЕНТА	76
6.14	ЭЛЕКТРОПИТАНИЕ	77
7	ДАННЫЕ О РАБОТЕ	78
7.1	РАБОЧИЕ ДИАПАЗОНЫ КОМПРЕССОРОВ	78
7.1.1	Максимальная температура обмотки электродвигателя	78
7.1.2	Максимальная температура отработанного газа	78
7.1.3	Максимальные давления отработанного газа	79
	Табл. 37 <i>Максимальное давление отработанного газа</i>	79
7.1.4	Перегрев вытяжного газа	79
7.1.5	Температурное поле испарения	79
7.1.6	Условия запуска	79
	Табл. 38 <i>Предельные значения давления</i>	80
7.1.7	Температуры маслоохладителя (oil cooler)	80
7.1.8	Время работы	80
7.1.9	Цикличность	80
7.2	ПРОЦЕДУРЫ КОНРОЛЯ КОМПРЕССОРОВ	81
7.3	СПИСОК ДЕФЕКТОВ, ПРИЧИН И РЕШЕНИЙ	81
	Табл. 39 <i>Дефекты, причины и решения</i>	81
7.4	КОНТРОЛЬ ЭЛЕКТРИЧЕСКИХ ЦЕПЕЙ	85
7.4.1	Стандартные варианты типа RSIR – RSCR серии EM с пусковым устройством типа PTC	85
7.4.2	Стандартные варианты типа RSIR – RSCR серии BP с пусковым устройством типа PTC	86
7.4.3	Стандартный вариант типа RSIR серии NB – NE – Т с реле электромагнитного тока	86
7.4.4	Стандартный вариант типа CSIR – серии NB – NE – Т с реле электромагнитного тока	87
7.4.5	Вариант зажимной коробки RSIR серии NB – NE – Т с реле электромагнитного тока	88
7.4.6	Вариант зажимной коробки типа CSIR – серии NB – NE – Т с реле электромагнитного тока	89
7.4.7	Вариант зажимной коробки RSIR и RSCR серии NB с пусковым устройством типа PTC	90
7.4.8	Стандартный вариант типа PSC серии NE – Т – J	90

7.4.9	Стандартные варианты CSR и CSR BOX серии NE – T – J с реле электромагнитного тока	91
7.4.10	Стандартные варианты CSIR и CSIR BOX серии T – J с реле электромагнитного тока ..	92
7.4.11	Стандартный вариант CSIR серии J с реле электромагнитного тока	93
7.4.12	Трёхфазная версия J	94
7.5	ПРОЦЕДУРЫ КОНТРОЛЯ	95
7.5.1	Контроль статорных обмоток электродвигателя	95
7.5.2	Контроль омического сопротивления статорных обмоток	95
7.5.3	Контроль конденсаторов пуска и хода	95
7.5.4	Рабочая среда компрессоров	95
8	ВОЗВРАТ ФИРМЕ ЕМБРАКО ЭУРОПА ПОСТАВЛЕННОГО ФИРМОЙ АСПЕРА МАТЕРИАЛА	98
8.1	УСЛОВИЯ ВОЗВРАТА	98
8.2	ПРОБНЫЕ ИСПЫТАНИЯ НА УСТРОЙСТВАХ КЛИЕНТА	99

СПИСОК РИСУНКОВ

рис. 1	<i>Металлические Таблички</i>	18
рис. 2	<i>Клейкие Таблички</i>	18
рис. 3	<i>Клейкие Таблички компрессоров серии NB - NE</i>	19
рис. 4	<i>Клейкие Таблички компрессоров серии BP</i>	19
рис. 5a	<i>Типовой Код Компрессора</i>	20
рис. 5b	<i>Типовой Код Компрессора серии EM</i>	21
рис. 6	<i>Код Основной Спецификации Компрессор</i>	22
рис. 7	<i>Код Даты Производства</i>	22
рис. 8	<i>Компрессор версии RSIR зажимная коробка faston с пусковым устройством типа PTC</i>	25
рис. 9	<i>Стандартные серии типа RSIR и RSCR</i>	25
рис. 10	<i>Стандартные серии типа RSIR и CSIR</i>	26
рис. 11	<i>Серии зажимной коробки RSIR и CSIR (старая зажимная коробка)</i>	26
рис. 12	<i>Серии новой зажимной коробки RSIR и CSIR</i>	27
рис. 13	<i>Серии новая зажимной коробки RSIR и RSCR с пусковым устройством типа PTC</i>	27
рис. 14	<i>Серии PSC – CSR</i>	28
рис. 15	<i>Серии CSR BOX с внутренними и внешними предохранителями</i>	28
рис. 16	<i>Стандартный CSIR (с реле типа T.I. 3CR или G.E. 3ARR2)</i>	29
рис. 17	<i>CSIR BOX (с реле типа T.I. 3CR или G.E. 3ARR2)</i>	29
рис. 18	<i>CSIR BOX (с реле типа G.E. 3ARR2 или AMF RVA)</i>	30
рис. 19	<i>Трёхфазный</i>	30
рис. 20	<i>1 Коробка + Подставка</i>	35
рис. 21	<i>2 Коробки + Подставка</i>	35
рис. 22	<i>Маркировка</i>	36
рис. 23	<i>Код даты упаковки</i>	36
рис. 24	<i>“BP” - “EM” (120 частей)</i>	37
рис. 25	<i>“BP” - “EM” (100 частей)</i>	38
рис. 26	<i>“NB” (80 частей)</i>	38
рис. 27	<i>Образец приёмочной накладной</i>	39

рис. 28	<i>Упаковка для компрессора</i>	40
рис. 29	<i>Montaggio ammortizzatori in gomma</i>	69
рис. 30	<i>Резиновые амортизаторы</i>	70
рис. 31	<i>Клапаны ROTALOCK</i>	74
рис. 32	<i>Положение клапанов</i>	74

СПИСОК ТАБЛИЦ

Табл. 1	<i>Серия компрессоров – Применения - Рефрижеранты</i>	13
Табл. 2	<i>Применения</i>	13
Табл. 3	<i>Классификация пусковых моментов электродвигателей</i>	14
Табл. 4	<i>Типология электродвигателей</i>	15
Табл. 5	<i>Напряжения и Частоты</i>	16
Табл. 6	<i>Электрические Компоненты</i>	16
Табл. 7	<i>Виды Охлаждения</i>	17
Табл. 8	<i>Электрические Схемы</i>	24
Табл. 9	<i>IP уровень</i>	31
Табл. 10	<i>Максимальные уровни остаточной влажности</i>	32
Табл. 11	<i>Смазочные масла применяемые в компрессорах</i>	33
Табл. 12	<i>Минимальное количество масла</i>	33
Табл. 13	<i>Примеры специфических версий</i>	34
Табл. 14	<i>Характеристика типов картонной тары разового пользования</i>	35
Табл. 15	<i>Состояние слоёв деревянной тары многоразового пользования</i>	37
Табл. 16	<i>Грузовые характеристики контейнера 20"</i>	42
Табл. 17	<i>Грузовые характеристики автотранспорта</i>	42
Табл. 18	<i>Допустимые положения компрессоров при транспортировке</i>	43
Табл. 19	<i>Максимальное наложение одной на другую картонной тары разового пользования</i>	44
Табл. 20	<i>Максимальное наложение одной на другую тары многоразового пользования</i>	45
Табл. 21	<i>Физические характеристики хладагента R 134a</i>	49
Табл. 22	<i>Экологические характеристики хладагента R 134a</i>	49
Табл. 23	<i>Физические характеристики хладагента R 600a:</i>	52
Табл. 24	<i>Экологические характеристики хладагента R 600a:</i>	52
Табл. 25	<i>Физические характеристики хладагента R 404A:</i>	54
Табл. 26	<i>Экологические характеристики хладагента R 404A:</i>	54
Табл. 27	<i>Физические характеристики хладагента R 407C:</i>	56
Табл. 28	<i>Экологические характеристики хладагента R 407C:</i>	56

Табл. 29	<i>Физические характеристики хладагента R 290:</i>	59
Табл. 30	<i>Экологические характеристики хладагента R 290:</i>	59
Табл. 31	<i>Рекомендуемые сушильные фильтры</i>	61
Табл. 32	<i>Неисправности от влажности в системе</i>	61
Табл. 33	<i>Выбор капилляров</i>	62
Табл. 34	<i>Резиновые амортизаторы</i>	70
Табл. 35	<i>Рекомендуемые моменты затяжки</i>	73
Табл. 36	<i>Характеристики электровентиляторов</i>	75
Табл. 37	<i>Максимальное давление отработанного газа</i>	79
Табл. 38	<i>Предельные значения давления</i>	80
Табл. 39	<i>Дефекты, причины и решения</i>	81

1 ТЕХНИЧЕСКАЯ ДОКУМЕНТАЦИЯ

Техническая и технико-коммерческая документация компрессоров Асперы, производимых Ембрако Эуропа, по следующей типологии:

1.1 ОБЩИЙ КАТАЛОГ

Данный технико-коммерческий каталог создан для каждого из омологированных Ембрако Еуропа хладагентов и включает все существующие серии компрессоров, пригодные к различным применениям LBP, MBP, HBP с кондиционированным воздухом.

Каталог содержит следующие информации:

- Общая информация об изделиях
- Справочник по пользованию хладагентов
- Общие технические данные
- Характеристики и номинальные поглощения по методам "Недоохлажденной Жидкости" и SECOMAF (только для моделей с хладагентами R134 и R600 с частотой 50 Гц)
- Таблички для ссылок на распознавание чертёжей и схем, связанных с каждой моделью компрессора
- Внешний вид компрессоров с указанием основных размеров
- Идентификационные таблички
- Амортизатор и втулки в оснащении
- Монтажные схемы
- Электросхемы
- Электросоединения

1.2 ОБЩАЯ ТАБЛИЦА КОМПРЕССОРОВ

Это таблица технико-коммерческого характера предназначена для быстрого выбора типа компрессоров. Она создана для каждого из омологированных Ембрако Еуропа хладагентов и включает все существующие серии компрессоров, пригодные к различным применениям LBP, MBP, HBP с кондиционированным воздухом, подразделяемые по частотам на 50 Гц или 60 Гц.

Данная таблица содержит следующие информации:

- Идентификационная таблица кодов напряжения и частот для моделей Аспера
- Основные технические эксплуатационные характеристики по методам "Недоохлажденной Жидкости" и SECOMAF

1.3 ТЕХНИЧЕСКИЙ ПАСПОРТ

Данный документ содержит все технические данные и характеристики компрессора:

- Внешний вид компрессоров с указанием основных размеров
- Механические свойства

Код документа	Издание	Пересмотренн	Дата	Страницы
MP01RA	2002-07	00	2002-07	стр 11 из 100

- Электрические свойства двигателя и электроузлов
- Схема электросоединений
- Графики: "Количество накачиваемого газа", "Поглащаемой энергии", "Потребляемой мощности", "Холодильной мощности" в значении температур испарения и двух или более температур конденсации.

1.4**КАТАЛОГ ЭЛЕКТРОКОМПОНЕНТОВ**

Каталог был разработан с тем, чтобы определить электрокомпоненты для установки на модели компрессора и Основной Спецификации.

Каталог содержит следующие информации:

- Указание Модели Компрессора и Основной Спецификации,
- Электрические характеристики компрессора (Тип двигателя, Амперы короткого замыкания, Омические Сопротивления электродвигателя),
- Коды поставщиков, коды Аспера и характеристики реле и предохранителей
- Коды Аспера и характеристики конденсаторов хода и запуска
- Коды Аспера групп зажимных коробов и боксов

1.5**ИНСТРУКЦИЯ ПО ЭКСПЛУАТАЦИИ КОМПРЕССОРОВ**

Инструкция была разработана таким образом, чтобы предоставить клиенту всю полезную информацию для углубления знаний компрессора и его компонентов, а также чтобы указать корректное применение компрессоров с различными хладагентами.

1.6**КАТАЛОГ ЭЛЕКТРОННОЙ СИСТЕМЫ**

Каталог электронной системы имеется на CD ROMе и обновляется каждые полгода.

В ближайшем будущем предусмотрено ежемесячное обновление нашего сайта web, которое позволит своевременно информировать о технологическом развитии наших компрессоров.

2

ОБЩАЯ ИНФОРМАЦИЯ

2.1

Ассортимент Компрессоров

Таблица 1 представляет типы хладагентов, используемых в компрессорах, указанных в каталоге, для каждой серии и в значении различных применений.

Табл. 1 **Серия компрессоров – Применения - Рефрижеранты**

СЕРИЯ	ТИП ПРИМЕНЕНИЯ		
	LBP	MBP-НBP	AC
EM	R134a - R600a	–	–
BP	R134a - R600a	R134a	–
NB	R134a - R600a - R404A - R507	R22 - R134a - R404A - R407C	–
NE	R22 - R134a - R404A - R507	R22 - R134a - R404A - R407C	R22 - R407C
T	R22 - R134a - R404A - R507	R22 - R134a - R404A - R407C	R22 - R407C
J	R22 - R134a - R404A - R507	R22 - R134a - R404A - R407C	R22 - R407C

Общие каталоги, технические паспорта, каталоги электронных устройств и каталоги электрических компонентов содержат модели компрессоров различных конфигураций, термодинамические и электронные эксплуатационные характеристики, внешний вид и электрические омологированные компоненты. Данные каталоги дополняют настоящую инструкцию по эксплуатации.

2.2

Применения

Табл. 2 **Применения**

Заводской знак	Описание
LBP	Низкая температура испарения (Low Back Pressure) Данные компрессоры пригодны к применению с рабочими температурами испарения ниже – 20°C. Холодильники, морозилки, холодильные камеры для быстрозамороженных продуктов, витрины и так далее.
MBP/НBP НBP	Средняя/Высокая температура испарения (Medium Back Pressure / High Back Pressure) Данные компрессоры пригодны к применению с рабочими температурами испарения выше – 20°C. Холодильные камеры для свежих продуктов, охладителей напитков, изготовителей льда, осушителей и так далее.
AC	Кондиционированный воздух (Air Conditioning) Данные компрессоры пригодны к применению с рабочими температурами испарения выше – 5°C/+10°C. Воздушные кондиционеры, тепловые насосы, осушители.

2.3 Классификация пусковых моментов

Таблица 3 описывает типологии пусковых моментов электродвигателей компрессоров Аспера и Ембрако, производимых Ембрако Эуропа.

Табл. 3 **Классификация пусковых моментов электродвигателей**

Заводской знак	Описание
LST	Низкий пусковой момент (Low Starting Torque) <i>Применения</i> <i>Электродвигатели</i> LBP, MBP, HBP, AC RSIR, RSCR, PSC Для систем используемых капилляров с адекватными давлениями в запуске.
HST	Высокий пусковой момент (High Starting Torque) <i>Применения</i> <i>Электродвигатели</i> LBP, MBP, HBP CSIR, CSR Для систем с экспандированием клапана / капилляра, и с неадекватными давлениями в запуске.

2.4 Типология электродвигателей

Таблица 4 описывает типологию электродвигателей используемых в производстве компрессоров Аспера.

Табл. 4 **Типология электродвигателей**

Заводской знак	Описание
RSIR	Резистивный запуск и индуктивный режим работы (Resistive Start – Inductive Run) Двигатель с низким пусковым моментом, пригодным для компрессоров малой мощности. Его используют только при системах с капилляром, где давления стабилизируются само. Двигатель характеризуется пусковой обмоткой с высоким омическим сопротивлением и должен отсоединяться при достижении числа рабочих оборотов. В зависимости от двигателей, отсоединение происходит электромагнитным реле, калиброванным на характерный ток двигателя, или Пусковым Устройством типа РТС в твердом состоянии.
CSIR	Ёмкостный запуск и индуктивный режим работы (Capacitive Start – Inductive Run) Данный двигатель похож на двигатель RSIR, но у него другая пусковая серийная обмотка конденсатора соответствующей ёмкости, для достижения высокого пускового момента.
RSCR	Резистивный запуск и ёмкостный режим работы (Resistive Start – Capacitive Run) Данный двигатель похож на двигатель RSIR в варианте с Пусковым Устройством типа РТС в твердом состоянии, с конденсатором непрерывного хода, установленного с тем, чтобы улучшить эффективность.
PSC	Ёмкостный режим работы (Permanent Split Capacitor) Двигатель обычно используется для АС компрессоров с пусковой обмоткой в серии с конденсатором; при запуске двигателя пусковые обмотка и обмотки режима работы остаются вставленными. Пусковой момент достаточен, чтобы гарантировать начало движения только с адекватными давлениями, для систем используемых капилляров или с уравнителем давлений. С добавлением соответствующего пускового конденсатора и пускового реле напряжение двигателя становится варианта CSR: для лимитированного увеличения пары рекомендуется использовать также соединение CSR при применении с величинами давления, адекватными запуску.
CSR	Запуск и ёмкостный режим работы (Capacitive Start & Run) Двигатель с двумя параллельными конденсаторами: конденсатор режима работы и запуска, последовательного производства и с пусковой обмоткой. В конце фазы начала движения пусковое реле напряжения, омоложенное для каждого двигателя, отключает конденсатор запуска. Двигатель характеризуется высоким пусковым моментом и высокой эффективностью.
3Ø	Трехфазные обмотки с соединениями звездой

2.5 Питание

Таблица 5 показывает разные номинальные напряжения и частоты, соответствующие области функционирования и минимальные напряжения запуска компрессоров. Для информации касательно давлений запуска смотрите раздел 7.1.6 - Условия запуска, стр. 79.

ВНИМАНИЕ: Не все версии двигателей используются на всех компрессорах. Для информации касательно различных напряжений и частот для каждой модели и каждого типа хладагента обращайтесь к Каталогам Компрессоров Аспера. За информацией касательно наличия двигателей различных версий обратитесь к Дирекции Продаж и Маркетинга Ембрако Еуропе.

Табл. 5 **Напряжения и Частоты**

Код Аспера	Напряжение – Ток Частоты - Фаза	Функциональное поле напряжения		Минимальное напряжение запуска	
		@ 50 Hz	@ 60 Hz	@ 50 Hz	@ 60 Hz
A	220-240 V 50 Hz 1~	198 V ч 254 V		187 V	
C	220 V 50 Hz 1~	200 V ч 244 V		187 V	
D	208-230 V 60 Hz 1~ / 200 V 50 Hz 1~	180 V ч 220 V	187 V ч 244 V	170 V	177 V
G	115 V 60 Hz 1~ / 100 V 50 Hz 1~	90 V ч 110 V	103 V ч 127 V	85 V	98 V
J	230 V 60 Hz 1~ / 200 V 50 Hz 1~	180 V ч 220 V	207 V ч 253 V	170 V	195 V
K	200-220 V 50 Hz 1~ / 230 V 60 Hz 1~	180 V ч 234 V	207 V ч 253 V	170 V	195 V
M	380-420 V 50 Hz 3~ / 440-480 V 60 Hz 3~	332 V ч 445 V	396 V ч 509 V	323 V	374 V
N	200-240 V 50 Hz 1~ / 230 V 60 Hz 1~	180 V ч 254 V	207 V ч 253 V	170 V	195 V
Q	100 V 50/60 Hz 1~	90 V ч 110 V	90 V ч 110 V	85 V	85 V
T	220-230 V 50 Hz 1~	198 V ч 244 V		187 V	
U	220 V 60 Hz 1~		200 V ч 242 V		187 V
V	230 V 50 Hz 1~	207 V ч 253 V		195 V	
Y	100-115 V 60 Hz 1~		90 V ч 122 V		85 V
W	220 V 50/60 Hz ~	200 V ч 242 V	200 V ч 242 V	187 V	187 V

2.6
Электрические Компоненты в комплекте с компрессором

Таблица 6 описывает электрические компоненты для каждого электродвигателя обычно в комплекте с компрессором.

В качестве исключения и только для некоторых специфических работ, согласованных с клиентом, некоторые электрические компоненты не включаются в комплект с компрессором.

 Табл. 6 **Электрические Компоненты**

Тип двигателя	Предохранитель	Реле тока	Пусковое устройство реле напряжения	РТС	Конденсаторы	
					Запуск	Режим работы
RSIR	ДА	ДА ⁽¹⁾		ДА ⁽¹⁾		
CSIR	ДА	ДА			ДА	
RSCR	ДА			ДА		ДА
PSC	ДА					ДА
CSR	ДА		ДА		ДА	ДА
ЗШ	ДА					

(1) Для нескольких моделей компрессоров серии В или NB RSIR монтируются пусковое устройство двух типов: электромагнитного тока или РТС. На некоторые модели компрессоров серии ВР или EM RSIR монтируется стандартное пусковое устройство типа РТС. Только некоторые специфические модели типа ВР НВР предусматривают пусковое устройство электромагнитного тока.

Для информации касательно точного определения поставляемых деталей смотрите “Каталог Электрических Компонентов”.

2.7 Виды Охлаждения Компрессора

Таблица 7 перечислит различные типы охлаждения предусмотренных для каждой модели компрессора как указано в Каталогах Компрессоров и в Технических Паспортах.

Для информации касательно правильного монтажа и охлаждения компрессора смотрите раздел 6.10 - Охлаждение компрессора.

Табл. 7 **Виды Охлаждения**

Заводской знак	Описание
S	Статическая Вентиляция (Static Cooling) Компрессор не нуждается в принудительной вентиляции, но надо установить его с тем, чтобы позволить воздушной среде выполнять охлаждение, достаточное для избежания перегрева.
F	Принудительная Вентиляция (Fan Cooling) Компрессор нуждается в принудительной вентиляции через использование электровентилятора, с размерами указанными в разделе 6.10 - Охлаждение компрессора.
OC	Охлаждение с маслоохладителем (Oil Cooling) Змеевик расположен снизу внутри погруженной в смазочное масло коробки, в которой циркулирует газ, поступающий из первой части цепи конденсатора.

2.8 Таблички Компрессоров – Идентификационные Данные

Перечень 1 **Идентификационные Данные в табличке:**

1	Тип компрессора (смотри рис. 5a)	10	Светлый штриховой код
2	Основная спецификация (смотри рис. 6)	11	Контрольная цифра
3	Напряжения, частота и фазы	12	Тип и качество масла
4	Потребляемый ток (когда предусмотрено)	13	Напряжения и частота
5	Ток с заторможенным ротором	14	Число фазы
6	Постепенное число	15	Дата изготовления
7	Код даты изготовления	16	Код внутреннего использования Эмбрако Эуропа
8	Хладагент	17	Страна изготовления
9	Знак утверждения		

рис. 1 **Металлические Таблички**

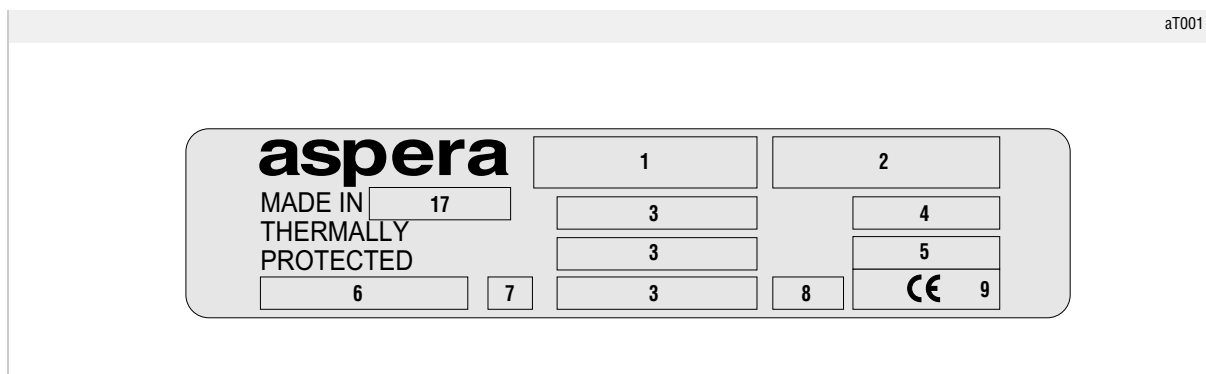


рис. 2 **Клейкие Таблички**

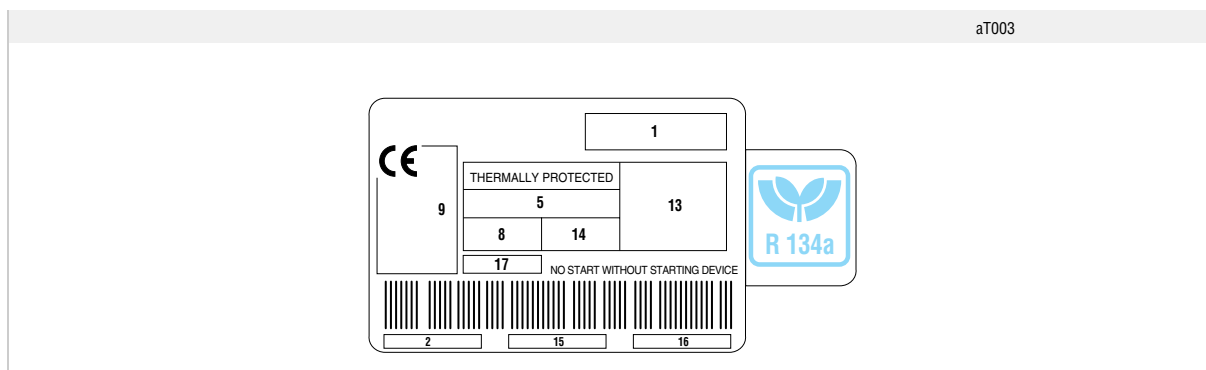


рис. 3 Клейкие Таблички компрессоров серии NB - NE



рис. 4 Клейкие Таблички компрессоров серии VP

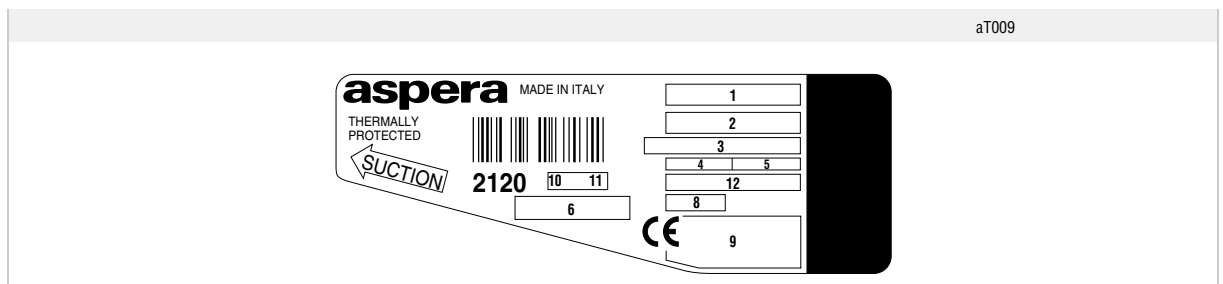


рис. 5а **Типовой Код Компрессора**

aCC001

BP E 1058 Y

<p>СЕРИЯ</p> <p>BP-NB-NE-T-J</p>	<p>Типа хладагента и случайные варианты проекта</p> <table border="1" style="width: 100%; border-collapse: collapse;"> <tr><td>A - B - C - D</td><td>R12 однофазный</td></tr> <tr><td>E - F - G</td><td>R22 однофазный</td></tr> <tr><td>K - J - L</td><td>R502 однофазный</td></tr> <tr><td>M - N</td><td>R12 трехфазный</td></tr> <tr><td>P - R</td><td>R22 трехфазный</td></tr> <tr><td>S - T</td><td>R502 трехфазный</td></tr> <tr><td>U</td><td>R290 однофазный</td></tr> <tr><td>V</td><td>R290/R600a однофазный</td></tr> <tr><td>Y</td><td>R600a однофазный</td></tr> <tr><td>Z - ZH - H</td><td>R134a однофазный</td></tr> <tr><td>ZX</td><td>R134a трехфазный</td></tr> <tr><td>GE - GF - GG</td><td>R407C однофазный</td></tr> <tr><td>GJ - GK</td><td>R404A однофазный</td></tr> <tr><td>GS</td><td>R404A трехфазный</td></tr> <tr><td>GP</td><td>R407C трехфазный</td></tr> </table>	A - B - C - D	R12 однофазный	E - F - G	R22 однофазный	K - J - L	R502 однофазный	M - N	R12 трехфазный	P - R	R22 трехфазный	S - T	R502 трехфазный	U	R290 однофазный	V	R290/R600a однофазный	Y	R600a однофазный	Z - ZH - H	R134a однофазный	ZX	R134a трехфазный	GE - GF - GG	R407C однофазный	GJ - GK	R404A однофазный	GS	R404A трехфазный	GP	R407C трехфазный
A - B - C - D	R12 однофазный																														
E - F - G	R22 однофазный																														
K - J - L	R502 однофазный																														
M - N	R12 трехфазный																														
P - R	R22 трехфазный																														
S - T	R502 трехфазный																														
U	R290 однофазный																														
V	R290/R600a однофазный																														
Y	R600a однофазный																														
Z - ZH - H	R134a однофазный																														
ZX	R134a трехфазный																														
GE - GF - GG	R407C однофазный																														
GJ - GK	R404A однофазный																														
GS	R404A трехфазный																														
GP	R407C трехфазный																														
<p>Уровень эффективности</p> <table border="1" style="width: 100%; border-collapse: collapse;"> <tr><td>M</td><td>Поколение 1</td></tr> <tr><td>K</td><td>Поколение 2</td></tr> <tr><td>T</td><td>Поколение 3</td></tr> <tr><td>U</td><td>Поколение 4</td></tr> <tr><td>E</td><td>E Новый стандартный уровень повышенной эффективности (данный уровень заменяет стандартные уровни и поколения 1)</td></tr> </table>	M	Поколение 1	K	Поколение 2	T	Поколение 3	U	Поколение 4	E	E Новый стандартный уровень повышенной эффективности (данный уровень заменяет стандартные уровни и поколения 1)																					
M	Поколение 1																														
K	Поколение 2																														
T	Поколение 3																														
U	Поколение 4																														
E	E Новый стандартный уровень повышенной эффективности (данный уровень заменяет стандартные уровни и поколения 1)																														
<p>Применение</p> <ol style="list-style-type: none"> 1. LBP - LST 2. LBP - HST 3. LBP - LST - Oil Cooler 4. LBP - HST - Oil Cooler 5. HBP - LST о MBP - LST 6. HBP - HST о MBP - HST 7. AC 9. MBP/HBP - HST 																															
<p>Холодильная отдача</p> <p>Первая цифра указывает число нулей которое надо прибавить к следующим числам с тем, чтобы добиться номинальной отдачи на ккал/ч в 50 Гц (в данном примере отдача 58 ккал/ч)</p>																															

рис. 5b **Типовой Код Компрессора серии EM**

EM S 36 H L P		aCC002										
СЕРИЯ	EM											
Уровень эффективности	<table border="1"> <tr><td>S</td><td>Стандартный</td></tr> <tr><td>T</td><td>Поколение 1</td></tr> <tr><td>U</td><td>Поколение 2</td></tr> <tr><td>Y</td><td>Поколение 3</td></tr> <tr><td>Z</td><td>Поколение 4</td></tr> </table>	S	Стандартный	T	Поколение 1	U	Поколение 2	Y	Поколение 3	Z	Поколение 4	
S	Стандартный											
T	Поколение 1											
U	Поколение 2											
Y	Поколение 3											
Z	Поколение 4											
Холодильная отдача	ёмкость в Вт/ч деленая на 10, относительно номинального числа (ASHRAE) и относительно частоты указанной на табличке (50 Гц или 60 Гц)											
Электрические компоненты	<table border="1"> <tr><td>R</td><td>Реле</td></tr> <tr><td>P</td><td>PTC + Конденсатор режима работы только по заявке</td></tr> <tr><td>C</td><td>PTC + Конденсатор режима работы</td></tr> <tr><td>X</td><td>Реле + Конденсатор запуска</td></tr> </table>	R	Реле	P	PTC + Конденсатор режима работы только по заявке	C	PTC + Конденсатор режима работы	X	Реле + Конденсатор запуска			
R	Реле											
P	PTC + Конденсатор режима работы только по заявке											
C	PTC + Конденсатор режима работы											
X	Реле + Конденсатор запуска											
Применение	<table border="1"> <tr><td>L</td><td>LBP</td></tr> <tr><td>H</td><td>HBP</td></tr> </table>	L	LBP	H	HBP							
L	LBP											
H	HBP											
Тип хладагента	<table border="1"> <tr><td>Blank</td><td>R12</td></tr> <tr><td>H</td><td>R134a</td></tr> <tr><td>C</td><td>R600a</td></tr> </table>	Blank	R12	H	R134a	C	R600a					
Blank	R12											
H	R134a											
C	R600a											

рис. 6 **Код Основной Спецификации Компрессор**

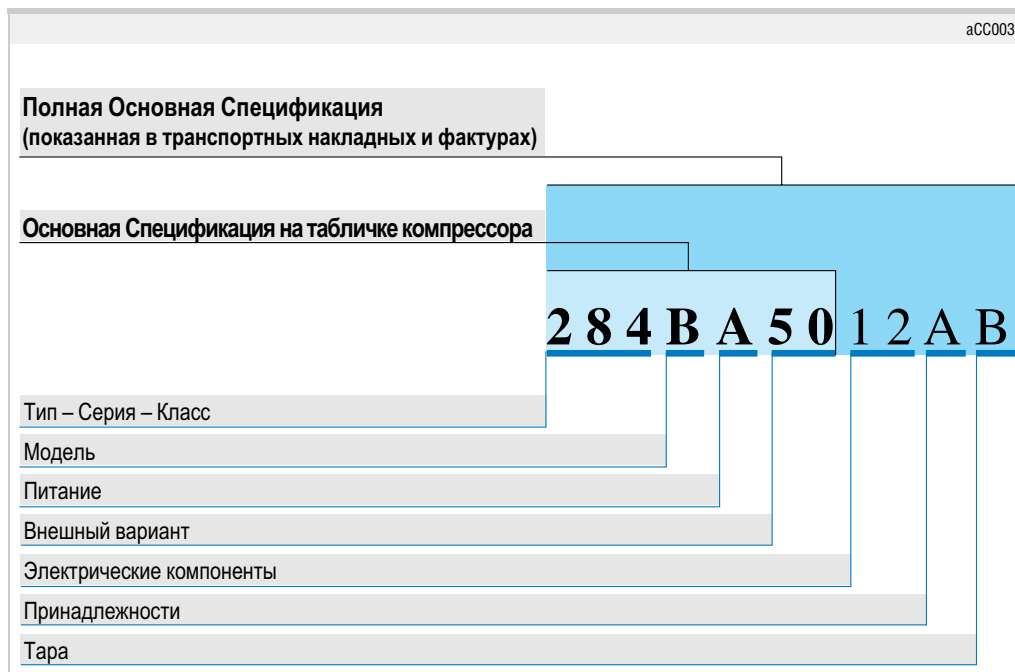


рис. 7 **Код Даты Производства**

aCC004

Данный код показан только на металлических табличках

Месяц		Год с Сентября до Августа следующего года	
A = Сентябрь	G = Март	W = 1985 / 86	F = 1994 / 95
B = Октябрь	H = Апрель	X = 1986 / 87	G = 1995 / 96
C = Ноябрь	J = Май	Y = 1987 / 88	H = 1996 / 97
D = Декабрь	K = Июнь	Z = 1988 / 89	J = 1997 / 98
E = Январь	L = Июль	A = 1989 / 90	K = 1998 / 99
F = Февраль	M = Август	B = 1990 / 91	L = 1999 / 2000
		C = 1991 / 92	M = 2000 / 2001
		D = 1992 / 93	N = 2001 / 2002
		E = 1993 / 94	P = 2002 / 2003

2.9 Электрические Схемы

На следующих страницах представлены электрические схемы всех исполнений электрических компонентов, поставляемых с компрессорами. Сплошные линии обозначают соединения уже составленные в компрессоре и на электропроводках (поставленных клиентам). Пунктирные линии обозначают соединения, которые должны быть выполнены Клиентами, к термостату, питающему линии, к двигателю вентилятора и так далее.

Соединительные винты на предохранителе, реле, зажимной коробке и заземлении поставляются привинченными к паре $0,1 - 0,3 - Nm$ ($1 - 3 Kgcm$). Окончательное стягивание винтов во время выполнения электросоединения может быть выполнено посредством пары $0,5 - 1 Nm$ ($5 - 10 Kgcm$). В любом случае момент затяжки соединительных винтов должен быть в соответствии с предписаниями норматив IEC 685 - 2-2 и CEI 23 - 21 и соответствующих документов национального значения.

Перечень 2 **л**ектрических **с**хем

	предохранитель от перегрузки		интегральный предохранитель от перегрузки
	предохранитель от перегрузки PSC		
	пусковое реле		пусковое электрореле с соединениями к конденсатору
	пусковое реле 3CR		пусковое реле напряжения 3ARR3
	пусковое устройство PTC		
	конденсатор режима работы		конденсатор запуски
	факультетный конденсатор режима работы/по		
	двигатель вентилятора		
	лампа		кнопка
	трехфазный двигатель		однофазный двигатель
	переключатель высокого-низкого		термостат
	пластина заземления		
	трехфазный источник питания		контрольная цепь 24 или 220 В
	однофазный источник питания		
	общий		общий (внутренний предохранитель от перегрузки)
	режим работы		запуск
	зажимная коробка		
Wh	белый провод	Br	коричневый провод
Bl	синий провод	Bk	черный провод
YG	желто-зеленый провод	Re	Cavo Rosso
	красный провод		соединения за счет клиента (не включающие)

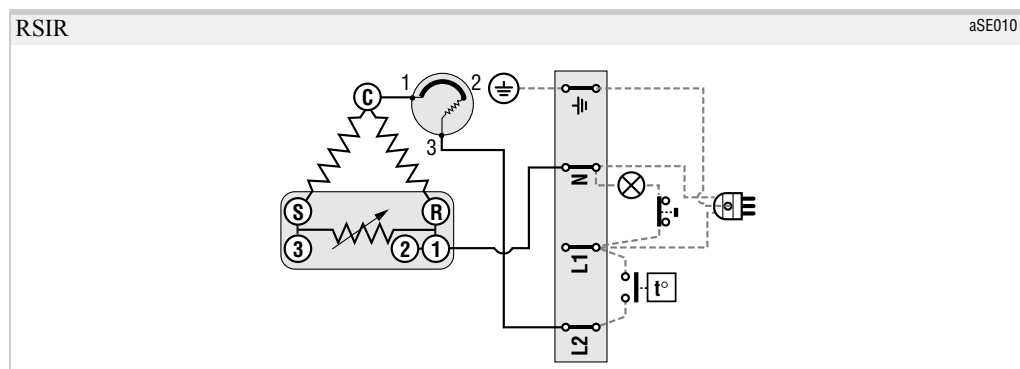
Табл. 8 **Электрические Схемы**

Серия	Тип двигателя	Выполнение электртческих компонентов	Рис.
EM	RSIR	Зажимная коробка faston (пксовое устройство PTC и предохранитель)	8
BP NB	RSIR RSCR	Стандартная зажимная коробка (интегральное пксовое устройство PTC и предохранитель) Стандартная зажимная коробка (интегральное пксовое устройство PTC, предохранитель и конденсатор режима работы)	9
BP T	RSIR CSIR	Стандартная зажимная коробка (электрореле и предохранитель) Стандартная зажимная коробка (электрореле, предохранитель и конденсатор режима работы)	10
NB NE	RSIR CSIR	Новая тяговая разгрузка (электрореле и предохранитель) Новая тяговая разгрузка (электрореле, предохранитель и конденсатор режима работы)	10
T	RSIR CSIR	Старая зажимная коробка (электрореле и предохранитель) Старая зажимная коробка (электрореле, предохранитель и конденсатор режима работы)	11
NB NE	RSIR CSIR	Новая зажимная коробка (электрореле и предохранитель) Новая зажимная коробка (электрореле, предохранитель и конденсатор режима работы)	12
NB	RSIR Ptc RSCR Ptc	Новая зажимная коробка (пксовое устройство PTC и предохранитель) Новая зажимная коробка (пксовое устройство PTC, предохранитель и конденсатор режима работы)	13
T J	PSC CSR	Стандартная зажимная коробка (внешний предохранитель и конденсатор режима работы) Стандартная зажимная коробка (реле 3ARR3/RVA, внешний предохранитель, конденсатор режима работы/запуска)	14
T J	CSR Box CSR Box	Box (реле 3ARR3/RVA, внутренний предохранитель, конденсатор режима работы/запуска) Box (реле 3ARR3/RVA, внешний предохранитель, конденсатор режима работы/запуска)	15
T J	CSIR CSIR	Стандартная зажимная коробка (электрореле 3CR/3ARR2, предохранитель и конденсатор запуска) Стандартная зажимная коробка (электрореле 3CR/3ARR2, предохранитель и конденсатор запуска)	16
T J	CSIR Box CSIR Box	Box (электрореле 3CR/3ARR2, предохранитель и конденсатор запуска) Стандартная зажимная коробка (электрореле 3CR/3ARR2, предохранитель и конденсатор запуска)	17
J	CSIR Box 3 PHASE	Box (вольтметрическое реле 3ARR3/RVA, предохранитель и конденсатор запуска) Стандартная зажимная коробка (внешний предохранитель)	18 19

2.9.1 Электрические Схемы Компрессора серии EM-RSIR

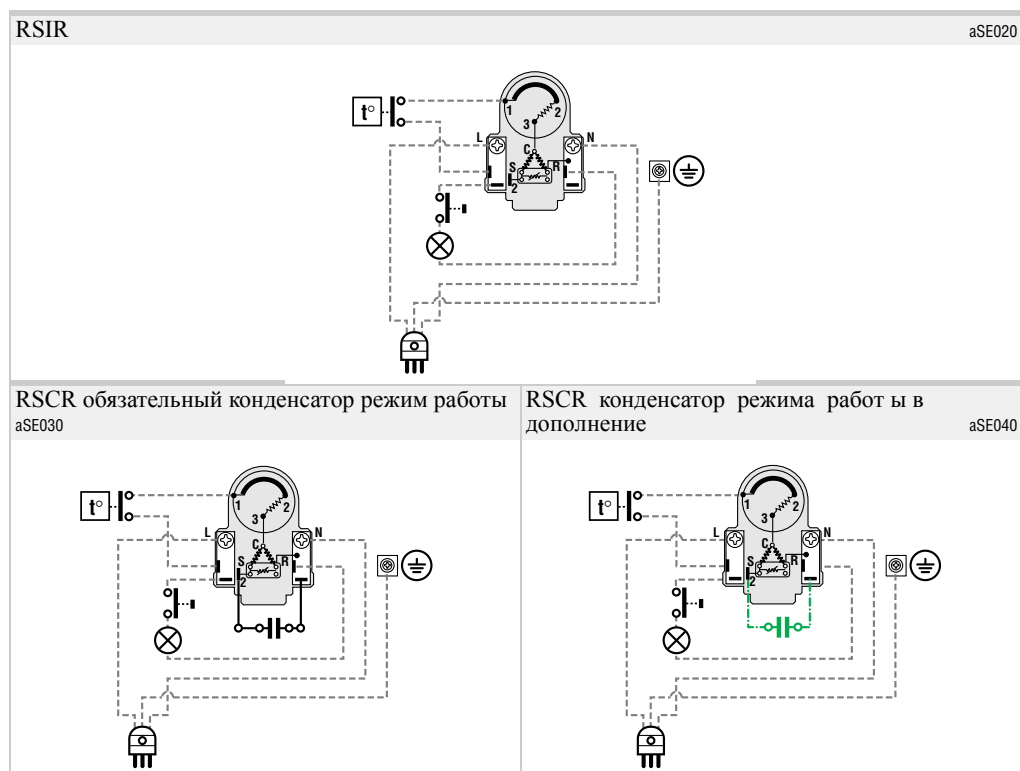
Электрические соединения на зажимной коробке могут быть выполнены на контакте faston метчик на 4,76 мм (3/16") и на винтах М 3.5 x 6, имеющихся на трёх зажимах LI – N – земля. Соединение на пластине заземления компрессора с faston на 4,76 мм.

рис. 8 **Компрессор версии RSIR зажимная коробка faston с пусковым устройством типа PTC**


2.9.2 Электрические Схемы Компрессора серии VP-NB-ВРЕ-ВРМ-ВРК-НВМ-НВК-НВТ-НВУ – RSIR-RSCR

Стандартные версии позволяющие электрические соединения контакте faston метчик на 4,76 мм (3/16"), на предохранителе, на пусковом устройстве типа PTC, на пластине заземления; с винтом М 3.5 на зажимах пускового устройства типа PTC и на пластине заземления компрессора.

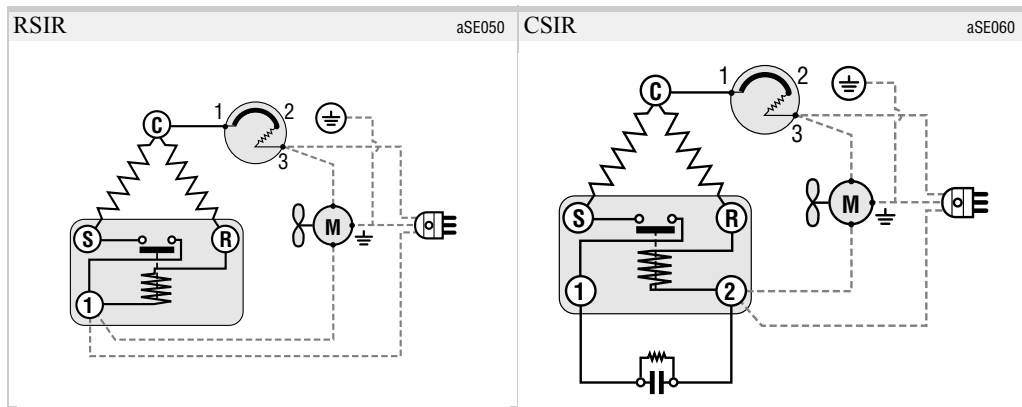
рис. 9 **Стандартные серии типа RSIR и RSCR**



2.9.3 Электрические Схемы Компрессора серий ВР-Т-NB-NE (электрические компрессоры без зажимной коробки) – RSIR-CSIR

Данные базовые версии позволяют электрические соединения с петлями в 4 мм на предохранителе, на реле запуска и на пластине заземления компрессора.

рис. 10 **Стандартные серии типа RSIR и CSIR**

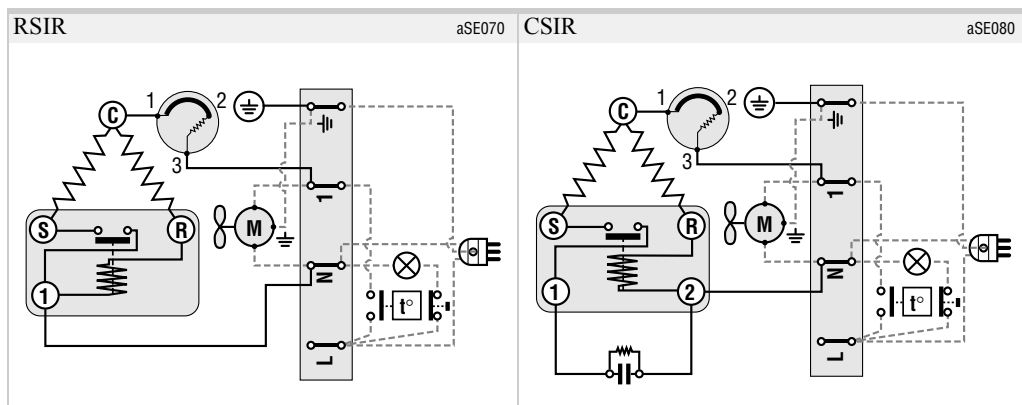


2.9.4 Электрические Схемы Компрессора серии Т (электрические компрессоры со старой зажимной коробкой) RSIR – RSCR

Данные электрические схемы позволяют электрические соединения на зажимной коробке. Они имеются в следующих версиях:

1. винтовые соединения на зажимной коробке и на пластине заземления для петель на 4 мм
2. соединения faston метчик на 4,76 мм (3/16"), с дополнительным винтом М 3.5 для каждого зажима на зажимной коробке, на пластине заземления для петель на 4 мм.

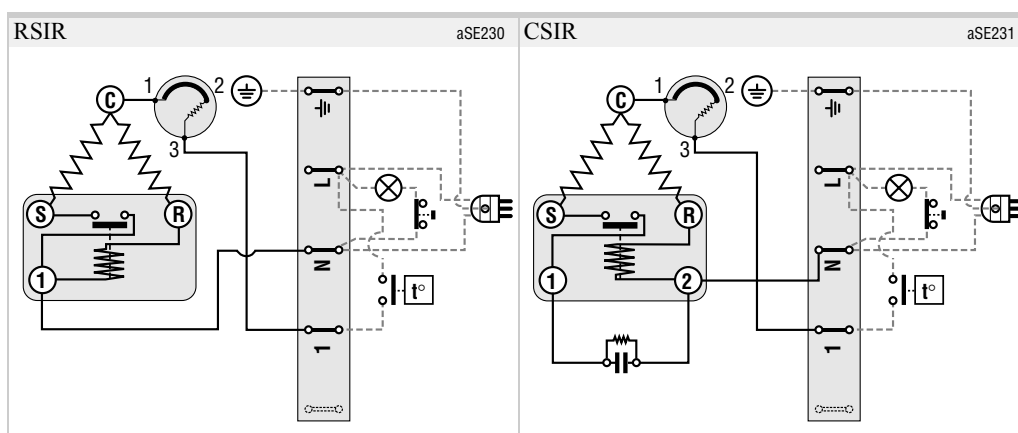
рис. 11 **Серии зажимной коробки RSIR и CSIR (старая зажимная коробка)**



2.9.5 Электрические Схемы Компрессора серии – NB – NE (электрические компрессоры с новой зажимной коробкой) RSIR и CSIR

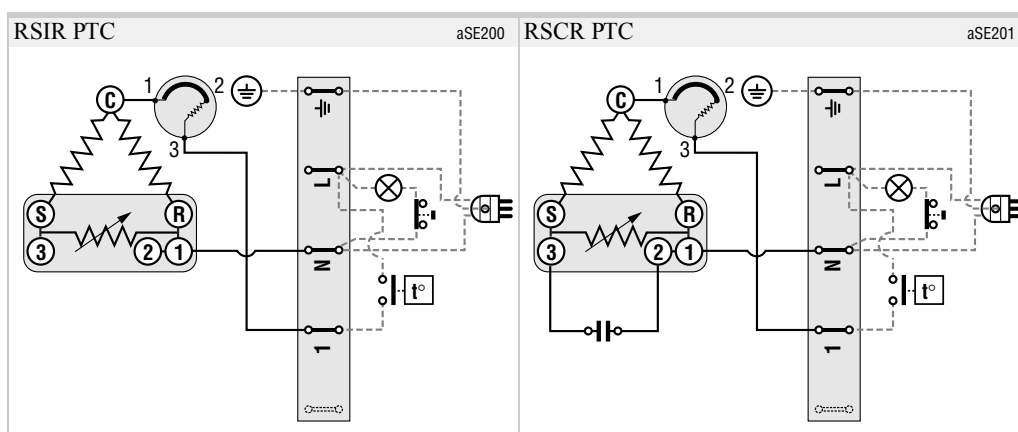
Данные электрические схемы позволяют электрические соединения на зажимной коробке, снабженная соединениями faston на 4,76 мм (3/16"), с дополнительным винтом М 3.5 для зажима L –N земля.

рис. 12 **Серии новой зажимной коробки RSIR и CSIR**


2.9.6 Электрические Схемы Компрессора серии NB (электрические компрессоры с новой зажимной коробкой) RSIR и RSCR

Данные электрические схемы позволяют электрические соединения на зажимной коробке, снабженная соединениями faston на 4,76 мм (3/16"), с дополнительным винтом М 3.5 для зажима L –N земля.

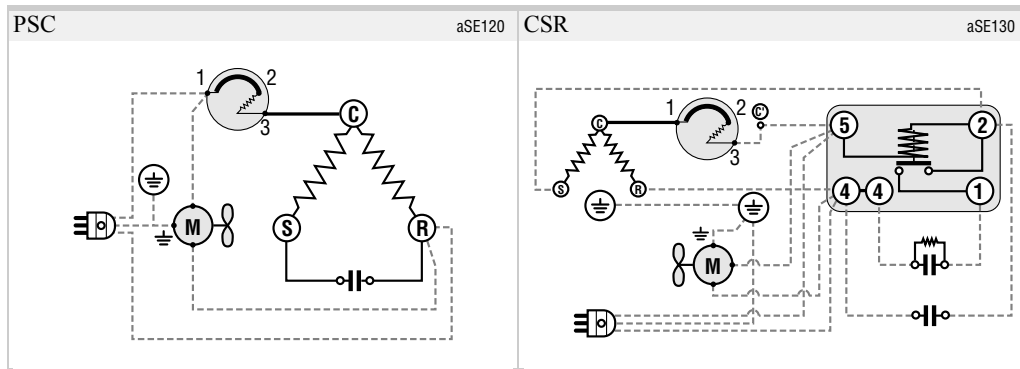
рис. 13 **Серии новая зажимной коробки RSIR и RSCR с пусковым устройством типа PTC**



2.9.7 Электрические Схемы Компрессора серий NE – Т – J - PSC – CSR

Электрические соединения выполняющие на faston метчик 6,35 мм (1/4") герметичного зажима и конденсатора; для винтах на реле запуска, предохранитель и пластина заземления на компрессоре с соединениями снабженными плетями в 4 мм.

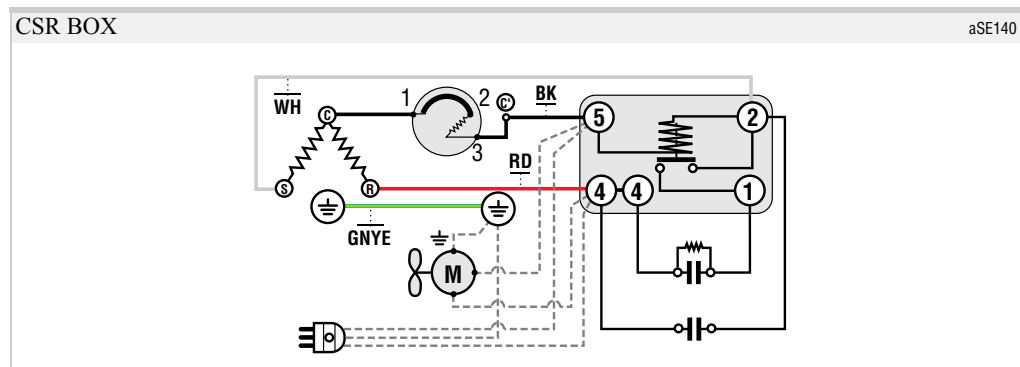
рис. 14 **Серии PSC – CSR**



2.9.8 Электрические Схемы Компрессора серий NE – Т – J - CSR BOX

Электрические соединения выполненные на зажимах с плетями в 4 мм для винтов на реле запуска и винтами заземления на боксе и на компрессоре.

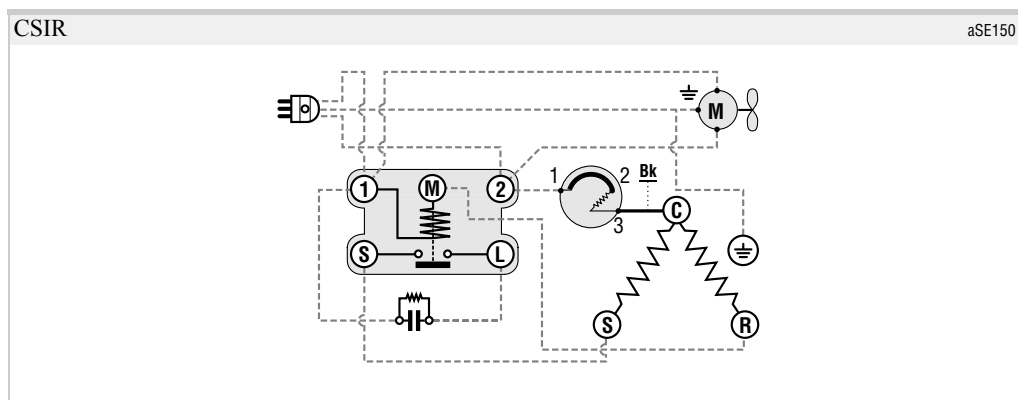
рис. 15 **Серии CSR BOX с внутренними и внешними предохранителями**



2.9.9 Электрические Схемы Компрессора серии Т - J – CSIR

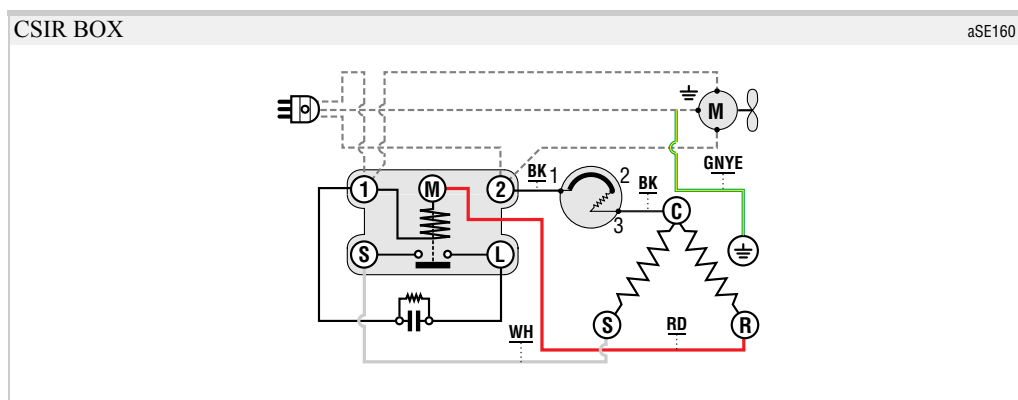
Электрические соединения, выполненные на faston метчик 6,35 мм (1/4") на реле, на конденсаторе запуска и на герметичном зажиме; соединения с плетями на 4 мм для предохранителя и пластины заземления компрессора.

рис. 16 **Стандартный CSIR (с реле типа T.I. 3CR или G.E. 3ARR2)**


2.9.10 Электрические Схемы Компрессора серии Т-J – CSIR BOX

Электрические соединения выполненные на faston метчик 6,35 мм (1/4") на реле, на конденсаторе запуска и на герметичном зажиме; соединения с плетями на 4 мм для предохранителя и пластины заземления компрессора.

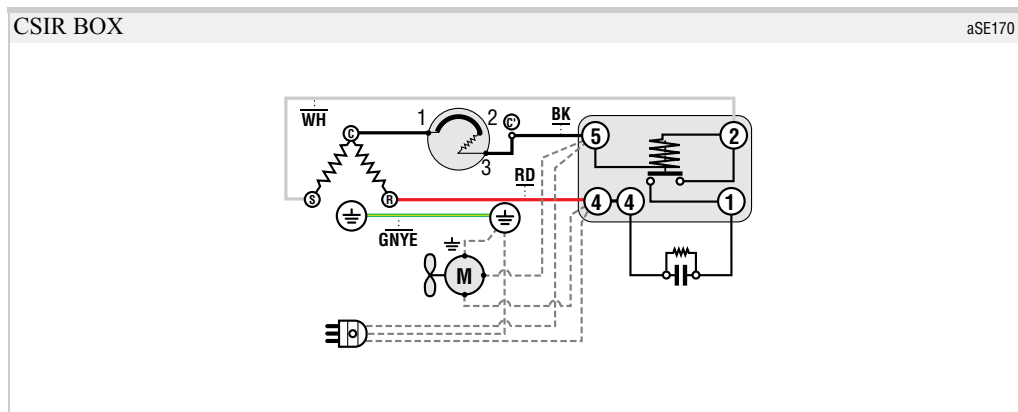
рис. 17 **CSIR BOX (с реле типа T.I. 3CR или G.E. 3ARR2)**



2.9.11 Электрические Схемы Компрессора серии J – CSIR BOX

Электрические соединения выполнены на зажимах с плетями в 4 мм для винтов на реле запуска и винтами заземления на боксе и на компрессоре.

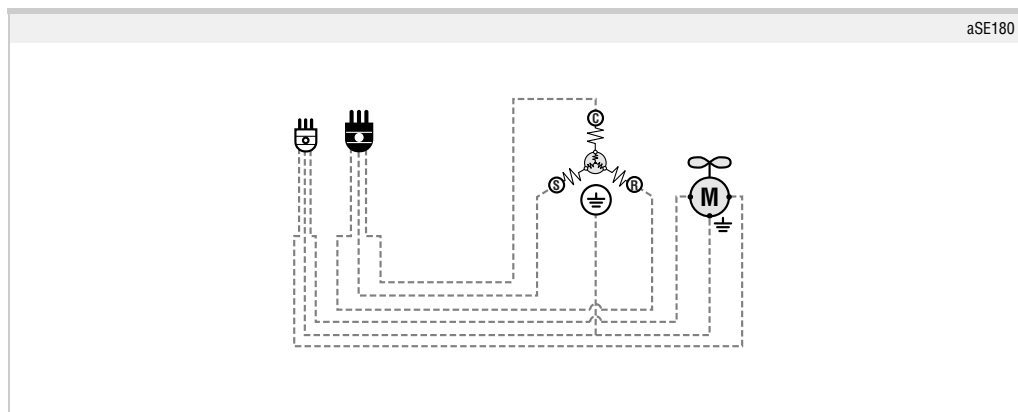
рис. 18 **CSIR BOX (с реле типа G.E. ZARR2 или AMF RVA)**



2.9.12 Трехфазный

Электрические соединения, выполненные на faston метчик 6,35 мм (1/4") герметичного зажима; соединения с плетями на 4 мм на пластинах заземления.

рис. 19 **Трехфазный**



3 УСЛОВИЦ ПОСТАВКИ КОМПРЕССОРОВ

3.1 Электроизоляция

Все компрессоры подвергаются испытанию высоким напряжением для проверки электрической изоляции по отношению к массе и диэлектрической прочности. Данные компрессоры превосходят пределы приемлемости, установленные самыми строгими нормативами.

- CENELEC HD 277.S1 + HD 251.S3
- IEC 335-2-34 + 335-1
- VDE 0700 Teil 1 + Teil 34
- BS 3456 - Par.3 - Sect.3-18
- EN 60335-2-34 - EN 60335-1
- UL 984

3.2 Уровень защиты "IP"

Уровень защиты электрических компонентов в дополнение к компрессорам указано на табличке 9 в соответствии с нормативами:

- IEC 529
- EN 60529

Табл. 9 **IP уровень**

Серия	T	NB – NE – BP – EM	NE (AC) – T (AC) – J
Уровень защиты "IP"	IP 31	IP 32	IP 33

3.3 Стойкость корпуса компрессора ко взрыву

Металлические корпуса компрессоров имеют подобные габариты с тем, чтобы преодолеть испытания давления, установленные следующими нормативами

- IEC 335-2-34
- EN 60335-2-34
- UL 984

3.4 Обезвоживание

 Табл. 10 **Максимальные уровни остаточной влажности**

Серия	Максимальные уровни остаточной влажности
EM-BP-NB-NE	60 mg H ₂ O
T	80 mg H ₂ O
J	90 mg H ₂ O

3.5 Окраска

Черная водная эмаль с коррозионной стойкостью на 240 часов (испытание на важной атмосфере – среда 43° С и относительная влажность 100% - в соответствии с нормативами ATSM D 2247).

Компрессоры поставляются с неокрашенными оконечностями трубы, герметичным зажимом для электрических соединениях и пластиной заземления.

3.6 Герметизация компрессора

Компрессор герметизирован давлением выше 0,2 бар сухим воздухом (точка росы ниже – 40°С); соединительные трубы запечатаны резиновыми пробками для того, чтобы гарантировать герметизацию.

Модели компрессоров R600a поставляются без герметизации.

3.7 Залив смазочного масла

Таблица 11 содержит список смазочных масел, использующихся в различных сериях компрессоров, с указанием количества, указанного в Общих Каталогах и в Технических Паспортах; в качестве исключения, согласованных с Дирекцией Продаж, компрессоры могут быть поставлены без масла.

По причине гарантии, добавление или замена масла со стороны Клиента, должны быть выполнены по утверждению Ембрако Еуропа.

Присутствие и тип масла указаны с цветной буквой “O” штемплеванной на крышке компрессора (для информации касательно цвета и типа масла смотрите таблицу 12).

Максимальное влагосодержание на масле – 30 частей на миллион.

Табл. 11 **Смазочные масла применяемые в компрессорах**

Серия	Тип масла				Штамп ⁽¹⁾
	Производитель	Марка	Тип	Вязкость на 40 °С сСт	
NB – NE – T – J (R 22)	Fuchs	Reniso EM46	Синтетическое, Алкилбензолное масло	46	Голубой цвет
NE – T – J (R 22 AC)	Bantleon	Avilub FC32	Минеральное масло	32	Белый цвет
BP – NB – NBM (R 600a)	Bantleon	Avilub FCA 15EP	Минеральное масло	15	Розовый цвет
EMT – EMU – BPK – BPE – NBK – NBT (R 600a)	Bantleon	Avilub FCA 10EP	Минеральное масло	10	Оранжевый цвет
Все модели для R 134a⁽²⁾	ICI	Emkarate RL22HB	Poliolestere масло	22	Желтый цвет
EMS – EMT – NBT (R 134a)	ICI	Emkarate RL10H	Poliolestere масло	10	⁽³⁾
Все модели для R 404A – R 507 – R 407C	ICI	Emkarate RL22HB	Poliolestere масло	22	Желтый цвет
NBU (R 600a)	Bantleon	Avilub FCA 7EP	Минеральное масло	7	Красный цвет

(1) Цвет буквы "O" штамплеванной на крышке компрессора.

(2) Кроме: EMS – EMT – NBT.

(3) Кроме для EM: никакая цветная буква "O", но белое прямоугольное штампелевание на крышке компрессора.

3.8

Допускаемое минимальное количество масла

Таблица 12 показывает минимальные количества масла компрессора, обеспечивающие правильную смазку.

 Табл. 12 **Минимальное количество масла**

Серия	BP	EM	NB	NE	T	J
Масло см мин.	100	130	150	200	300	500

Количества масла ниже допускаемых минимальных уровней не позволяют запуск масляного насоса и таким образом могут выявиться износы и заедания механических устройств.

3.9 Специфические версии

Все компрессоры особой версии, не указанные в каталоге или производящиеся по специальному заказу клиентов, могут не быть в наличии. Таблица 13 указывает все особые конфигурации, предусмотренные для каждой серии компрессоров. За информацией касательно наличия версии на таблице или выполнимости других неупомянутых особых версий, обратитесь к Дирекции Продаж Embraco Еуропа.

 Табл. 13 **Примеры специфических версий**

Серия	Описание
EM – VP	компрессор со скобой на крышке для крепления приемного бачка конденсата от размораживания.
NB – NE⁽¹⁾	компрессор с базовыми скобами типа USA (4 отверстия диаметра от 19,05 мм с межосевыми расстояниями от 101,6 x 165 мм) и внутренним диаметром на трубах.
J	компрессор без всасывающей трубы но с резьбовым соединением для непоставленного клапана типа rotalock.
J	компрессор без всасывающей трубы, но с резьбовым соединением для клапана типа rotalock, поставленного, но неустановленного, с относящимися к нему уплотнителями.
Все серии	компрессор без залива смазочного масла.
Все серии	компрессор без резиновых амортизаторов и втулок.
<small>(1) Не существующие для всех моделей. Для информации касательно наличия обратитесь к Дирекции Продаж.</small>	

4 ТАРА

4.1 Типы картонной тары разового пользования

Данная тара состоит из картонных ящиков с обручными стальями, порожительными *reggetate* на деревянные подставки, содержащие один или более слоев компрессоров как указано в таблице 14. Тара имеет базовые габариты от 830 мм x 1130 мм и переменную высоту по моделям компрессоров. При отправках морским путём или при трудными перевозках предусмотрено накладывание деревянной защиты на стандартную тару, поставленную на боковую сторону, и на крышку и закреплённую стальными обручами.

Табл. 14 **Характеристика типов картонной тары разового пользования**

Серия	Типовая тара 1 Коробка + Подставка (рис. 20)	Типовая тара 2 Коробки + Подставка (рис. 21)
BP – EM	60 компрессоров	120 компрессоров
NB – NE T	36 компрессоров	72 компрессоров
J	36 компрессоров	—

рис. 20 **1 Коробка + Подставка**

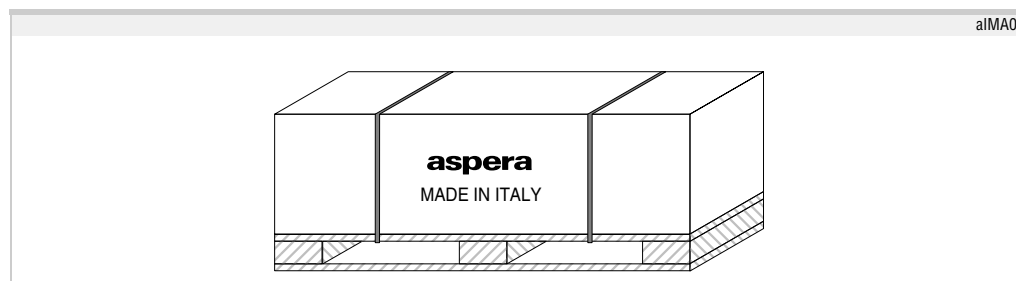
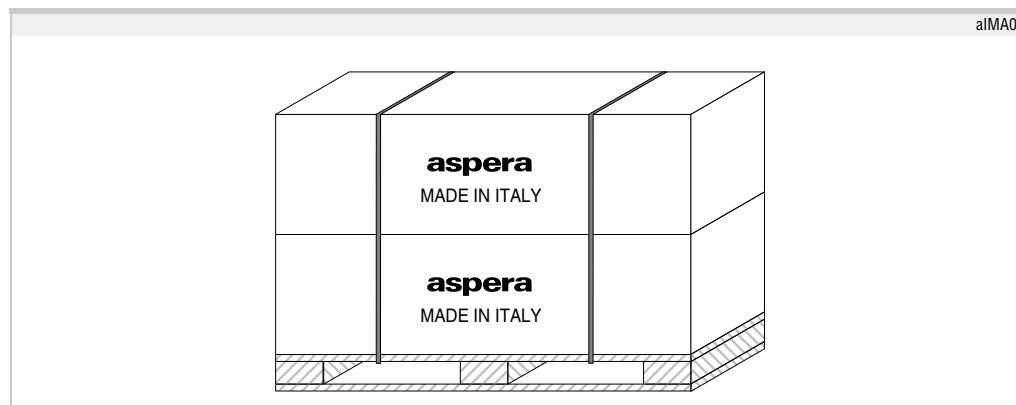


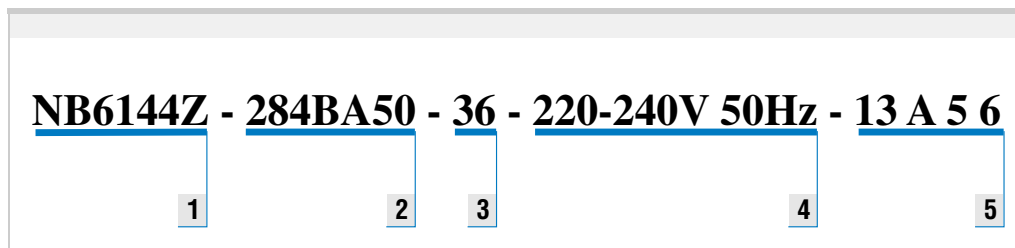
рис. 21 **2 Коробки + Подставка**



4.1.1 Маркировка идентификационных данных компрессора

Следующие данные указаны с двух сторон каждой тары маркировкой:

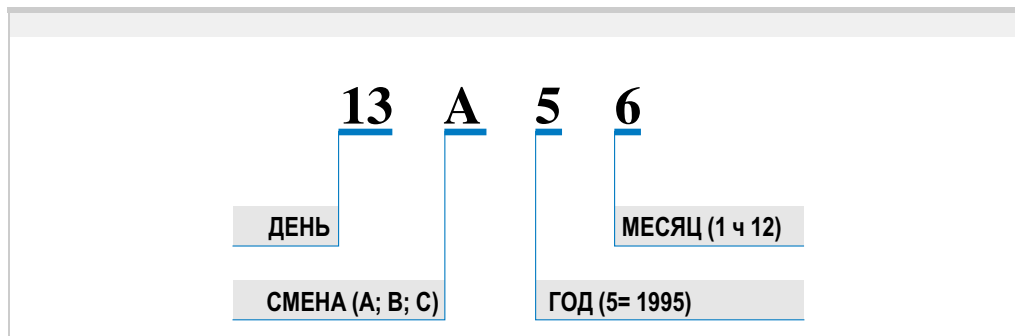
рис. 22 **Маркировка**



Перечень 3

- | | |
|--|---|
| 1. заводский знак компрессора
(смотри рис. 5а) | 4. напряжение и частота |
| 2. заводский знак основной спецификации
(смотри рис. 6) | 5. код даты упаковки
(смотри следующий пример) |
| 3. количество содержащихся компрессоров | |

рис. 23 **Код даты упаковки**



4.2 Типы деревянной тары многоразового пользования

Данная тара состоит из одной базовой подставки от 790 мм x 1200 мм на которой устанавливаются компоненты тары и различные слои компрессоров как указано на следующем рисунке. Составленная тара, прикрепленная на базовую подставку с обручами из стали (смотри рис. 24, 25, 26).

Перечень 4

A	Подставка	На которой устанавливаются базу
B	База	На которой устанавливаются первый слой компрессоров
C	Промежуточные слои	На которых устанавливаются следующие слои компрессоров, в переменном количестве по серии компрессора, как указано в Табл. 15.
D	Вершина	Элемент верхнего закрытия тары

Этот тип упаковки, созданный для удовлетворения европейских законов по переработке тары, создаёт необходимость возврата фирме Эмбарко Эуропа всех компонентов для использования их вновь.

Они должны прибыть упорядоченными в обратной последовательности (верх, середина, низ, подставка) или же в однородных группах (все подставки, низы, середины и верхи), раздельно упорядоченные

 Табл. 15 **Состояние слоёв деревянной тары многоразового пользования**

Серия	Типовая тара
BP – EM	120 компрессоров для тары (6 слев от 20 компрессоров) рис. 24
	100 компрессоров для тары (5 слев от 20 компрессоров) рис. 25
NB	80 компрессоров для тары (4 слев от 20 компрессоров) рис. 26

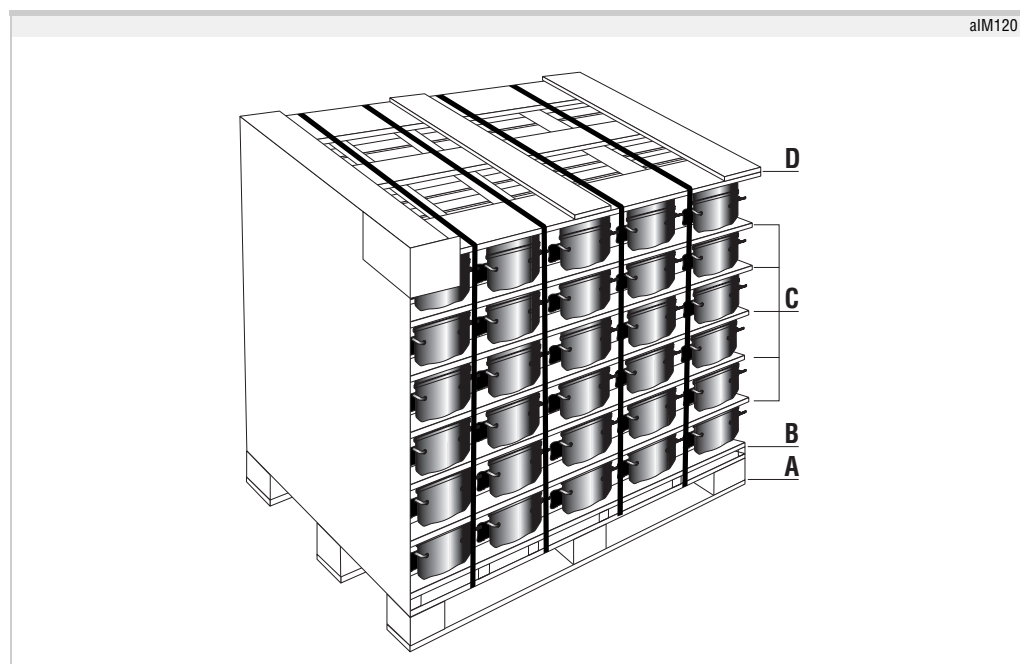
 рис. 24 **“BP” - “EM” (120 частей)**


рис. 25 “BP” - “EM” (100 частей)

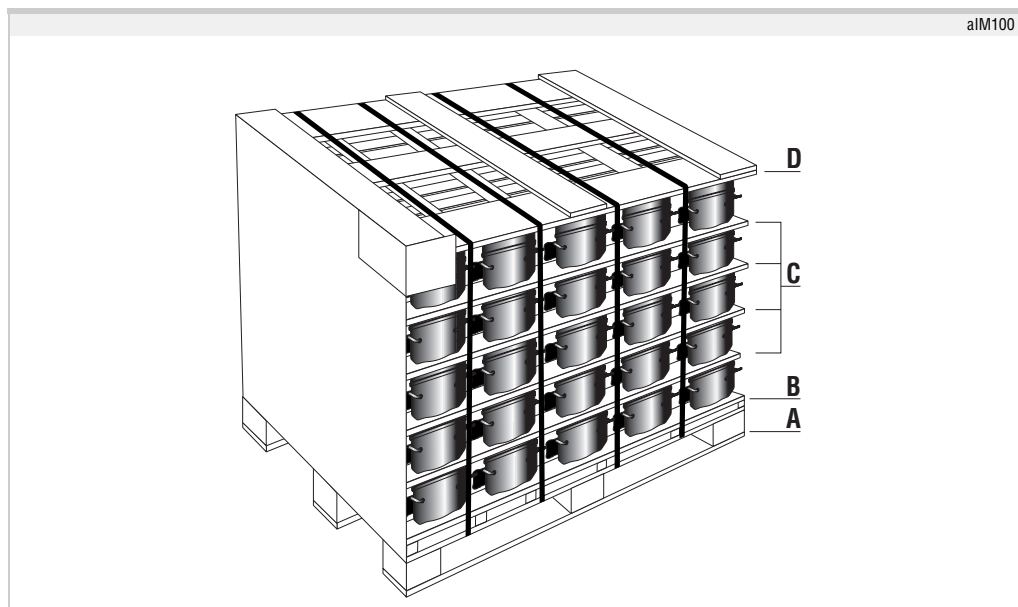
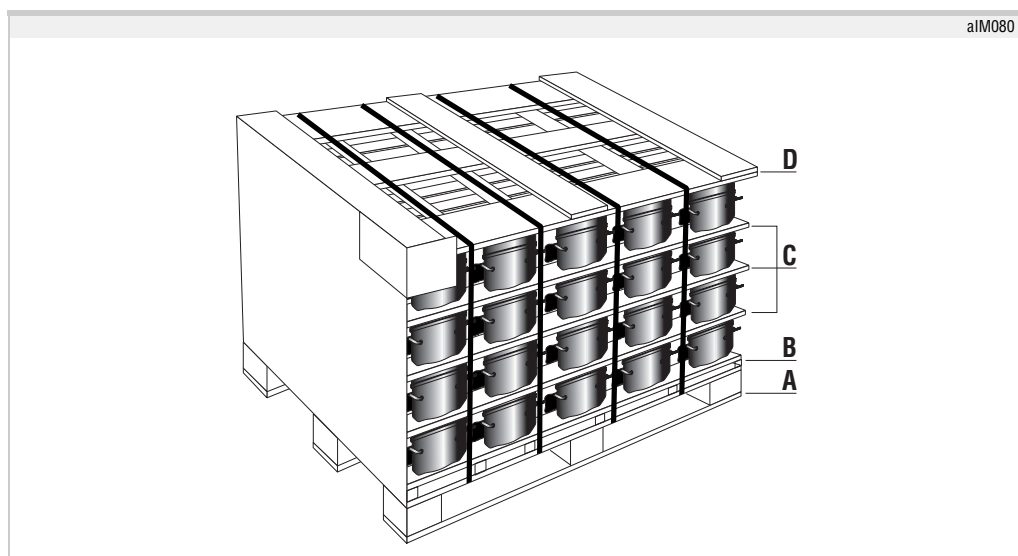


рис. 26 “NB” (80 частей)


4.2.1
Маркировка идентификационных данных компрессора

Две таблички с заводской маркой, расположенной на внешней части тары, с указанием маркированных данных упакованных компрессоров. Для информации касательно описания маркированных данных смотрите раздел 4.1.1.


4.3 Упаковка электрокомпонентов и принадлежностей

Электрические компоненты и принадлежности в комплекте с компрессором, упакованные отдельно от компрессоров и на картонных ящиках. На внешней части тары накладывают копию приёмочной накладной

Перечень 5 **Данные метки упаковки компонентов**

1. Основная Спецификация компрессора (с указанием электрических компонентов и принадлежностей)
2. Модель компрессора
3. Количество заказа
4. Имя и фамилия клиента
5. Список содержащихся электрокомпонентов и принадлежностей (код – описание – количество)

рис. 27 **Образец приёмочной накладной**

AIM008									
 EUROPE S.r.l. STABILIMENTO		BUONO DI PRELIEVO COMPONENTI ELETTRICI E ACCESSORI				DOCUMENTO			
						NUMERO	DATA		
COD. DISTINTA BASE 1		DESCRIZIONE MODELLO 2		Q.T. RICH. 3	CLIENTE 4		CAUSALE	DESTINAZIONE	
MAG.	COD. DISEGNO	DESCRIZIONE			U.M.	Q.T. RICH.	Q.T. CONS.	Q.T. MANC.	
		I ----- 5 ----- I							
ENTE EMITTENTE	FIRMA RESPONSAB.	DATA EMISSIONE	ENTE RICEVENTE	FIRMA RESPONSAB.	VISTO				

4.4 Упаковка для компрессора

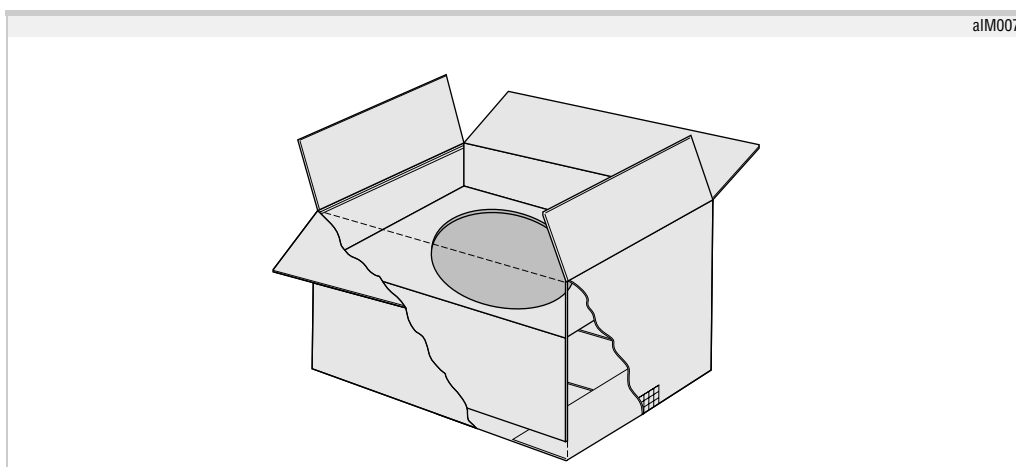
Данная упаковка состоит из картонного ящика и из внутреннего вырубного отделителя, предназначенного для того, чтобы избежать любого движения компрессора.

Электрические компоненты монтируются на компрессоре, а резиновые амортизаторы и втулки поставляются немонтированными в полиэтиленовом пакете.

На моделях типа CSR- CSIR на версии с боском, несколько электрических компонентов монтируются на компрессоре (крышка, винты заземления и пружина предохранителя / предохранитель по заявке), а резиновые амортизаторы и втулки помещены в пакете из полиэтилена.

Собранный бокс (реле с конденсатором/конденсаторами, укомплектованный группой соединительных проводов) поставлен в отдельной упаковке.

рис. 28 **Упаковка для компрессора**



5 ПЕРЕДВИЖЕНИЕ, ТРАНСПОРТИРОВКА И СКЛАДИРОВАНИЕ КОМПРЕССОРОВ

5.1 Передвижение

Передвижение многоразовых упаковок должно быть выполнено исключительно через вилкообразные подхваты, используемые Transpallets, и Автопогрузчики; разрешен доступ с четырех сторон упаковки. Рекомендуются использование вилкообразных подхватов длиной не выше габарита / размера короткой стороны подставки (830 мм для картонных упаковок разового пользования или 790 мм для деревянных упаковок многоразового пользования), для того, чтобы избежать повреждений соседних упаковок или даже содержащихся в них компрессоров в случае выхода вилкообразных подхватов за пределы упаковочной единицы.

Внимание: Нельзя передвигать многоразовые упаковки кранами посредством тросов и крюков. Эмbraco Эуропа Srl снимает с себя ответственность за убытки, происходящие от использования неподходящих передвижных средств.

5.2 Транспортировка

Транспортировка всех типов упаковки производится с компрессором в вертикальном положении (рабочее положение) по направлению вертикальной стрелки нанесенной на сторонах картонного ящика.

Придерживайтесь этой инструкции особенно в отношении отдельных упаковок, которые могут быть опрокинуты.

Неправильная транспортировка может привести к деформации скоб и внутренних змеевиков, попаданию масла в муфеля всасывания и перемещению статора, с уменьшением воздушного зазора статора/ротора.

При работе могли бы обнаружиться следующие последствия: деформация или разрыв листов клапана и змеевиков, и проблемы запуска электродвигателя.

5.2.1 Отправка контейнером

Отправка контейнером – в настоящее время наиболее используемое средство транспортировки. По ёмкости и длине существуют два различных типа транспортировки: 20' (около 6,1 м) и 40' (около 12,2 м). Эмbraco Эуропа использует стандартный контейнер 20', который, в отличие от контейнера 40', предоставляет наиболее оптимальное соотношение “вес – объем” и как следствие лучшее заполнение внутреннего объема.

В таблице 16 представлены характеристики погрузки: для каждой серии компрессоров указаны слои наложения одного на другой комплексов упаковки, количество и тип упаковки для каждого слоя, общее число компрессоров и вся информация касательно упаковок компонентов в комплекте с компрессором

Код документа	Издание	Пересмотренн	Дата	Страницы
MP01RA	2002-07	00	2002-07	стр 41 из 100

Табл. 16 **Грузовые характеристики контейнера 20"**

Серия	Первый слой Число упаковок – число компрессоров	Второй слой Число упаковок – число компрессоров	Третий слой Число упаковок – число компрессоров	Общее число компрессоров
BP-EM	14 - 120	14 - 60	(4)	2.520
NB	14 - 72	14 - 72	(4)	2.016
NE⁽¹⁾	14 - 72	11 - 72 ⁽²⁾	(4)	1.800
	14 - 72	13 - 72 ⁽³⁾	(4)	1.944
T⁽¹⁾	14 - 36	14 - 36	7 - 36 ⁽⁴⁾	1.260
	14 - 72	14 - 36	(4)	1.512
J	14 - 36	11 - 36 ⁽²⁾	(4)	900

(1) Различное строение загрузки (1,800 или 1,944 для компрессоров серии E – 1,260; 1,512 для компрессоров серии T) выбрано по соотношению между максимальной загрузкой по весу контейнера и веса компрессора.
 (2) Добавляются 3 упаковки, служащие наполнителем, содержащие все компоненты в комплекте с компрессором.
 (3) Добавляется упаковка служащая наполнителем, содержащая часть компонентов в комплекте с компрессором.
 (4) Редко используемый тип грузов, который следует избегать в связи с неуккомплектованностью третьего слоя. Добавляются упаковки, содержащие компоненты поставляемые в приложении к компрессору.

5.2.2 Отправка автогрузовым транспортом

Транспортировка компрессоров грузовым автотранспортом – наиболее используемая система маршрутов по автотрассам или маршрутов на короткие дистанции, при которых нагрузка на изделия уменьшена. Данный тип транспортировки, если выполняется без соответствующих предосторожностей в отношении устойчивости груза и по неровным дорогам, может привести к нагрузкам на компрессор с возможными повреждениями пружин подвески и внутренних змеевиков слива. В таблице 17 приводится состав груза:

 Табл. 17 **Грузовые характеристики автотранспорта**

Серия	Тип упаковки – число компрессоров	Количество упаковок	Общее число компрессоров
BP-EM	Картонная тара разового пользования - 120	28 ч 32	3.000 ч 3.240
BP-EM	Деревянная возвратная тара - 120	28 ч 32	3.000 ч 3.120
NE	Картонная тара разового пользования - 72	28 ч 32	2.016 ч 2.304
NB	Деревянная возвратная тара - 80	28 ч 32	2.016 ч 2.304
T	Картонная тара разового пользования - 72	28 ч 32	1.512 ч 1.728
J	Картонная тара разового пользования - 36	28 ч 32	972 ч 1.080

5.3 Допустимые положения компрессоров при транспортировке

При особых условиях транспортировки законченного изделия (компрессор установленный на агрегате), компрессор может быть установлен не вертикально. В таблице 18 приводятся различные допустимые возможности транспортировки. Не допускаются любые другие положения не указанные в данной таблице.

 Табл. 18 **Допустимые положения компрессоров при транспортировке**

Серия	Положение					
	Прямо	Табличка вверх	Герметичный зажим вверх	Табличка вниз	Герметичный зажим вниз	опрокинутый
EM						
BP						
T						
NB NE						
J						

Для решения возможных проблем положения компрессоров при монтаже на агрегате, обращайтесь к Отделу технической помощи Дирекции Продаж.

Максимальная допустимая скорость транспортировки: 1 г

Перевозка железнодорожным транспортом не желательна, даже если выполнена корректно, поскольку при маневрах компрессоры могут подвергнуться резкой встряске, что повлечет за собой смещение статора, деформации или разрывы скоб и внутренних змеевиков.

5.4

Складирование

Складирование тар разового пользования должно выполняться так, чтобы ограничить наложение друг на друга количеством упаковок, указанным в Таблицах 19 и 31. Максимальное число наложенных упаковок указано на рисунках на обеих сторонах ящиков, представляющих упаковочную единицу.

Табл. 19 **Максимальное наложение одной на другую картонной тары разового пользования**

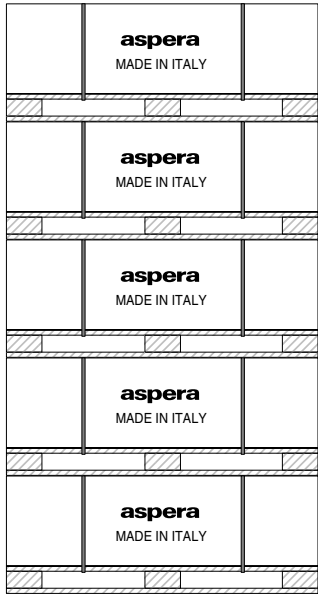
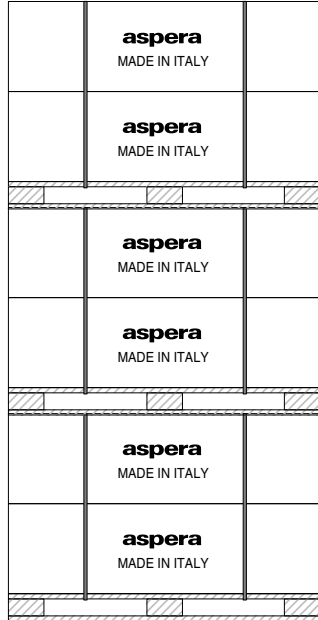
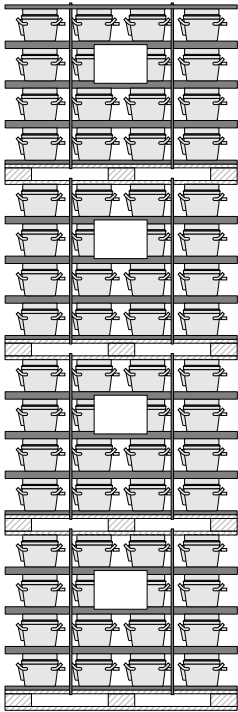
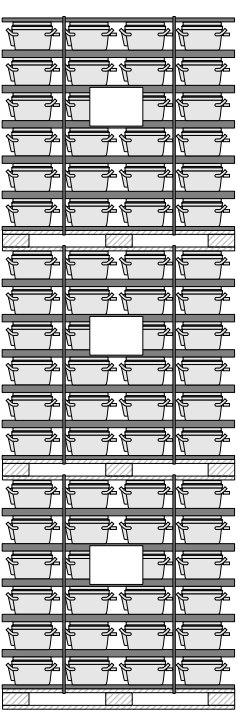
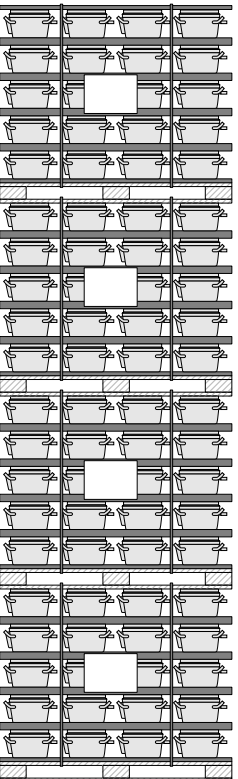
тара разового пользования - 1 Коробка + Подставка aIMA015	тара разового пользования - 2 Коробки + Подставка aIMA023
<p style="text-align: center;">не более 5-ти единиц</p> 	<p style="text-align: center;">не более 3-х единиц</p> 

Табл. 20 **Максимальное наложение одной на другую тары многоразовного пользования**

тары многоразовного пользования сурья “NB” (80 компрессоров) aIM0804	тары многоразовного пользования сурья “BP” (120 компрессоров) aIM1203	тары многоразовного пользования сурья “BP” (100 компрессоров) aIM1004
<p>не больше как 4 единиц</p> 	<p>не больше как 3 единиц</p> 	<p>не больше как 4 единиц</p> 

Все тары должны складываться в местах защищенных от влажности и непогодой; на внешних сторон картонных ящиков печатано графический символ (открытый зонтик).

Embraco Europe Srl освобождается от ответственности за возможные ущерб на упаковках и изделия, происходящих из неисполнении данного предписания.

6 ИНФОРМАЦИЯ КАСАТЕЛЬНО ПРАВИЛЬНОГО МОНТАЖА

6.1 Выбор адекватного компрессора

Выбор адекватного компрессора должен быть сделан с учётом следующих характеристик холодильной машины, на которой он должен употребляться.

- 6.1.1 Минимальная температура испарения
- 6.1.2 Мощность холодильная
- 6.1.3 Тип хладагент
- 6.1.4 Температура окружающей среды
- 6.1.5 Функциональные напряжения и частоты
- 6.1.6 Пусковая пара электромотора
- 6.1.7 Тип охлаждения компрессора
- 6.1.8 Уровень шума
- 6.1.9 Поглощаемая энергия (если обязательно в применении)

Примечание По лимитам функционирования компрессора обращаться к главе 7.1

6.1.1 Минимальная температура испарения

Минимальная температура испарения может быть достигнута во время работы холодильной установки. На базе жтой температуры и температуры конденсации возможно идентифицировать тип употребления и холодильную мощность компрессора (см. “2 – Общая информация” глава 2.2)

6.1.2 Холодильная мощность

Холодильная мощность, необходимая для стандартных условий работы холодильного аппарата, измеряется в Ваттах или в ккал в час по отношению к температуре испарения и конденсации. Она зависит от количества накачиваемого компрессором газа с учётом объёма цилиндров, числа оборотов и объёмной эффективности.

6.1.3 Тип хладагента

Выбирать тип хладагента из имеющихся в распоряжении, учитывая потребности рынка, на который ориентировано изделие, и экологические факторы.

6.1.4 Температура окружающей среды

Компрессор должен быть выбран таким образом, чтобы гарантировать свою пригодность к работе в максимально запрошенных температурах окружающей среды (например, в умеренном климате 32°C или в тропическом 43°C).

6.1.5 Рабочие напряжения и частоты

Компрессор должен быть выбран с учётом условий напряжения и частоты, в которых придётся работать холодильной установке, беря во внимание гамму напряжения, характерную для каждой версии компрессора и предписанных допустимых отклонений. (см. “2 – Общая информация” глава 2.5).

6.1.6 Пусковая пара электродвигателя

Выбор типа пусковой пары электродвигателя компрессора (Низкая пара LST - Высокая пара HST) должен выполняться с учётом давлений вытяжки и выхлопа, имеющиеся в наличии в холодильном устройстве при запуске компрессора. Для капиллярных расширительных систем или систем с клапаном с уравнивателем давлений подходит компрессор с низкой пусковой парой (LST), т.е. без пускового конденсатора, в состоянии самозапуска только с уравновешенными давлениями вытяжки и выхлопа. Для систем с клапаным расширением, где давления вытяжки и выхлопа неуравновешены, необходимо использовать компрессор с высокой пусковой парой (HST). Смотреть главу “7.1.6 – Условия запуска”.

6.1.7 Тип охлаждения компрессора

Компрессоры с вентиляцией статического типа существуют доопределённой мощности. В то время как высшие мощности требуют усиленной вентиляции компрессора. Некоторые компрессоры серии E – T имеют в распоряжении и для охлаждения типа “oil cooler”, т.е. со змеевиком, оасположенным в нижней части коробки компрессора, погружённая в смазочном масле. (См. “2.7 – Типы охлаждения коипрессора”).

6.1.8 Уровень шума

В особых случаях, когда обязателен низкий уровень шума холодильной машины, необходимо выбирать подходящую модель. В любом случае испытания на шумность обязательны, т. к. на общий шум влияют другие компоненты системы, а также циркулирующий поток рефрижеранта.

6.1.9 Поглощаемый ток

Если существуют ограничения на поглощаемый системой ток во время запуска, то выбирать компрессор, удовлетворяющий этим требованиям.

6.2 Распаковывание компрессора

Вынуть компрессор из упаковки, не переворачивая его, поддерживая в вертикальном положении. Несоблюдение этого может привести к проблемам стыков, а ещё хуже – к поломке клапана, вызванному попаданием масла в муфель вытяжки с последующим плохим накачиванием или без него. По этой же причине не переворачивать компрессор во время вставки резиновых амортизаторов и втулок скоб основания.

Код документа	Издание	Пересмотренн	Дата	Страницы
MP01RA	2002-07	00	2002-07	стр 47 из 100

6.3

Подготовка компонентов холодильной системы

Отсутствие твёрдых неконденсируемых веществ и незначительное кол –во влаги во всех компонентах системы являются фундаментальными для хорошей работы компрессора.

С введением хладагентов R 134 – R 404A - R 497C, использующих новые типы полиэфирных масел, принятых на вооружение фирмой Эмбарко Эуропа с более строгими ограничениями по сравнению с хладагентами CFS – HCFC, получив резкое сокращение содержания влаги твёрдых и неконденсируемых остатков в компрессоре. Кроме того, во всех производственных процессах фирмы Эмбарко Эуропа и внешних поставщиков были отстранены все несовместимые и загрязняющие новые полиэфирные масла продукты на базе хлора, минеральных \ синтетических масел и парафинов. Рекомендуется использовать компоненты системы (трубы, конденсаторы, испарители, сепараторы масла приёмники жидкостей, клапаны, капилляры и т. д.), содержащие влагу и растворимые и нерастворимые осадки, сокращённые на 50 % по сравнению с нормативом DIN 8964 и несодержащие вредных примесей.

Советуем поддерживать герметичность компонентов как можно дольше перед их сборкой, спайвая их после не более 15 мин. с момента открытия компонентов.

Во избежание обожжения обугливания во время спайки полезно нагнетать в систему азот или сухой воздух с точкой росы ниже – 40°C. Эти предписания могут служить исходными данными также для систем с использованием хладагентов CFC – HCFC (R12 – R 22 – R502 и т. д.), изобутана (R 600a) и пропана (R 290).

Для выемки резиновых пробок из труб рекомендуется установить компрессор в вертикальное положение, начиная с выхлопных труб и заканчивая вытеженными.

В притивном случае может высиваться масло по причине внутренней разгерметизации компрессора.

Замасленность труб может нарушить месте спайки, а также внутренне загрязнить скоревшего во время пайки масла.

Embraco Europe не отвечает за ущерб, нанесенный компрессору неподходящими компонентами и процессами, и несовместными с новыми газами и смазочными продуктами.

В Табл. 32 стр. 61 указаны возможные неполадки системы, вызванные повышенным содержанием влаги. За остаточную влагу принимается остающаяся циркулировать в работающей системе вода, не впитанная молекулярной решетной фильтра.

Код документа	Издание	Пересмотренн	Дата	Страницы
MP01RA	2002-07	00	2002-07	стр 48 из 100

6.4 Указания о использовании хладагентов

Современные знания и предписания, касающиеся новых хладагентов позволяют производить охлаждающие агрегаты адекватных размеров и надежные в эксплуатации, с применением лучших систем безопасности.

В этой главе представлены указания относительно использования хладагентов, применяемых в настоящее время R 134a – R 600a – R 404A – R407C – R290.

Настоящие указания должны приниматься, как общие информация.

По причине различных систем и рабочих температур типичных для каждого применения, надежность охлаждающего агрегата должна определяться соответствующими испытаниями на жизнеспособность и в рабочих условиях.

Все операции, связанные с использованием хладагентов должны выполняться обученным и ответственным персоналом, в соответствии с законами и регламентами, действующими в стране.

6.4.1 Указание по применению хладагента R 134a

6.4.1.1 Общая информация

Хладагент R 134a (1.1.1.2. – тетрафторидэтан) обычно используется, вместо хладагента R 12, для применения на низкой, средней и высокой температуры испорения.

Табл. 21 **Физические характеристики хладагента R 134a**

Молекулярный вес	102	(Указ.: R 12 = 120,9)
Критическая температура	101,2 °C	(Указ.: R 12 = 111,8 °C)
Критическое давление	40,6 bar	(Указ.: R 12 = 41,8 bar)
Точка кипения	-26 °C	(Указ.: R 12 = -29,8 °C)

Табл. 22 **Экологические характеристики хладагента R 134a**

ODP (Ozone Depletion Potential)	Нуль	(Указ.: R 12 = 1)
GWP (Global Warming Potential)	1200 (100 лет)	(Указ.: R 12 = 7300)

6.4.1.2 Совместимость компонентов системы

Все элементы, составляющие совместимы для применения хладагента полиэфирного масла содержащегося в компрессоре. Не допускается наличие таких веществ, как **хлор, минеральные масла, парафин и силикон.**

Все оборудование, используемое в производственном процессе хладосистемы нуждающееся в смазке и контактирующее с частями, составляющими хладоцепь, должны смазываться исключительно маслами типа полиэфирного (допустимая вязкость 18-20 cSt при 40° C). При повешенной критичности хлалагента R 134a следует уделять особое внимание внутренней чистке компонентов системы, исключая попадания загрязняющих веществ (вышеуказанных веществ, и т. д.) твердых осадков любого происхождения (пыль, металлические и неметаллические частицы, и т. д.).

Рекомендуются считать максимальным содержанием загрязняющих веществ в 50% от числа, указанного в нормативе **DIN 8964⁽¹⁾**.

(1) Содержание растворимых осадков (жиры и масла) + твердых <100 мг на м² внутренней площади системы, из них максим. 40 мг/м² могут быть растворимыми и максим. 60 мг/м² нерастворимым (для определения твердых/растворимых осадков и дополнии подробностей сверяться о нормативами).

6.4.1.3 Устройства экспандирования

Капиллярное: для нового проекта рекомендуемый размер капилляра, для оснащения прототипов, указан в главе 6.6 – Выбор капилляра.

Обычно в случае перехода от R12 к R134a, в первое время может быть использован той же капилляр.

Рекомендуется не использовать капилляр диаметром меньше 0,6 mm.

В любом случае оптимальные размеры капилляра определяются только после адекватных лабораторных испытаний системы с тем, чтобы получить наилучшие условия работы охлаждающего агрегата и избежать возвращения жидкого газа в компрессор.

Клапан: должен быть выбран на базе рабочей температуры и давления, характерных для хладагента R134a.

6.4.1.4 Конденсатор и испаритель

В случае перехода от R12 к R134a обычно используются те же конденсатор и испаритель.

6.4.1.5 Сушительный фильтр (Dryer)

Рекомендуются использовать сушительный фильтр типа XH7 совместимый с хладагентом R134a и полиэфирным маслом компрессора (смотри также главу 6.5 – Выбор сушильного фильтра).

Размеры поры молекулярного сита < 3 Angstrom.

Рекомендуются увеличить все молекулярные сита на 15-20%, в отличие от применяемого с хладагентом R134a.

Постоянно консультироваться с производителем для правильного выбора сушильного фильтра.

6.4.1.6 Ваккум / Заряжающая аппаратура

Обычно уровень вакуума достигнутый на системе с применением R134a, тот же самый, что и с применением от R12.

Правильнее было бы выполнять вакуумные операции с обеих сторон высокого и низкого давления, и рекомендуемый уровень, который следовало бы достичь – 0,14 mbar (100 µHg) при уровне неконденсатов < 0,3% от объема.

Применять адекватную хладагенту R134a заряжающую аппаратуру, и если возможно, исключительно предназначенную для него.

6.4.1.7 Зарядка хладагента

Обычно количество хладагента R134a, которой требуется зарядить, может быть уменьшено на 5%-20% от количества хладагента R12.

В любом случае оптимальное количество газа должно определиться только после адекватных лабораторных испытаний, выполненных на системе с тем, чтобы получить наилучшие условия работы и избежать возвращения жидкого газа в компрессор.

Хладагент R134a не должен быть загрязненным, даже частично, хладагентами на базе хлора.

6.4.1.8 Влажность

Чтобы избежать проблем, которые могли бы снизить срок эксплуатации хладагрегата, использовать компоненты полностью высушенные и защищенные от попадания влаги вплоть до их эксплуатации.

Рекомендуются не оставлять и его компоненты открытыми (без пробок или защитных колпачков) на время превышающего 15 мин.

Код документа	Издание	Пересмотренн	Дата	Страницы
MP01RA	2002-07	00	2002-07	стр 50 из 100

При сомнениях, касательно наличие внутренней влажности, провести компонентов, нагнетая внутрь и в течение достаточного количества времени азот или сухой воздух с точней росой < -40° С.

Рекомендуются поддерживать влажность в системе в рамках 50% от уровня, предписанного нормативной DIN 8964.

Уровень влажности, присутствующей в цепи системы по окончании рабочего цикла должен быть < 40 частей на миллион и должен осесть по окончании функционирования с адекватным сушильным фильтром до уровня < 20 частей на миллион.

6.4.1.9 Контроль утечек

Напоминаем о важности правильной спайки компонентов системы во избежание возможности утечек, вызванных уменьшением молекулярного размера хладагента R 134a.

Для гарантии максимальной эффективности контроля утечек советуем использовать аппаратуру, подходящую для хладагента R 134a или, в альтернативу, аппаратуру, легко приспособляемую, используемую газ Elio.

6.4.1.10 Время для коррекции/выравнивания давлений вытяжки и разгрузки

Использование хладагента R 134a определяет более длительное время для коррекции/выравнивания давлений вытяжки и разгрузки по отношению к хладагенту R 12, во всяком случае каждый новый запуск компрессора должен будет приспособляться к этому условию.

6.4.1.11 Контрольное реле давления

В защитной системе возможное контрольное реле давления должно быть тарифовано согласно лимиту значений давления, предписанных в главе 7.1.3 “Максимальные давления отработанного газа.

6.4.2 Использование хладагента R 600a

6.4.2.1 Общая информация

Хладагент R 600a (изобутан) используется, в замещение хладагента R 12 и как альтернатива хладагенту R 134a, в основном в бытовых холодильниках и морозильных камерах.

Поставка компрессоров Aspera, предусмотренных для использования с хладагентом R 600a, зависит от презентации и проведения типовых испытаний холодильной машины Клиентом в предпочтительных местах, подвергая её предписанным испытаниям на надёжность (“Оценка риска”, за более подробной информацией просьба обращаться в Сервисный Центр Embraco Europe).

Наряду с одинаковыми эксплуатационными характеристиками хладагент R 600a по сравнению с хладагентом R 12 требует больших объёмов цилиндра, приблизительно на 90 %.

Код документа	Издание	Пересмотренн	Дата	Страницы
MP01RA	2002-07	00	2002-07	стр 51 из 100

Табл. 23 **Физические характеристики хладагента R 600a:**

Рекомендуемая чистота	99,5%	
Максимально допустимые примеси	Пропан максимум 0,2%; воздух максим. 100 ppm; вода максим. 10 ppm; силиконовые масла максим. 5 ppm; Сера и соединения максим. 1 ppm; Нбутан максим. 0,3%	
Молекулярный вес	58,1	(Знач.: R 12 = 120,9)
Критическая температура	136,1 °C	(Знач.: R 12 = 111,8 °C)
Критическое давление	36,8	(Знач.: R 12 = 41,8 bar)
Точка кипения	-11,7 °C	(Знач.: R 12 = -29,8 °C)
Воспламеняемость в воздухе	Миним. лимит LEL = 1,8 %; Максим. лимит UEL = 8,5%	

 Табл. 24 **Экологические характеристики хладагента R 600a:**

ODP (Ozone Depletion Potential)	ноль	(Знач.: R 12 = 1)
GWP (Global Warming Potential)	3 (100) лет	(Знач.: R 12 = 7300)

Внимание: Хладагент R 600a воспламеняем и поэтому с ним должен работать специально подготовленный компетентный и ответственный персонал в условиях, предусмотренных действующими нормативами и регламентациями по безопасности.

6.4.2.2 Совместимость компонентов системы

Все элементы – компоненты холодильной системы должны отвечать требованиям по содержанию отравляющих веществ, описанным в Нормативе DIN 8964⁽¹⁾. Не допускается присутствие парафино- и силиконосодержащих веществ.

6.4.2.3 Устройства расширения

Как правило, при трансформации с R 12 на R 600a в случае первого отбора может быть использован тот же самый капилляр. При отсутствии других данных в случае первого отбора капилляр может быть доведён до требуемого размера на базе описанного в главе 6.6 “Выбор капилляра”.

Во всяком случае доведение до оптимального размера капилляра определяется только после надлежащих испытаний системы, проведённых в лаборатории, с целью получения лучших условий работы.

При работе в низких температурах (морозильник) рекомендуется использование капилляров со внутренним диаметром, превышающим 0,6 мм.

6.4.2.4 Конденсатор и испаритель

При трансформации с R 12 на R 600a, как правило, может быть использован тот же самый конденсатор и тот же самый испаритель.

Необходимо, однако, убедиться в том, что конфигурация внутреннего контура испарителя не имеет участков или зон, благоприятствующих скоплению масла от хладагента, что может явиться причиной временных закупориваний, препятствующих проходу газа.

Закупоривания маслом вызваны несовершенством смешиваемости масла с хладагентом R 600a при низких температурах.

(1) содержание растворимых осадков (жиры и масла) + твёрдые < 100 мг на 1 кв.м внутренней поверхности системы, из них максимум 40 мг/кв.м могут быть растворимыми и максим. 60 мг/кв.м – нерастворимыми (по определению растворимых/нерастворимых осадков и по дальнейшим деталям обращаться к норме).

6.4.2.5 Сушильный фильтр (Dryer)

Хладагент R 600a требует нормального фильтра типа 4A-XH5 или, в альтернативу, сушильного фильтра высших категорий (см. главу 6.5 “Выбор сушильного фильтра”).

Советоваться всегда с Производителем по правильному выбору сушильного фильтра.

6.4.2.6 Вакуум / аппаратура нагрузки

Как правило, степень вакуума, выполненного на системе, которая использует хладагент R 600, та же самая, что и для хладагента R 12.

Хорошей практикой является осуществление вакуумизации с обеих сторон высокого и низкого давления, рекомендуемое достигаемое значение – 0,14 мбар (100 mHg) со значением неконденсируемых < 0,3 % в объёме.

Использовать аппаратуру загрузки газа, подходящую для хладагента R 600a.

6.4.2.7 Загрузка хладагента

Как правило, количество хладагента R 600a, вводимого в систему, может быть меньше на 50 – 60% по отношению к количеству хладагента R 12.

Эта характеристика заметно сокращает возможность взрыва и риск пожара в случае утечек в системе.

В любом случае, оптимальное количество газа должно быть определено после надлежащих испытаний системы в лабораторных условиях с целью получения лучших условий работы холодильной машины.

6.4.2.8 Влажность

Во избежание проблем, приводящих к сокращению срока деятельности машины, необходимо использовать сухие, защищённые от проникновения влаги компоненты вплоть до их использования в производстве.

Содержание влаги в системе должно соответствовать предписаниям норматива DIN 8964. Степень наличия влаги в контуре системы по окончании цикла фабрикации должна быть < 40 p.p.m. и должна быть упорядочена, после функционирования, при помощи подходящего сушильного фильтра на значение < 20 p.p.m.

6.4.2.9 Контроль утечек

Необходимо с большим вниманием корректно выполнять спайку и стыкование компонентов, чтобы избежать возможность утечек.

Для гарантии максимальной эффективности контроля утечек рекомендуем использование подходящей аппаратуры для хладагента R 600a или, в альтернативу, аппаратуру, легко приспособляемую, используемую газ Elio.

6.4.3 Использование хладагента R 404A

6.4.3.1 Общая информация

Хладагент R 404A обычно используется при замене следующих хладагентов:

- R 22 для работы в средних / высоких температурах
- R 502 для работы в низких температурах

Табл. 25 **Физические характеристики хладагента R 404A:**

Почти азеотропная смесь, состоящая из 3-х газов типа HFC:		
R 125 (пентафторэтан) 44%	R 143a (111-трифторэтан) 52%	R 134a (1112-тетрафторэтан) 4%
Температура точки кипения $-49\text{ }^{\circ}\text{C}$		(Знач.: R 12 = $-29,8\text{ }^{\circ}\text{C}$)
Glide (Δ температур кипения газов, составляющих смесь) = $< 0,5\text{ }^{\circ}\text{C}$		

Табл. 26 **Экологические характеристики хладагента R 404A:**

ODP (Ozone Depletion Potential)	ноль	(Знач.: R 22 = 0,05)
GWP (Global Warming Potential)	100 лет	(Знач.: R 22 = 4300; R 502=5273)

6.4.3.2 Совместимость компонентов системы

Все элементы – компоненты охлаждающей системы должны быть совместимы для использования с хладагентом и полиэфирным маслом, содержащимся в компрессоре.

Не допускать наличие веществ, содержащих **хлор, минеральные масла, парафины и силиконы.**

Всё оборудование, используемое в процессе производства охлаждающей системой, требующее смазки и контактирующее с составляющими частями охлаждающей системы, должно быть смазываемо только маслами полиэфирного типа (рекомендуемая вязкость 18 – 20 cSt соб 40°C).

Ввиду повышенной критичности хладагента R 404A необходимо с большим вниманием относиться к внутренней чистке компонентов системы, избегая попадания отравляющих веществ (вышеперечисленные неразрешённые вещества) и твёрдых осадков любого происхождения (пыль, металлические и неметаллические частицы ит.п.).

За максимальное содержание отравляющих веществ нужно брать 50% от предписанного нормативом **DIN 8964⁽¹⁾**.

6.4.3.3 Устройства расширения

Капилляр: для нового проекта первое рекомендуемое определение размеров для оснащения прототипов указано в главе “Выбор капилляров”.

Обычно при трансформации с R 502/R 22 на R 404A как первый выбор можно использовать тот же самый капилляр.

В любом случае, оптимальное определение размеров должно быть определено только после надлежащих испытаний системы в лабораторных условиях с целью получения лучших условий работы холодильной машины и избежания возвращения газа компрессора в жидкое состояние.

содержание растворимых осадков (жиры и масла) + твёрдые $< 100\text{ мг на }1\text{ кв. м}$ внутренней поверхности системы, из них максимум 40 мг/кв.м могут быть растворимыми и максимум 60 мг/кв.м – нерастворимыми (для определения растворимости или нерастворимости осадков и по

(1) содержание растворимых осадков (жиры и масла) + твёрдые $< 100\text{ мг на }1\text{ кв.м}$ внутренней поверхности системы, из них максимум 40 мг/кв.м могут быть растворимыми и максим. 60 мг/кв.м – нерастворимыми (по определению растворимых/нерастворимых осадков и по дальнейшим деталям обращаться к норме).

другим деталям обращаться к нормативам).

Клапан: должен быть выбран, исходя из базы рабочей температуры и характерного давления хладагента R 404A.

6.4.3.4 Конденсатор и испаритель

Более высокие рабочие давления и температуры хладагента R 404A требуют большего по размерам конденсатора по сравнению с используемым для хладагента R 502 / R 22.

6.4.3.5 Сушильный фильтр (Dryer)

Необходимо использовать сушильный фильтр типа ХН9, совместимый с хладагентом R 404A и полиэфирным маслом компрессора (см. также главу 6.5 – “Выбор сушильного фильтра”).

Размер отверстия молекулярного сита < 3 Angstrom.

Рекомендуем увеличить вес молекулярного сита на 15-20% по сравнению с тем, что было использовано для хладагента R 502 / R 22.

Советоваться всегда с Производителем по правильному выбору сушильного фильтра.

6.4.3.6 Вакуум / аппаратура загрузки

Хорошей практикой является осуществление вакуумизации с обеих сторон высокого и низкого давления, рекомендуемое достигаемое значение – 0,14 мбар (100 mHg) со значением неконденсируемых < 0,3 % в объёме.

Использовать аппаратуру загрузки газа , подходящую для хладагента, а по возможности – исключительно для него.

6.4.3.7 Загрузка хладагента

Для начала количество хладагента R 404A может быть уменьшено на 80 – 90% по отношению к количеству хладагента R 502 / R 22.

В любом случае, оптимальное количество газа должно быть аккуратно определено (сокращая его до необходимого минимума) после надлежащих испытаний системы в лабораторных условиях с целью получения лучших условий работы холодильной машины и избежания возвращения газа работающего компрессора в жидкое состояние и миграцию этого газа во время стопорных фаз.

При необходимости использовать нагревательное сопротивление, расположенное вокруг оболочки компрессора, для нагревания масла и облегчения испарения жидкого газа.

Хладагент R 404A не должен быть заражён, даже в малой части, хладагентами на базе хлора.

Хладагент R 404A, являющийся азеотропной смесью, должен быть загружаем в систему только в жидкой фазе для гарантии постоянной корректной пропорции 3-х составляющих его газов.

6.4.3.8 Влажность

Во избежание проблем, приводящих к сокращению срока деятельности машины, необходимо использовать сухие, защищённые от проникновения влаги компоненты вплоть до их использования в производстве.

Не оставлять открытыми компрессор и компоненты (без защитных пробое или колпаков) более, чем на 15 минут.

В сомнительных случаях наличия внутренней влажности предусматривать осушение компонентов, достаточное время нагнетая вовнутрь азот или сухой воздух с точкой росы < -40°C.

Код документа	Издание	Пересмотренн	Дата	Страницы
MP01RA	2002-07	00	2002-07	стр 55 из 100

Необходимо поддерживать содержание влажности в системе в пределах 50% от предписанного нормативом⁽¹⁾

Степень наличия влажности в контуре системы по окончании цикла фабрикации должна быть < 40 p.p.m. и должна быть упорядочена после функционирования, при помощи подходящего сушильного фильтра, на значение < 20 p.p.m.

6.4.3.9 Контроль утечек

Необходимо с большим вниманием корректно выполнять спайку и стыкование компонентов, чтобы избежать возможность утечек, вызванных уменьшением молекулярного размера хладагента R 404A.

Для гарантии максимальной эффективности контроля утечек рекомендуем использование подходящей аппаратуры для хладагента R 404A или, в альтернативу, аппаратуру, легко приспособляемую, используемую газ Elio.

Внимание: не использовать смеси газа R 404A и воздуха для контроля утечек.

6.4.3.10 Контрольное реле давления

В защитной системе возможное контрольное реле давления должно быть тарировано согласно лимиту значений давления, предписанных в главе 7.1.3 “Максимальные давления отработанного газа”.

6.4.4 Использование хладагента R 407C

6.4.4.1 Общая информация

Хладагент R 407C обычно используется при замене хладагента R 22 для работы по кондиционированию воздуха и для работы в средних / высоких температурах

Табл. 27 **Физические характеристики хладагента R 407C:**

Зеотропная смесь, состоящая из 3-х газов типа HFC:		
R 134a (1112 тетрафторэтан) 52%	R 125 (пентафторэтан) 25%	R 32 (дифторметан) 23%
Glide (Δ температур кипения газов, составляющих смесь) = 7,1 °C		

Табл. 28 **Экологические характеристики хладагента R 407C:**

ODP (Ozone Depletion Potential)	ноль	(Знач.: R 22 = 0,05)
GWP (Global Warming Potential)	3330 (20 лет)	(Знач.: R 22 = 4300)

6.4.4.2 Совместимость компонентов системы

Все элементы – компоненты охладительной системы должны быть совместимы для использования с хладагентом и полиэфирным маслом, содержащимся в компрессоре.

Не допускать наличие веществ, содержащих **хлор, минеральные масла, парафины и силиконы.**

Всё оборудование, используемое в процессе производства охладительной системой, требующее смазки и контактирующее с составляющими частями охладительной системы, должно быть смазываемо только маслами полиэфирного типа (рекомендуемая вязкость 18 – 20 cSt соб 40°C).

(1) содержание растворимых осадков (жиры и масла) + твёрдые < 100 мг на 1 кв. м внутренней поверхности системы, из них максимум 40 мг/кв.м могут быть растворимыми и максимум 60 мг/кв.м – нерастворимыми (для определения растворимости или нерастворимости осадков и по другим деталям обращаться к нормативам).

Убедиться, что материал для уплотнителей, используемых холодильной машиной и на производственном и контрольном оборудовании, совместим с хладагентом R 407C; в противном случае они могут повреждаться, провоцируя утечки.

Необходимо с большим вниманием относиться к внутренней чистке компонентов системы, избегая попадания отравляющих веществ (вышеперечисленные неразрешённые вещества) и твёрдых осадков любого происхождения (пыль, металлические и неметаллические частицы ит.п.).

Как максимальное содержание отравляющих веществ нужно считать 50% от предписанного нормативом **DIN 8964**.⁽¹⁾

6.4.4.3 Устройства расширения

Капилляр: для нового проекта первое рекомендуемое определение размеров для оснащения прототипов указано в главе “Выбор капилляров”.

Обычно при трансформации с R 22 на R 407C как первый выбор можно использовать тот же самый капилляр.

В любом случае, оптимальное определение размеров должно быть определено только после надлежащих испытаний системы в лабораторных условиях с целью получения лучших условий работы холодильной машины.

6.4.4.4 Конденсатор и испаритель

Обычно испаритель и конденсатор могут быть использованы те же, что и для газа R 22. Более высокое рабочее давления хладагента R 407C требует небольшого увеличения конденсатора, правильно соизмеряемого с газом R 22.

6.4.4.5 Сушильный фильтр (Dryer)

Необходимо использовать сушильный фильтр типа XH7, совместимый с хладагентом R 407C и полиэфирным маслом компрессора (см. также главу 6.5 – “Выбор сушильного фильтра”).

Размер отверстия молекулярного сита < 3 Angstrom.

Рекомендуем увеличить вес молекулярного сита на 15-20% по сравнению с тем, что было использовано для хладагента R 502.

Советоваться всегда с производителем по правильному выбору сушильного фильтра.

6.4.4.6 Вакуум / аппаратура нагрузки

Хорошей практикой является осуществление вакуумизации с обеих сторон высокого и низкого давления, рекомендуемое достигаемое значение – 0,14 мбар (100 mHg) со значением неконденсируемых < 0,3 % в объёме.

Использовать аппаратуру загрузки газа, подходящую для хладагента R 407C, а по возможности – исключительно для него.

6.4.4.7 Загрузка хладагента

Для начала количество хладагента R 407C должно быть увеличено на 5% в весе по отношению к количеству хладагента R 22.

В любом случае, оптимальное количество газа должно быть аккуратно определено (сокращая его до необходимого минимума) после надлежащих испытаний системы в лабораторных условиях с целью получения лучших условий работы холодильной машины и избежания

(1) содержание растворимых осадков (жиры и масла) + твёрдые < 100 мг на 1 кв. м внутренней поверхности системы, из них максимум 40 мг/кв.м могут быть растворимыми и максимум 60 мг/кв.м – нерастворимыми (для определения растворимости или нерастворимости осадков и по другим деталям обращаться к нормативам).

возвращения газа работающего компрессора в жидкое состояние и миграцию этого газа во время стопорных фаз.

При необходимости использовать нагревательное сопротивление, расположенное вокруг оболочки компрессора, для нагревания масла и облегчения испарения жидкого газа.

Хладагент R 407C не должен быть заражён, даже в малой части, хладагентами на базе хлора.

Хладагент R 407C, являющийся зетропной смесью, должен быть загружаем в систему только в жидкой фазе для гарантии постоянной корректной пропорции 3-х составляющих его газов.

6.4.4.8

Влажность

Во избежание проблем, приводящих к сокращению срока деятельности машины, необходимо использовать сухие, защищённые от проникновения влажности компоненты вплоть до их использования в производстве.

Не оставлять открытыми компрессор и компоненты (без защитных пробок или колпаков) более, чем на 15 минут.

В сомнительных случаях наличия внутренней влажности предусматривать осушение компонентов, достаточное время нагнетая вовнутрь азот или сухой воздух с точкой росы < -40°C.

Необходимо поддерживать содержание влажности в системе в пределах 50% от предписанного нормативом **DIN 8964**⁽¹⁾.

Степень наличия влажности в контуре системы по окончании цикла фабрикации должна быть < 40 р.р.м. и должна быть упорядочена после функционирования, при помощи подходящего сушильного фильтра, на значение < 20 р.р.м.

6.4.4.9

Контроль утечек

Необходимо с большим вниманием корректно выполнять спайку и стыкование компонентов, чтобы избежать возможность утечек, вызванных уменьшением молекулярного размера компонентов, составляющих смесь хладагента R 407C.

Для гарантии максимальной эффективности контроля утечек рекомендуем использование подходящей аппаратуры для хладагента R 407C - R 134a или, в альтернативу, аппаратуру, легко приспособляемую, используемую газ Elio.

6.4.4.10

Контрольное реле давления

В защитной системе возможное контрольное реле максимального давления должно быть тарировано согласно лимиту значений давления, предписанных в главе 7.1.3 “Максимальные давления отработанного газа”.

(1) содержание растворимых осадков (жиры и масла) + твёрдые < 100 мг на 1 кв. м внутренней поверхности системы, из них максимум 40 мг/кв.м могут быть растворимыми и максимум 60 мг/кв.м – нерастворимыми (для определения растворимости или нерастворимости осадков и по другим деталям обращаться к нормативам).

6.4.5 Использование хладагента ПРОПАН R 290

6.4.5.1 Общая информация

Хладагент R 290 (пропан) может быть использован в альтернативу хладагенту R 22 и R 404A для работы по кондиционированию воздуха и для работы в средних / высоких температурах.

Его использование на данный момент ограничено для кондиционирования воздуха малой мощности, но вместе с тем, он требует опыта работы и знаний проблем, связанных с применением действующих нормативов и регламентов по безопасности.

Поставка компрессоров Aspera, предусматривающих использование газа R 290, зависит от презентации и проведения типовых испытаний холодильной машины Клиентом в предпочтительных местах, подвергая её предписанным испытаниям на надёжность (**“Оценка риска”**, за более подробной информацией просьба обращаться в Сервисный Центр Embraco Europe).

Для использования газа R 290 обычно подходят компрессоры R 22, снабжённые термозащитой герметичного типа.

Табл. 29 **Физические характеристики хладагента R 290:**

Молекулярный вес	44,1 кг/моль	(Знач.: R 22 = 86,5)
Критическая температура	96,7 °C	(Знач.: R 22 = 96 °C)
Критическое давление	40,7 бар	(Знач.: R 22 = 42,5 бар)
Точка кипения	-42,1 °C	(Знач.: R 22 = -40,8 °C)
Воспламеняемость в воздухе	Миним. лимит LEL = 2,1 % Максим. лимит UEL = 9,5%	

Табл. 30 **Экологические характеристики хладагента R 290:**

ODP (Ozone Depletion Potential)	ноль	(Знач.: R 22 = 0,05)
GWP (Global Warming Potential)	3 (100 лет)	(Знач.: R 22 = 4300)

Внимание: Хладагент R290 воспламеняет и поэтому с ним должен работать компетентный и ответственный персонал в условиях, предусмотренных действующими нормативами и регламентациями по безопасности.

6.4.5.2 Совместимость компонентов системы

Все элементы – компоненты охладительной системы по содержанию отравляющих веществ должны отвечать требованиям норматива **DIN 8964⁽¹⁾**.

Не допускать наличие веществ, содержащих **хлор, минеральные масла, парафины и силиконы**.

6.4.5.3 Устройства расширения

Для нового проекта первое рекомендуемое определение размеров для оснащения прототипов указано в главе “Выбор капилляров”.

Обычно при трансформации с R 22 на R 290 как первый выбор можно использовать тот же самый капилляр, уменьшенный по длине на приблизительно 5%.

В любом случае, оптимальное определение размеров должно быть определено только после надлежащих испытаний системы в лабораторных условиях с целью получения лучших условий работы холодильной машины .

(1) содержание растворимых осадков (жиры и масла) + твёрдые < 100 мг на 1 кв. м внутренней поверхности системы, из них максимум 40 мг/кв.м могут быть растворимыми и максимум 60 мг/кв.м – нерастворимыми (для определения растворимости или нерастворимости осадков и по другим деталям обращаться к нормативам).

6.4.5.4 Конденсатор и испаритель

Обычно испаритель и конденсатор могут быть использованы те же, что и для газа R 22.

6.4.5.5 Сушильный фильтр (Dryer)

Необходимо использовать сушильный фильтр типа 4A-XH5, совместимый с хладагентом R 290 или, в альтернативу, сушильный фильтр высшей категории (см. также главу 6.5 – “Выбор сушильного фильтра”).

Советоваться всегда с Производителем по правильному выбору сушильного фильтра.

6.4.5.6 Вакуум / аппаратура нагрузки

Хорошей практикой является осуществление вакуумизации с обеих сторон высокого и низкого давления, рекомендуемое достигаемое значение – 0,14 мбар (100 mHg) со значением неконденсируемых < 0,3 % в объёме.

Использовать аппаратуру загрузки газа, подходящую для хладагента R 290, а по возможности – исключительно для него.

6.4.5.7 Загрузка хладагента

Количество хладагента R 290, вводимое в систему, может быть ниже на 50 - 60% по сравнению с количеством хладагента R 22.

Эта характеристика заметно сокращает возможность взрыва и пожара в случае утечек системы.

В любом случае, оптимальное количество газа должно быть аккуратно определено (сокращая его до необходимого минимума) после надлежащих испытаний системы в лабораторных условиях с целью получения лучших условий работы холодильной машины.

6.4.5.8 Влажность

Во избежание проблем, приводящих к сокращению срока деятельности машины, необходимо использовать сухие, защищённые от проникновения влажности компоненты вплоть до их использования в производстве.

Содержание влажности в системе должно соответствовать предписаниям норматива **DIN 8964⁽¹⁾**.

Степень наличия влажности в контуре системы по окончании цикла фабрикации должна быть < 40 р.р.м. и должна быть упорядочена, после функционирования, при помощи подходящего сушильного фильтра на значение < 20 р.р.м.

6.4.5.9 Контроль утечек

Необходимо с большим вниманием корректно выполнять спайку и стыкование компонентов, чтобы избежать возможность утечек.

Для гарантии максимальной эффективности контроля утечек рекомендуем использование подходящей аппаратуры для хладагента R 290 или, в альтернативу, аппаратуру, легко приспособляемую, используемую газ Elio.

6.4.5.10 Контрольное реле давления

В защитной системе возможное контрольное реле максимального давления отработанного газа должно быть тарировано согласно лимиту значений давления, предписанных в главе 7.1.3 “Максимальные давления отработанного газа”.

(1) содержание растворимых осадков (жиры и масла) + твёрдые < 100 мг на 1 кв. м внутренней поверхности системы, из них максимум 40 мг/кв.м могут быть растворимыми и максимум 60 мг/кв.м – нерастворимыми (для определения растворимости или нерастворимости осадков и по другим деталям обращаться к нормативам).

6.5
ВЫБОР СУШИЛЬНОГО ФИЛЬТРА

Сушильный фильтр должен быть выбран с молекулярной решёткой, подходящей для типа используемого системой хладагента. В таблице 31 предлагаются молекулярные решётки для различных хладагентов.

 Табл. 31 **Рекомендуемые сушильные фильтры**

ХЛАДАГЕНТ	МОЛЕКУЛЯРНАЯ РЕШЁТКА
R 12 - R 600a	4A-ХН-5 (8 × 12)
R 22 - R 502 (R 12 - R 600a)	4A-ХН-6 (8 × 12)
R 134a (R 12 - R 600a - R 407C)	ХН-7 (8 × 12)
R 404A - R 402A- R 402B - R 401A - R 401B (R 12 - R 600a - R 134a - R 22 - R 502 - R 407C)	ХН-9 (8 × 12)

Для работы с R 134a – R 404A – R 407C советуем увеличить на 10 – 15 % вес молекулярной решётки соответствующих операций с R 12 – R 502 . Сушильный фильтр должен быть надлежащим образом защищён от поглощения влаги окружающей среды во время фаз сборки системы следующим способом:

- Снять защитные колпачки фильтра незадолго до спайки.
- Фильтры, поставленные без защитных колпачков, в упаковках блистер или в герметичных коробках, должны быть надлежащим образом защищены во избежание возможности поглощения влаги до момента спайки.

Уменьшенная способность влагопоглощения не позволяет влаге быть полностью поглощённой молекулярной решёткой, оставляя её частично свободной для циркуляции в системе с последствиями, указанными в Таблице 32.

 Табл. 32 **Неисправности от влажности в системе**

1 Образование льда:	Уменьшает секцию капилляра или расширяющего клапана вплоть до их полного закупоривания.
2 Образование кислот:	Причина серьёзных неисправностей компрессора и молекулярной решётки фильтра. Характерные признаки и последствия таковы: <ul style="list-style-type: none"> • Омеднение пластины клапанов, листов клапана, подшипников кривошипного вала и т.д. • Контакт с изолирующими материалами электромотора со стороны кислот с прожиганием обмоток. • Разрушение фильтра с разъединением молекулярной решётки и образование пыли. Износ и блокирование альтернативных и вращающихся механических частей.
3 Загрязнение масла:	Причина окисления и уменьшения смазывающего свойства с изменением цвета масла (коричневым). Причина образования отстоя с последующей плохой смазкой компрессора.

6.6 ВЫБОР КАПИЛЛЯРА

Определение размеров капилляра может быть осуществлено в первой фазе проекта холодильной машины, обращаясь к капиллярам, приведенным в последующей Таблице 34. Однако точный размер капилляра должен быть найден, исходя из результатов лабораторных испытаний, выполненных на прототипе машины. Значения, указанные в Таблице 33, были определены на базе следующих рассуждений:

- **Применение LBP-МВР-НВР:**
с теплообменником минимальной длиной в 0,9 м и с подохлаждением в 0°C.
- **Применение кондиционирования воздуха:**
с температурой конденсирования в 54°C, подохлаждением в 8°C, температурой газа возврата в 18°C.

 Табл. 33 **Выбор капилляров**

ТИП КОМПРЕССОРА	ЧАСТОТА	Применение R 600a - LBP	
		РАЗМЕРЫ	
		(от - 30°C до - 15°C температ. испарения)	(от - 15°C до -5°C температ. испарения)
BP1046A	50 Hz	0,61 мм I.D. × 4,20 м	0,61 мм I.D. × 3,70 м
BPE1046Y	50 Hz	0,61 мм I.D. × 4,20 м	0,61 мм I.D. × 3,70 м
BPK1046Y	50 Hz	0,61 мм I.D. × 4,00 м	0,61 мм I.D. × 3,50 м
BP1058Y - BPM1058Y	50 Hz	0,66 мм I.D. × 4,50 м	0,66 мм I.D. × 3,90 м
BPE1058Y	50 Hz	0,66 мм I.D. × 4,30 м	0,66 мм I.D. × 3,70 м
BP1072Y-BPM1072Y	50 Hz	0,66 мм I.D. × 4,20 м	0,66 мм I.D. × 3,60 м
EMU26CLC	50 Hz	0,66 мм I.D. × 4,00 м	0,66 мм I.D. × 3,45 м
EMT26CLP	50 Hz	0,66 мм I.D. × 3,80 м	0,66 мм I.D. × 3,30 м
BPE1072Y - BPK1072Y EMU32CLC	50 Hz	0,66 мм I.D. × 3,60 м	0,78 мм I.D. × 3,60 м
BP1084Y-BPM1084Y EMT32CLP BPK1084Y - BPE1084Y	50 Hz	0,78 мм I.D. × 3,60 м	0,91 мм I.D. × 3,60 м
BP1110Y-BPM1110Y EMT40CLP-EMU40CLC	50 Hz	0,78 мм I.D. × 3,50 м	0,91 мм I.D. × 3,50 м
BP1111Y - BPM1111Y BPE1111Y - BPK1111Y NB1112Y - NBM1112Y NBK1112Y - NBT1112Y NBU1112Y EMT45CLP - EMU46CLC	50 Hz	0,78 мм I.D. × 3,40 м	0,91 мм I.D. × 3,40 м
NB1114Y - NBM1114Y NBK1114Y - NBU1114Y BPK1114Y - NBT1114Y EMT56CLP	50 Hz	0,78 мм I.D. × 3,20 м	0,91 мм I.D. × 3,20 м
NB1116Y - NBM1116Y NBK1116Y - NBU1116Y NBT1116Y	50 Hz	0,78 мм I.D. × 3,00 м	0,91 мм I.D. × 3,00 м
NB1118Y - NBM1118Y NBK1118Y - NBU1118Y NBT1118Y	50 Hz	0,91 мм I.D. × 3,60 м	1,06 мм I.D. × 3,60 м

Применение R 22 - LBP			
ТИП КОМПРЕССОРА	ЧАСТОТА	РАЗМЕРЫ	
		(от -30°C до -5°C температ. испарения)	—
NE2125E	50 Hz	0.91 мм I.D. × 3.2 м	—
	60 Hz	0.91 мм I.D. × 2.85 м	—
NE2134E	50 Hz	0.91 мм I.D. × 2.8 м	—
	60 Hz	0.91 мм I.D. × 2.5 м	—
T2140E	50 Hz	0.91 мм I.D. × 2.6 м	—
	60 Hz	0.91 мм I.D. × 2.3 м	—
T2155E	50 Hz	1.20 мм I.D. × 3.9 м	—
	60 Hz	1.20 мм I.D. × 3.5 м	—
T2168E	50 Hz	1.20 мм I.D. × 3.3 м	—
	60 Hz	1.20 мм I.D. × 2.8 м	—
J2178E	50 Hz	1.20 мм I.D. × 3.0 м	—
J2190E	50 Hz	1.20 мм I.D. × 2.5 м	—
Применение R 22 - MBP/MBP			
ТИП КОМПРЕССОРА	ЧАСТОТА	РАЗМЕРЫ	
		(от -20°C до -5°C температ. испарения)	(от -5°C до +10°C температ. испарения)
NB6144E	50 Hz	1.06 мм I.D. × 3.5 м	1.06 мм I.D. × 3.0 м
	60 Hz	1.06 мм I.D. × 3.0 м	1.06 мм I.D. × 2.6 м
NB6152E	50 Hz	1.06 мм I.D. × 3.3 м	1.06 мм I.D. × 2.7 м
	60 Hz	1.06 мм I.D. × 2.8 м	1.06 мм I.D. × 2.3 м
NB5165E - NB6152E	50 Hz	1.06 мм I.D. × 3.0 м	1.20 мм I.D. × 3.5 м
	60 Hz	1.06 мм I.D. × 2.6 м	1.20 мм I.D. × 3.0 м
NE5181E - NE6181E	50 Hz	1.20 мм I.D. × 3.2 м	1.20 мм I.D. × 2.5 м
	60 Hz	1.20 мм I.D. × 2.75 м	1.20 мм I.D. × 2.2 м
NE5195E - NE6195E	60 Hz	1.20 мм I.D. × 3.0 м	1.27 мм I.D. × 2.8 м
NE5195E - NE6210E	50 Hz	1.20 мм I.D. × 2.9 м	1.27 мм I.D. × 2.6 м
	60 Hz	1.20 мм I.D. × 2.5 м	1.27 мм I.D. × 2.3 м
NE9213E - NE7213F	50 Hz	1.27 мм I.D. × 2.7 м	1.27 мм I.D. × 1.9 м
	60 Hz	1.27 мм I.D. × 2.35 м	1.27 мм I.D. × 1.65 м
T6217E	50 Hz	1.27 мм I.D. × 2.3 м	1.27 мм I.D. × 1.6 м
T6220E	50 Hz	1.37 мм I.D. × 2.0 м	1.37 мм I.D. × 1.6 м
J9226E - J9226P - J7225F	50 Hz	1.63 мм I.D. × 2.9 м	1.63 мм I.D. × 1.7 м
	60 Hz	1.63 мм I.D. × 2.5 м	1.90 мм I.D. × 1.9 м
J7228F - J7228P - J7228E	50 Hz	1.63 мм I.D. × 2.4 м	1.90 мм I.D. × 1.9 м
	60 Hz	1.90 мм I.D. × 2.5 м	2.16 мм I.D. × 2.0 м
J9232E - J9232P - J7231F J7231P	50 Hz	1.90 мм I.D. × 2.8 м	2.16 мм I.D. × 2.2 м
	60 Hz	1.90 мм I.D. × 2.15 м	2.16 мм I.D. × 1.7 м
J9238E - J9238P J7238E - J7238P	50 Hz	2.16 мм I.D. × 2.6 м	2 × 1.63 мм I.D. × 1.8 м
	60 Hz	2.16 мм I.D. × 2.0 м	2 × 2.16 мм I.D. × 2.5 м
J7240F - J7240P	50 Hz	2.16 мм I.D. × 2.3 м	2 × 2.16 мм I.D. × 2.8 м
	60 Hz	2 × 1.63 мм I.D. × 2.0 м	2 × 2.16 мм I.D. × 2.3 м

Применение для кондиционирования воздуха R 22			
ТИП КОМПРЕССОРА	ЧАСТОТА	РАЗМЕРЫ	
		(от 0°C до +15°C температ. испарения)	—
NE7210E - NE7211E	50 Hz		
	60 Hz	1.24 мм I.D. × 1.05 м	—
NE7213E - T7213F	60 Hz	1.24 мм I.D. × 1.05 м	—
	60 Hz	1.24 мм I.D. × 1.0 м	—
NE7215E - T7215G	50 Hz	1.24 мм I.D. × 1.0 м	—
	60 Hz	1.24 мм I.D. × 0.95 м	—
T7216F	50 Hz	1.24 мм I.D. × 0.95 м	—
T7220E - T7220F T7220G	50 Hz	1.37 мм I.D. × 1.0 м	—
	60 Hz	1.37 мм I.D. × 0.95 м	—
T7223E - T7223F T7223G	50 Hz	1.5 мм I.D. × 1.05 м	—
	60 Hz	1.5 мм I.D. × 1.0 м	—
J7225E - J7225F	50 Hz	2.16 мм I.D. × 2.0 м	—
	60 Hz	2.16 мм I.D. × 1.8 м	—
J7228E - J7228F	50 Hz	2.16 мм I.D. × 1.9 м	—
	60 Hz	2.16 мм I.D. × 1.7 м	—
J7231E-J7231F-J7231P	50 Hz	2.16 мм I.D. × 1.6 м	—
	60 Hz	2.16 мм I.D. × 1.4 м	—
J7238E - J7238P	50 Hz	2×2.16 мм I.D. × 2.5 м	—
	60 Hz	2×2.16 мм I.D. × 2.3 м	—
J7240E-J7240F-J7240P	50 Hz	2×2.16 мм I.D. × 2.3 м	—
	60 Hz	2×2.16 мм I.D. × 2.1 м	—

Применение R 134a - LBP			
ТИП КОМПРЕССОРА	ЧАСТОТА	РАЗМЕРЫ	
		(от - 30°C до - 15°C температ. испарения)	(от - 15°C до -5°C температ. испарения)
BP 1046Z	50 Hz	0.61 мм I.D. × 4.4 м	0.61 мм I.D. × 3.8 м
BP1058Z - BPM1058Z EMS22H - EMT22H	50 Hz	0.61 мм I.D. × 4.0 м	0.61 мм I.D. × 3.5 м
	60 Hz	0.61 мм I.D. × 3.3 м	0.61 мм I.D. × 2.9 м
BP1072Z - BPM1072Z	50 Hz	0.66 мм I.D. × 4.0 м	0.78 мм I.D. × 4.0 м
	60 Hz	0.66 мм I.D. × 3.3 м	0.78 мм I.D. × 3.3 м
BP1084Z - BPE1084Z - BPM1084Z EMS36H - EMT36H	50 Hz	0.78 мм I.D. × 4.0 м	0.91 мм I.D. × 4.0 м
	60 Hz	0.78 мм I.D. × 3.3 м	0.91 мм I.D. × 3.3 м
BP1111Z - BPM1111Z - NB1112Z - NBK1086Z NB1113Z - EMS43H - EMT43H	50 Hz	0.78 мм I.D. × 3.7 м	0.91 мм I.D. × 3.7 м
	60 Hz	0.78 мм I.D. × 3.1 м	0.91 мм I.D. × 3.1 м
NB1114Z - NBM1114Z EMS49H - EMT49H	50 Hz	0.78 мм I.D. × 3.5 м	0.91 мм I.D. × 3.5 м
NB1115Z - NBM1115Z	50 Hz	0.78 мм I.D. × 3.4 м	0.91 мм I.D. × 3.4 м
NB2116Z - NBK1114Z NB1116Z - EMT60H	50 Hz	0.78 мм I.D. × 3.3 м	0.91 мм I.D. × 3.3 м
	60 Hz	0.78 мм I.D. × 2.75 м	0.91 мм I.D. × 2.75 м
NB 1118Z - NB2118Z - NBK1116Z	50 Hz	0.91 мм I.D. × 4.0 м	1.06 мм I.D. × 4.0 м
	60 Hz	0.91 мм I.D. × 3.3 м	1.06 мм I.D. × 3.3 м

Применение R 134a - МВР / НВР			
ТИП КОМПРЕССОРА	ЧАСТОТА	РАЗМЕРЫ	
		(от -20°C до -5°C температ. испарения)	(от -5°C до +10°C температ. испарения)
BP5125Z - NB5125Z	50 Hz	0.78 мм I.D. × 2.5 м	0.91 мм I.D. × 2.4 м
	60 Hz	0.78 мм I.D. × 2.1 м	0.91 мм I.D. × 2.0 м
BP5128Z - NB5128Z	50 Hz	0.78 мм I.D. × 2.4 м	0.91 мм I.D. × 2.3 м
	60 Hz	0.78 мм I.D. × 2.0 м	0.91 мм I.D. × 1.9 м
BP5132Z NB5132Z - NB6132Z	50 Hz	0.78 мм I.D. × 2.3 м	0.91 мм I.D. × 2.2 м
	60 Hz	0.78 мм I.D. × 1.9 м	0.91 мм I.D. × 1.8 м
NB5144Z - NB6144Z	50 Hz	0.91 мм I.D. × 2.9 м	1.06 мм I.D. × 2.7 м
	60 Hz	0.91 мм I.D. × 2.4 м	1.06 мм I.D. × 2.3 м
NE5160Z - NE6160Z	50 Hz	0.91 мм I.D. × 2.4 м	1.06 мм I.D. × 2.5 м
	60 Hz	0.91 мм I.D. × 2.1 м	1.06 мм I.D. × 2.2 м
NE51700Z - NE6170Z	50 Hz	1.06 мм I.D. × 3.2 м	1.27 мм I.D. × 3.3 м
	60 Hz	1.06 мм I.D. × 2.65 м	1.27 мм I.D. × 2.75 м
T6185Z - NE5187Z - NE6187Z NE6210Z	50 Hz	1.24 мм I.D. × 4.0 м	1.37 мм I.D. × 3.3 м
	60 Hz	1.37 мм I.D. × 3.5 м	1.50 мм I.D. × 3.3 м
T6211Z	60 Hz	1.37 мм I.D. × 3.3 м	1.50 мм I.D. × 3.1 м
T5213Z - T6213Z	50 Hz	1.37 мм I.D. × 3.5 м	1.50 мм I.D. × 3.3 м
	60 Hz	1.37 мм I.D. × 3.1 м	1.50 мм I.D. × 2.9 м
T6215Z	50 Hz	1.37 мм I.D. × 3.1 м	1.50 мм I.D. × 2.9 м
	60 Hz	1.37 мм I.D. × 2.7 м	1.50 мм I.D. × 2.5 м
J6220Z - J6220ZX	50 Hz	1.63 мм I.D. × 3.6 м	1.78 мм I.D. × 3.3 м
	60 Hz	1.63 мм I.D. × 3.0 м	1.78 мм I.D. × 2.75 м
J6226Z - J6226ZX	50 Hz	2 × 1.50 мм I.D. × 4.0 м	2 × 1.63 мм I.D. × 3.0 м
	60 Hz	2 × 1.50 мм I.D. × 3.4 м	2 × 1.63 мм I.D. × 2.5 м

Применение R 404A - R 507 - LBP			
ТИП КОМПРЕССОРА	ЧАСТОТА	РАЗМЕРЫ	
		(от -40°C до -10°C температ. испарения)	—
NE2125GK	50 Hz	0.91 мм I.D. × 4.0 м	—
	60 Hz	0.91 мм I.D. × 3.5 м	—
NE2134GK	50 Hz	0.91 мм I.D. × 3.0 м	—
	60 Hz	0.91 мм I.D. × 2.65 м	—
T2140GK	50 Hz	0.91 мм I.D. × 2.7 м	—
	60 Hz	0.91 мм I.D. × 2.4 м	—
T2155GK	50 Hz	1.20 мм I.D. × 4.1 м	—
	60 Hz	1.20 мм I.D. × 3.6 м	—
T2168GK	50 Hz	1.20 мм I.D. × 3.4 м	—
	60 Hz	1.20 мм I.D. × 3.0 м	—
T2178GK	50 Hz	1.20 мм I.D. × 3.1 м	—
	60 Hz	1.20 мм I.D. × 2.75 м	—
T2180GK	50 Hz	1.20 мм I.D. × 2.9 м	—
	60 Hz	1.20 мм I.D. × 2.55 м	—
J2192GK - J2192GS	50 Hz	1.40 мм I.D. × 3.5 м	—
	60 Hz	1.40 мм I.D. × 3.1 м	—
J2212GK - J2212GS	50 Hz	1.60 мм I.D. × 3.5 м	—
	60 Hz	1.60 мм I.D. × 3.1 м	—

Применение R 404A - R 407C - MBR - HVP			
ТИП КОМПРЕССОРА	ЧАСТОТА	РАЗМЕРЫ	
		(от -20°C до -5°C температ. испарения)	(от -5°C до +15°C температ. испарения)
NB6144GK	50 Hz	1.06 мм I.D. × 3.30 м	1.06 мм I.D. × 2.80 м
	60 Hz	1.06 мм I.D. × 2.80 м	1.06 мм I.D. × 2.45 м
NB6152GK	50 Hz	1.06 мм I.D. × 3.10 м	1.06 мм I.D. × 2.55 м
	60 Hz	1.06 мм I.D. × 2.65 м	1.06 мм I.D. × 2.15 м
NB5165GK NB6165GK	50 Hz	1.06 мм I.D. × 2.80 м	1.20 мм I.D. × 3.30 м
	60 Hz	1.06 мм I.D. × 2.45 м	1.20 мм I.D. × 2.85 м
NE5181GK NE61681GK	50 Hz	1.20 мм I.D. × 3.00 м	1.20 мм I.D. × 2.35 м
	60 Hz	1.20 мм I.D. × 2.60 м	1.20 мм I.D. × 2.05 м
NE5195GK NE6195GK	60 Hz	1.20 мм I.D. × 2.80 м	1.27 мм I.D. × 2.65 м
	50 Hz	1.20 мм I.D. × 2.75 м	1.27 мм I.D. × 2.45 м
NE6210GK	60 Hz	1.20 мм I.D. × 2.35 м	1.27 мм I.D. × 2.15 м
	50 Hz	1.27 мм I.D. × 2.55 м	1.27 мм I.D. × 1.80 м
NE9213GK	60 Hz	1.27 мм I.D. × 2.20 м	1.27 мм I.D. × 1.55 м
	50 Hz	1.27 мм I.D. × 2.15 м	1.27 мм I.D. × 1.50 м
T6217GK	60 Hz	1.27 мм I.D. × 1.85 м	1.37 мм I.D. × 1.60 м
	50 Hz	1.37 мм I.D. × 1.90 м	1.37 мм I.D. × 1.50 м
T6220GK	60 Hz	1.37 мм I.D. × 1.65 м	1.63 мм I.D. × 1.75 м
	50 Hz	1.37 мм I.D. × 1.60 м	1.63 мм I.D. × 1.70 м
T6224GK	60 Hz	1.63 мм I.D. × 2.85 м	1.63 мм I.D. × 1.55 м
	50 Hz	1.63 мм I.D. × 2.75 м	1.63 мм I.D. × 1.60 м
J9226GK	60 Hz	1.63 мм I.D. × 2.35 м	1.90 мм I.D. × 1.80 м
	50 Hz	1.90 мм I.D. × 2.65 м	2.16 мм I.D. × 2.05 м
J9232GK	60 Hz	1.90 мм I.D. × 2.00 м	2.16 мм I.D. × 1.60 м
	50 Hz	2.16 мм I.D. × 2.45 м	2×1.63 мм I.D. × 1.70 м
J9238GK	60 Hz	2.16 мм I.D. × 1.90 м	2×2.16 мм I.D. × 2.35 м

6.7

НАКЛАДЫВАНИЕ РЕЗИНОВЫХ АМОРТИЗАТОРОВ

Переменные усилия первого порядка, такие как вращающиеся массы и массы, движущиеся в прямолинейном переменном движении, надлежащим образом уравниваются внутри компрессора, в то время как инерционные силы выше первого порядка не уравниваются, но частично поглощаются внутренними пружинами приостановки и частично – резиновыми амортизаторами, правильно наложенными на наружных скобах. Резиновые амортизаторы и втулки спроектированы таким образом, чтобы гарантировать следующие характеристики:

- Уменьшение передачи вибрации более, чем на 50 %
- Поглощение тангенциальных сил инерции и относительных движений, в особенности – происходящих при пуске и остановке компрессора.

Компоненты этой системы наружной приостановки поставлены частично фирмой Embraco Europe (резиновые амортизаторы и втулки), остальными же компонентами для их блокирования (болты, шайбы, гайки или подходящие альтернативные системы) Клиент должен обеспечить себя сам. Очень важно правильно осуществить монтаж, чтобы, как показано на рис. 31, гарантировать зазор между плоской шайбой, установленной между гайкой и втулкой, и резиновым амортизатором: этот зазор позволяет улучшать гашение вибраций от компрессора, изолируя его от своей опорной поверхности. Для каждой серии компрессоров предусмотрен специальный резиновый амортизатор и относящаяся к нему втулка, как представлено в таблице 34.

Внимание: Использование амортизаторов и втулок, отличных от предусмотренных фирмой Аспера, может вызвать ухудшение поглощения вибраций с последующим увеличением шумности.

 Перечень 6 **Установка резиновых амортизаторов**

A Плоская шайба для амортизатор	F Плита основания
B Зазор	G Колпачок
C Втулка	H Болты M6 (M8)
D Вставка	I Штифт
E Базовая планка компрессора	

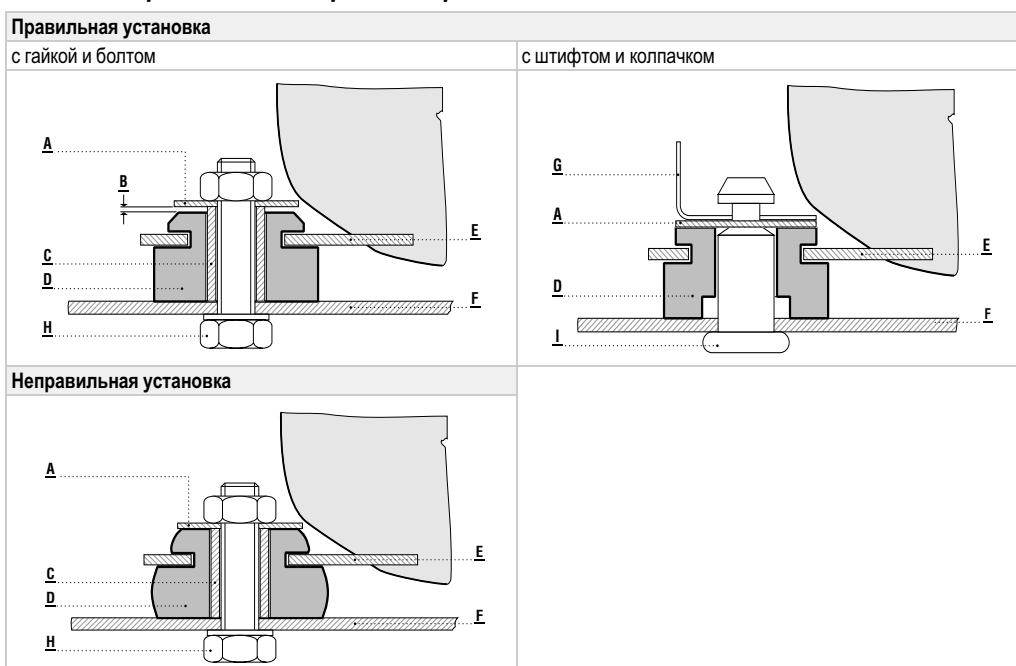
 рис. 29 **Установка резиновых амортизаторов**


Табл. 34 **Резиновые амортизаторы**

	A	B	C	D	E	F	G	H	L	M	N	P	Q	R	S	T
AM01	17.2	9	6.6	16.7	5	3		10.5	3	20.8	16	10.5	8.5		19	25
AM02	16.6	11.1	8.7	16.7				10.5	3	23.8	17.5	11.1				28.6
AM03	18.3	11.1	8.7	17.5			4.7	9.5	4	23.8	19	11.1		17.5		31.8
AM04	17.2	9	6.6	16.7	11		3	10.5	3	23.8	16	11	8.5	22		28.6
AM05	23	11.1	8.7	23	9.4	3.2	3.2	15	4	23.8	19	14.3	11.1	19	25.3	31.7

рис. 30 **Резиновые амортизаторы**

Серия	Амортизатор	2.221.011	2.222.008
EM BP	AM01		
	AM02		
NE (Для всех моделей с планкой базы по европейскому типу за исключением моделей для кондиционеров анного воздуха – см. AM 05)			

Серия	Амортизатор	2.221.003	2.222.003
NB NE (только для моделей с планкой базы USA)	AM03		
	AM04		
	AM05		

6.8 СВАРКА СОЕДИНИТЕЛЬНЫХ ТРУБ

Во время операций по сваркоспайке соединений на медных трубах компрессора необходимо соблюдать следующие предписания:

- При сварке трубы не приближать пламя сопла к коробке компрессора во избежание перегреваний, наносящих ущерб сварке и пиводящих к обугливанию находящегося на внутренних стенках компрессора масла.
- При сварке не приближать пламя сопла к герметичному терминалу электрического соединения во избежание появления трещин стеклоизоляционного материала с последующей возможностью утечки газа.

Сварочные работы на соединениях медных труб могут быть выполнены при помощи наплавки сварочного сплава с низким содержанием серебра только для соединений “ медь / медь ”, может быть использована также “ фосфористая медь ” с необходимостью внимательного слежения за процессом во избежание перегреваний.

Правильная сварка характеризуется хорошим проникновением присадочного материала, гарантируя хорошее механическое сопротивление и отсутствие утечек из мест соединения.

Эти характеристики получаются , как благодаря использованию подходящих материалов и правильным исполнением сварки, так и от правильного спаривания труб, гарантирующего оптимальный зазор.

“ Узкий зазор ” приводит к плохому проникновению присадочного материала, в то время как “ широкий зазор ” приводит к проникновению присадочного материала и раскислителя внутрь трубы и компрессора.

Для ограничения внутреннего загрязнения со стороны раскислительного потока рекомендуется накладывание небольшого количества его исключительно на место соединения после спаривания труб.

Избегать также перегреваний соединений во время сварки, чтобы сократить образование загрязняющих оксидов внутри труб. Рекомендуется во время фаз сварки нагнетать азот вовнутрь трубопроводов, в особенности при работе с R 404A.

С использованием R 134a возросли возможности утечек хладагента через места неправильно выполненной сварки, что вызвано уменьшением размера молекулы газа R 134a .

Необходимо всегда тщательно следить за правильным выполнением сварочных работ, за использованием аппаратуры, чувствительной к типу применяемого газа, контролировать утечки.

6.9 КЛАПАНЫ ROTALOCK

Для компрессоров серии J предусмотрена специальная версия, поставляемая по запросу Клиента, с резьбовой горловиной на крышке компрессора (в альтернативу вытяжной трубе), подходящей для фиксирования клапана типа ROTALOCK. Эта специальная версия может быть поставлена в двух видах:

- Компрессор с горловиной для клапана , но без клапана ROTALOCK.
- Компрессор с горловиной для клапана , с клапаном ROTALOCK, немонтированным, но с уплотнительной прокладкой.

Колпачок, закрученный на горловине, гарантирует её защиту и поддержание внутренней герметизации компрессора.

Код документа	Издание	Пересмотренн	Дата	Страницы
MP01RA	2002-07	00	2002-07	стр 72 из 100

Резьба горловины в 1” – 14 NS – 2 принимает клапаны Rotalock различных размеров, в зависимости от типа компрессора, как указано в Каталоге Компрессоров.

Установка клапана на горловине компрессора должна быть выполнена через введение прокладки относящегося отверстия на горловине, смачивая обе лёгкой струёй масла (того же типа, что содержит компрессор), и закручивая фиксирующую гайку клапана к моменту затяжки, указанному в следующей таблице.

Клапан может быть поворачиваем по диаметру на 360°. При необходимости он может быть легко заменен, используя новый герметичный уплотнитель.

В таблице 35 указаны рекомендуемые моменты затяжки:

Табл. 35 **Рекомендуемые моменты затяжки**

ЭЛЕМЕНТ	РАЗМЕР	МОМЕНТ ЗАТЯЖКИ	
		Nm	Kgm
Шток открытия/ закрытия ⁽¹⁾	Клапан 1/2" SAE	9.3 - 11.3	0.95 - 1.15
	Клапан 5/8" SAE	11.3 - 13.7	1.15 - 1.40
Гайка направления фиксирования	Клапан 1/2" SAE	67 - 82	6.85 - 8.35
	Клапан 5/8" SAE	67 - 82	6.85 - 8.35
Гайка обслуживания	Клапан 1/4" SAE	10.8 - 16.3	1.10 - 1.66

(1) Открытие и закрытие штока клапана могут быть выполнены при помощи электрических или пневматических гайковёртов с нижней скоростью в 360 оборотов в минуту. Высшая скорость повреждает гнездо штока и корпус клапана.

Для клапанов со свариваемыми соединениями, во избежание перегревания во время фазы сварки, приводящих к повреждению герметических уплотнителей, рекомендуется выполнять сварочные работы до накладывания уплотнителя и окончательного блокирования клапана на компрессоре.

Хорошим правилом является постоянный поиск путей сокращения до минимума времени сварки, чтобы не допускать перегревания штока, несмотря на то, что он изготовлен из материала, стойкого к высоким температурам.

Перечень 7 **Клапаны ROTALOCK**

1	Соединение для обслуживания или манометра	А и В Гайки обслуживания (слепые шестигранные)
2	Присоединение к компрессору или к приёмнику	
3	Основное соединение	
4	Соединение для герметизации	

рис. 31 **Клапаны ROTALOCK**

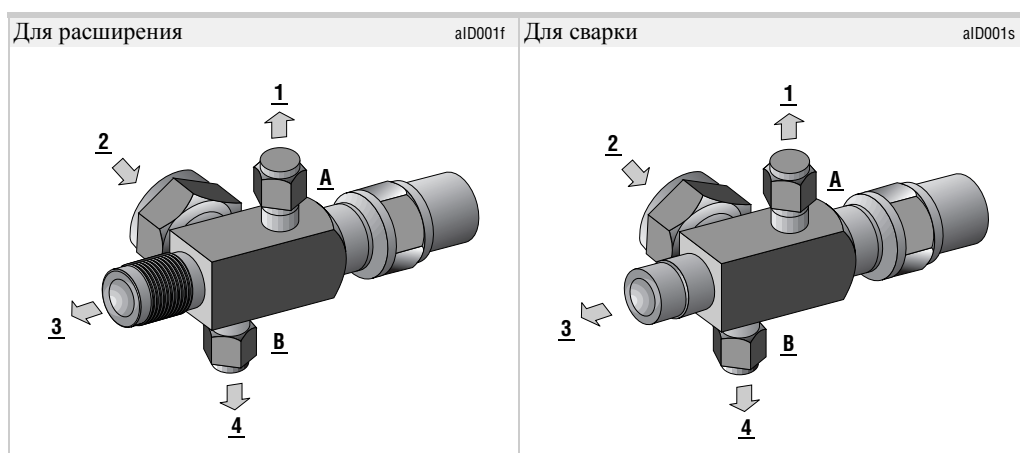
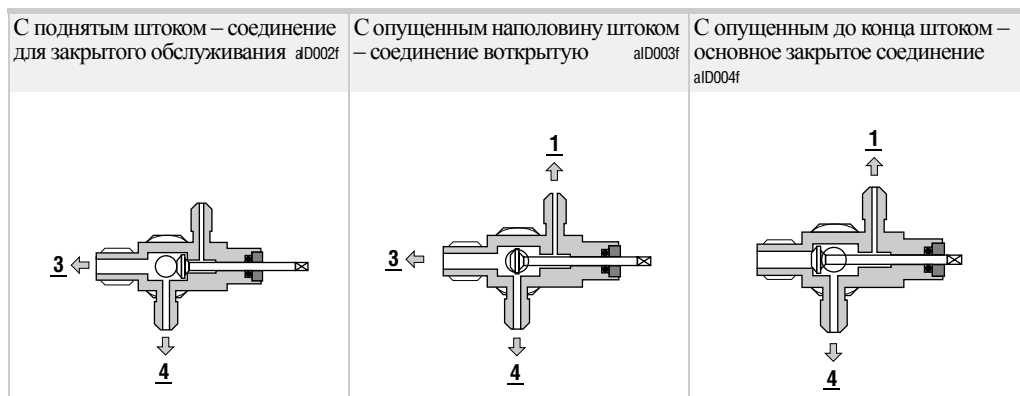


рис. 32 **Положение клапанов**



6.10 ОХЛАЖДЕНИЕ КОМПРЕССОРА

В гамме Аспера представлены компрессоры с различной необходимостью охлаждения:

- **Статическое охлаждение** (без вентилятора): требует установки компрессора в рабочее положение таким образом, чтобы он напрямую получал сквозняки воздуха температуры окружающей среды через предусмотренные для этого отверстия каркаса.
- **Вентиляционное охлаждение**: требует использования электровентилятора, расположенного таким образом, чтобы поток генерируемого воздуха был направлен на компрессор со стороны (с более длинной стороны, противоположной стороне расположения термопротектора).

Протектор, если вентилируется, замедляет возможность своего вмешательства, не защищая компрессор надлежащим образом.

Рекомендуемое расстояние между крыльчаткой и компрессором – 20 ч 30 см.

Электровентилятор может быть выбран на основании расхода воздуха, указанного в Таблице 36:

Табл. 36 **Характеристики электровентиляторов**

СЕРИИ КОМПРЕССОРОВ	NB	NE - T	J
РАСХОД В СВОБОДНОМ ВОЗДУХ	270	520	800

6.11 ВАКУУМИРОВАНИЕ

Фундаментальное значение для хорошей работы холодильной установки имеет срок службы компрессора и правильное осуществление вакуумирования в системе с целью гарантировать допустимые значения содержания в ней воздуха и влажности.

Введение новых газов потребовало использования новых масел полиэфирного типа, имеющих характеристики повышенной гигроскопичности и требующих повышенного внимания при выполнении вакуумирования. Вакуум в системе может быть достигнут различными способами, как, например, только со стороны низкого давления, или же с обеих сторон высокого и низкого давления, с разным временем, с фазами предварительной загрузки хладагента и т. д. В любом случае целью является достижение значения вакуума (измеренное при его стабилизации с двух сторон, высокого и низкого давления), лучшего, чем 0,14 mBar (100 mHg) с уровнем неконденсируемых непревышающим 0,3%.

Внимание: во избежание невозможного ущерба компрессору не запускать его в состоянии вакуума и без загрузки газом.

6.12 ОПЕРАЦИЯ ЗАГРУЗКИ ХЛАДАГЕНТА

После операции вакуумирования система должна быть загружена типом хладагент, указанного на табличке компрессора или возможными другим предусмотренными типами в предопределённом количестве.

Для правильного выполнения загрузки рекомендуется, после осуществления вакуумирования, накачивать часть хладагента в компрессор для “разбивания вакуума”; после чего запустить компрессор для вытяжки оставшейся части загрузки.

В маленьких холодильных системах, использующих несколько граммов загрузки, она накачивается в компрессор через трубу обслуживания; в этом случае необходимо подождать 5

Код документа	Издание	Пересмотренн	Дата	Страницы
MP01RA	2002-07	00	2002-07	стр 75 из 100

– 10 минут (время зависит от количества хладагента и от температуры окружающей среды), прежде чем запустить компрессор.

Это – для того, чтобы позволить частичное испарение хладагента, не допуская его вытяжку в жидкой фазе в цилиндре компрессора.

Внимание: смеси газов – хладагентов должны быть загружены в систему только в жидком состоянии.

Если загрузка хладагента превышает максимально допустимые для компрессора значения, то необходимо убедиться, что система его циркуляции оснащена приёмником жидкости и, в больших аппаратах, нагревателем масла в коробке компрессора во избежание смешивания хладагента в масле и формирования пены (foaming), приводящих к изнашиванию. Возможные загрузки хладагента, выполненные “Сервисным центром технического обслуживания” Клиента должны соответствовать типу и количеству хладагента, указанных на табличке холодильной машины, возможные добавки должны быть введены после устранения остатков газа, присутствующего в системе.

Внимание: Использование компрессора, не охваченного предусмотренным полем деятельности, приведёт к расторжению гарантии.

6.13

КОНТРОЛЬ УТЕЧЕК ХЛАДАГЕНТА

Система может регулярно функционировать всё время срока службы компрессора только если будут соблюдаться все предписания, относящиеся к правильной установке, последняя и очень важная из которых – отсутствие утечек хладагента.

Установлено, что утечки 10% загрузки хладагента за 15 лет функционирования компрессора гарантируют ещё хорошую работу холодильной системы.

С новыми газами (R 134a и смесями) возможности утечек в местах неправильно выполненной спайки возрастают по причине уменьшения молекулярного размера газов, суммируясь к увеличению утечек в % , вызванному сокращением количества загрузки по сравнению с традиционными видами газов, использованными до настоящего времени. По вышеперечисленным причинам очень важно осуществлять тщательный контроль утечек в местах спаек при помощи подходящих аппаратуры и методов для используемого газа.

Для проб на утечки R 134a использовать специальную аппаратуру.

Внимание: Смеси хладагентов R 404A – R 402A – R 402B не должны быть смешаны с воздухом во время поиска утечек и не должны быть использованы или оставлены при наличии высокой концентрации воздуха, превышающей атмосферное давление, и высокой температуры.

6.14

ЭЛЕКТРОПИТАНИЕ

Компрессор, установленный на холодильной машине, должен питаться электричеством с напряжением в пределах, указанных в Таблице 5 – Напряжения и частоты на странице 17. В связи с падениями напряжения системы питания это напряжение должно быть измерено на герметическом терминале соединения с компрессором. В этой же таблице указаны минимальные напряжения при запуске, с которыми компрессор в состоянии запуститься без загрузки. В главе 7.1 – рабочие диапазоны компрессоров – 7.1.6 – Условия запуска указаны предельные значения давления вытяжки, выхлопа и напряжения питания для запуска компрессора.

Правильная размерность кабелей питания важна для гарантии меньших падений напряжения при работе, а также в фазах запуска компрессора, и должна быть определена на базе силы тока при заблокированном роторе, указанной в Каталоге электрических компонентов.

Размеры возможного предохранителя могут быть определены следующим образом:

- 225 % от силы тока функционирования компрессора плюс 100 % поглощений тока всеми другими возможными электрическими моторами.
- Для трёхфазных моделей использовать дистанционные выключатели, соразмеренные таким образом, чтобы каждый из них мог переносить значение поглощения тока компрессором.

Внимание: Электрическая установка должна быть изготовлена с учётом действующих в стране применения холодильной машины нормативов и законов.

7

ДАННЫЕ О РАБОТЕ

7.1

РАБОЧИЕ ДИАПАЗОНЫ КОМПРЕССОРОВ

Определение размеров компоненторв системы должно быть выполнено таким образом, чтобы не превышать пределы нежеприведённых характеристик.

В рабочий период использования системы могут вмешаться факторы, ухудшающие условия функционирования, такие как утечки газа, уменьшение теплообмена на конденсаторе по причине закупориваний и т. п. Эти факторы рекомендуют соразмерять систему с хорошим охватом гарантией, чтобы позволить долгое время поддерживать характеристики в предписанных пределах.

7.1.1

Максимальная температура обмотки электродвигателя

- 130° максимум при нормальных условиях эксплуатации.

Измерение температуры может быть выполнено при работающем компрессоре при помощи подходящей аппаратуры (например, SILYTESTER фирмы BIDDLE U.S.A.) или методом измерения линейного сопротивления, прерывая питание компрессора.

Этот метод требует точных приборов для измерения линейного сопротивления (цифрового омметра, моста Уитсона) и температуры.

- Осуществлять измерение линейного сопротивления R_f основной обмотки (хода) между pins герметического терминала C common (вверху) и R run (внизу справа) и соответствующим стабилизированным значением температуры T_f .
- Осуществлять измерение линейного сопротивления R_f основной обмотки (хода) при разогретом моторе между pins C и R к рассчитываемой температуре T_c .
- Рассчитать температуру T_c по следующей формуле:

$$T_c = \frac{(R_c - R_f)}{R_f} (234,5 + T_f) + T_f$$

Где

Перечень 8

T_c = неизвестная температура при горячем моторе

T_f = температура мотора, измеренная к установленному значению температуры

R_c = измеренное линейное сопротивление, соответствующее температуре T_c

R_f = измеренное линейное сопротивление, соответствующее температуре T_f

7.1.2

Максимальная температура отработанного газа

- Максимальная температура, указанная в Таблице 37, измерена на выхлопной трубе, на расстоянии 50 мм от обмотки компрессора, термоизолируя термопару, в условиях непрерывной работы.

7.1.3 Максимальные давления отработанного газа

- Пик максимального давления в условиях Pull – down, как указано в Таблице 37.
- Максимальные давления в условиях непрерывной работы, как указано в Таблице 37.

 Табл. 37 **Максимальное давление отработанного газа**

Хладагент	PULL – DOWN МАКСИМАЛЬНЫЙ ПИК		УСЛОВИЯ РЕЖИМА МАКСИМАЛЬНОГО ЗНАЧЕНИЯ		МАКСИМ. ТЕМПЕРАТ. ОТРАБ. ГАЗА °С
	Бар (отн.)	Кг / кв.см (отн.)	Бар (отн.)	Кг / кв.см (отн.)	
R22 L-MBP	26.0	25.5	20.8	20.4	125
R22 AC	26.0	25.5	20.8	20.4	125
R290 (Пропан)	24.9	24.4	18.1	17.7	110
R134a	17.9	17.6	15.8	15.5	140
R600a (Изобутан)	9.9	9.7	7.7	7.5	110
R407C	24.2	23.8	21.4	21.0	140
R404A	27.7	27.2	23.0	22.6	140
R507	28.5	27.9	25.4	24.9	140

- Убедиться, что при максимально предусмотренных условиях окружающей среды компрессор функционирует в полях деятельности, указанных в последующей главе.

7.1.4 Перегрев вытяжного газа

- Поддерживать его на как можно более низком уровне (минимум 3°C), без появления признаков возвращения его в жидкое состояние.
- Длина теплообменника – от 0.9 до 1.3 м.

7.1.5 Температурное поле испарения

- В пределах минимальных и максимальных значений, характерных для каждой модели.

7.1.6 Условия запуска

- В таблице 38 указаны предельные значения давлений для запуска компрессора при напряжении питания равной или большей 90 % номинального значения. (Равной или большей 85 % номинального значения для моделей AC). При работе в условиях, когда давления и напряжение питания находятся за пределами указанных лимитов, не гарантируется регулярный запуск компрессора.

Табл. 38 **Предельные значения давления**

ПРИМЕНЯЕМЫЙ ТИП	ТИП ЗАПУСКАЕМОЙ ПАРЫ	ТИП ХЛАДАГЕНТА	ОТНОСИТЕЛЬНЫЕ ДАВЛЕНИЯ					
			ВЫТЯЖКА		ВЫХЛОП			
			бар	Кг/кв.см	бар	Кг/кв.см		
LBP	LST	R 600a	2.2	2.2	2.2	2.2		
		R134a	5.1	5.0	5.1	5.0		
		R 22	8.6	8.5	8.6	8.5		
		R404A	8.5	8.3	8.5	8.3		
		R507	8.8	8.6	8.8	8.6		
	HST	R134a	1.0	1.0	12.2	11.9		
		R22	2.5	2.5	18.4	18.1		
		R404A	3.3	3.3	22.0	21.6		
MBP HBP	LST	R134a	5.5	5.4	5.5	5.4		
		R 22	9.2	9.0	9.2	9.0		
		R404A	11.1	10.9	11.1	10.9		
	HST	R134a	2.9	2.8	12.2	11.9		
		R22	5.4	5.3	18.4	18.1		
		R404A	6.7	6.6	22.0	21.6		
		AC	HST/LST	R 22	9.2	9.0	9.2	9.0
				R407C	8.9	8.7	8.9	8.7
R290	8.3			8.1	8.3	8.1		

Внимание: во избежание невосстановимого ущерба компрессору не запускать его, когда система находится в состоянии вакуума.

7.1.7 Температуры маслоохладителя (oil cooler)

- Температуры газа входа / выхода равны или с максимальной разницей в 3°C.
- "Рекомендуется подсоединять конденсатор к маслоохладителю на 1/3 своей полной длины (остальные 2/3 конденсатора – после маслоохладителя).

7.1.8 Время работы

- Соразмерять системы на максимум 80 % от нормального времени функционирования.
- 100 % - ное функционирование компрессора может быть вызвано плохими условиями нагрузки и температурой окружающей среды, выходящими за пределы допускаемых лимитов.

7.1.9 Цикличность

- Системы должны быть соразмерены таким образом, чтобы не превышать 5 циклов on/off в час.
- Компрессоры со стартерами РТС должны быть заново запущены после минимального периода в 5 минут с момента их остановки. Это для того, чтобы позволить охлаждение пилуле РТС и достигнуть сопротивляемое значение , необходимое для нового запуска компрессора.
- Вступление в действие системы термо- амперометрической защиты приводит к новому запуску компрессора после времени, необходимого для перезакрытия контактов защитного устройства.

7.2 ПРОЦЕДУРЫ КОНРОЛЯ КОМПРЕССОРОВ

Дефекты функционирования, случающиеся с холодильными машинами, в большей их части могут быть идентифицированы и устранены, используя таблицу главы “**Дефекты, причины и решения**”.

Диагностический контроль для идентификации дефектного компонента или электрической проблемы в системе может быть проведён, следуя процедурам, описанным в главе “**контроль электрических цепей**”.

7.3 СПИСОК ДЕФЕКТОВ, ПРИЧИН И РЕШЕНИЙ

Список предлагает возможность быстро выявлять, на основании появившегося дефекта, возможные причины последнего, а также пути его устранения.

Описанные дефекты – наиболее распространённые неполадки при определённых операциях; при появлении других возможных дефектов, не имеющих в списке или относящихся к проблемам функционирования в фазе проектирования применения операции – связываться с техниками Дирекции по продажам фирмы Embraco Europe.

Табл. 39 **Дефекты, причины и решения**

ДЕФЕКТ	ПРИЧИНА	РЕШЕНИЕ
1 Компрессор не запускается и не издаёт звуков	1.1 Отсутствие напряжения на линии. Пусковое реле находится с открытыми контактами.	Проконтролировать линию или заменить пусковое реле.
	1.2 Перегоревший или смещённый предохранитель.	Заменить предохранитель.
	1.3 Вступление в действие термозащиты.	Пересмотреть электрические подсоединения.
	1.4 Реле давления с контактом, заблокированным в открытии.	Заменить реле давления.
	1.5 Термостат неправильно расположен или с заблокирован. контактом в открытии.	Переустановить или заменить реле давления.
	1.6 Ослабленные или неправильные электрические соединения.	Закрепить соединения или пересоединить их в соответствии с электрической цепью.
2 Компрессор не запускается, но издаёт звуки, и вступает в действие термозащита.	2.1 Неправильные электрические соединения.	Пересоединить их в соответствии с электрической схемой.
	2.2 Низкое напряжение на компрессоре.	Выявить причину и устранить её.
	2.3 Неполадки с пусковым конденсатором.	Выявить причину и заменить конденсатор.
	2.4 Реле не закрывает.	Выявить причину и заменить реле при необходимости.
	2.5 Электродвигатель с прерванной обмоткой или в коротком замыкании.	Заменить компрессор.
	2.6 Дефекты внутренней механики.	Заменить компрессор.

ДАННЫЕ О РАБОТЕ

ДЕФЕКТ	ПРИЧИНА	РЕШЕНИЕ
3 Компрессор запускается, но не открывает, чтобы разъединить пусковую обмотку	3.1 Повышенное давление разгрузки.	Проверить систему на соответствие электрической схеме.
	3.2 Низкое давление в компрессоре.	Выявить причину и устранить её.
	3.3 Неполадки конденсатора хода.	Выявить причину и заменить.
	3.4 Реле заблокировано в закрытии.	Выявить причину и заменить реле при необходимости.
	3.5 Неправильные электрические соединения.	Проверить систему на соответствие электрической схеме.
	3.6 Электродвигатель с прерванной обмоткой или в коротком замыкании.	Заменить компрессор.
	3.7 Дефекты внутренней механики (затвердевшая или заблокированная)	Заменить компрессор.
4 Компрессор запускается и работает, но с повторным вмешательством системы термозащиты.	4.1 Аномальный дополнительный ток, проходящий через защиту.	Проверить электрическую систему и правильность соединений на протекторах вентиляторов, насосов и т. п.
	4.2 Низкое напряжение в компрессоре (неуравновешенные фазы на трёхфазных моторах).	Выявить причину и устранить её.
	4.3 Дефект термозащиты.	Проверить его характеристики и заменить его.
	4.4 Неполадки конденсатора хода.	Выявить причину и заменить.
	4.5 Высокое давление разгрузки.	Проконтролировать вентиляцию и возможные пережимы или закупоривания цепи системы.
	4.6 Высокое давление вытяжки.	Проверить размерность системы. Заменить компрессор на более мощный, если нужно.
	4.7 Перегретый компрессор – горячий возвратный газ.	Проверить загрузку хладагентом, устранить возможную утечку и добавить газа при необходимости.
	4.8 Мотор компрессора с обмоткой в коротком замыкании	Заменить компрессор.

ДЕФЕКТ	ПРИЧИНА	РЕШЕНИЕ
5 Компрессор запускается и крутит, но с короткими циклами работы.	5.1 Термозащита.	См. главу 4.
	5.2 Термостат.	Маленький дифференциал (cut off / cut on). Корректировать регулировку.
	5.3 Вмешательство реле высокого давления по причине недостаточного охлаждения при конденсации.	Проконтролировать правильность функции охлаждения в конденсаторе (воздух или вода).
	5.4 Вмешательство реле высокого давления всвязи с перезагруженностью хладагентом.	Уменьшить загрузку хладагентом.
	5.5 Вмешательство реле высокого давления всвязи с наличием воздуха в системе.	Перевакуумировать и перезагрузить хладагентом.
	5.6 Вмешательство реле низ. давления всвязи утечками из соленоид. клапана.	Заменить клапан.
	5.7 Вмешательство реле низ. давления всвязи утечками из внутренних клапанов.	Заменить компрессор.
	5.8 Вмешательство реле низкого давления всвязи с нехаткой хладагента.	Устранить утечку и добавить газ – хладагент.
	5.9 Вмешательство реле низкого давления всвязи с пережимами или закупориваниями расширительного клапана.	Заменить расширительный клапан.
6 Компрессор функционирует непрерывно или имеет длительные периоды.	6.1 Недостаточная загрузка хладагентом.	Устранить возможную утечку и добавить газ – хладагент.
	6.2 Термостат с заблокированными в закрытии контактами.	Заменить термостат.
	6.3 Перегрузка массой для охлаждения или недостаточная изоляция.	Уменьшить нагрузку или улучшить изоляцию.
	6.4 Несоразмерность системы с функциями нагрузки.	Переделать систему на большую размерность.
	6.5 Испаритель покрыт льдом.	Разморозить его.
	6.6 Пережимы в цепи системы.	Выявить их и устранить.
	6.7 Конденсатор закупорен.	Прочистить его.
	6.8 Воздушный фильтр закупорен.	Прочистить или заменить его.
7 Неполадки с запуском конденсатора : прерванный или в коротком замыкании.	7.1 Контакты реле неправильно работают (не открывают).	Заменить реле.
	7.2 Продолжительное включение запуска конденсатора по причине низкого напряжения питания.	Устранить проблему низкого напряжения питания.
	7.3 Продолжительное включение запуска конденсатора по причине неправильного реле.	Заменить реле.
	7.4 Повышенная цикличность.	Выявить причину (см. гл. 5) и устранить дефект.
	7.5 Ошибочный пусковой конденсатор.	Заменить конденсатор на другой, правильного типа.

ДАННЫЕ О РАБОТЕ

ДЕФЕКТ	ПРИЧИНА	РЕШЕНИЕ
8 Неполладки хода конденсатора: прерванный или в коротком замыкании.	8.1 Ошибочный конденсатор хода.	Заменить конденсатор на другой, правильного типа.
	8.2 Повышенное напряжение в линии питания (превышающее верхний допустимый предел).	Выявить причину и устранить дефект.
9 Пусковое реле перегоревшее или дефектное.	9.1 Ошибочное реле.	Заменить реле на другое, правильного типа.
	9.2 Пусковое реле напряжения, установленное в неправильном положении.	Прерустановить реле в правильное положение.
	9.3 Слишком высокое или низкое напряжение на линии (за пределами предписанных лимитов).	Выявить причину и устранить дефект.
	9.4 Повышенная цикличность.	Выявить причину (см. гл. 5) и устранить дефект.
	9.5 Реле неправильно вставлено в герметическом терминале.	Вставить реле глубже в герметический терминал.
	9.6 Ошибочный конденсатор хода.	Заменить конденсатор на другой, правильного типа.
10 Слишком высокая температура окружающей среды для охлаждения.	10.1 Слишком высокая регулировка термостата.	Регулировать правильно.
	10.2 Низкоразмерный расширительный клапан.	Заменить на подходящий расширительный клапан.
	10.3 Низкоразмерный испарительный элемент.	Заменить, увеличивая испаряющую поверхность.
	10.4 Недостаточная циркуляция воздуха.	Улучшить циркуляцию воздуха.
11 Вытяжные воздухопроводы в инее или влажные.	11.1 Расширительный клапан с излишним проходом газа или переразмеренный.	Регулировать расширительный клапан или заменить на другой, правильной размерности.
	11.2 Расширительный клапан заблокирован в открытии.	Прочистить клапан от чужеродных веществ или заменить его, если необходимо.
	11.3 Не функционирует вентилятор испарителя.	Выявить причину и устранить дефект.
	11.4 Повышенная загрузка хладагентом.	Уменьшить загрузку.
12 Выхлопные воздухопроводы в инее или влажные.	12.1 Пережим/сужение сушильного фильтра.	Заменить фильтр.
	12.2 Наружный клапан линии выхлопа частично закрыт.	Открыть полностью клапан.
13 Аппарат шумный.	13.1 Компоненты не зафиксированы по причине незатянутости фиксирующих элементов.	Выявить незатянутые элементы и затянуть их.
	13.2 Резиновые амортизаторы установлены без втулки или неправильно зафиксированы.	Выполнить правильно установку.
	13.3 Трубопроводы, мешающие один другому или други компонентам.	Устранить помехи.
	13.4 Вибрация, провоцируемая лопастями вентилятора.	Заменить вентилятор.
	13.5 Подшипники мотора вентилятора.	Заменить электровентилятор.
	13.6 Неправильно выполненные соединения труб (шум газа).	Переделать правильно соединения.

7.4
КОНТРОЛЬ ЭЛЕКТРИЧЕСКИХ ЦЕПЕЙ

Электроиспытания, указанные в этой главе, позволяют каждому типу электрического мотора выявлять причины возможных аномалий или дефектов электрических компонентов, электромотора или кабелепроводов. В случае появления проблем в фазе финальных контрольных испытаний холодильных функций целесообразно, прежде чем запускать контрольные процедуры, убедиться, что соединительные проводки правильно подсоединены в соответствии с электрическими схемами, указанными в главе 2.9.

Для выполнения операций контроля необходимо использовать подходящие инструменты для контроля непрерывности, измерения линейного (омического) сопротивления, придерживаясь указанной последовательности и опираясь на электрические схемы (см. главу 2.9), помня, что непрерывные линии представляют проводки, являющиеся частью электрического компонента или постваленной электропроводки, в то время как пунктирные линии представляют проводки рекомендуемого соединения, компетенции Клиента..

Внимание: Установка электрических систем по схемам, отличным от указанных в Руководстве по эксплуатации компрессоров могут потребовать процедуры контроля и выполнения замеров в пунктах, отличных от указанных.

7.4.1
Стандартные варианты типа RSIR – RSCR серии EM с пусковым устройством типа PTC

(обращаться к электрическим схемам, показанным на рис. 8 стр. 25)

Проверить при помощи вольтметра присутствие корректного напряжения сети на контактных выводах L2 и N клеммной коробки. В случае недостатка напряжения - термостат дефектный по причине открытых контактов или имеется прерывание на проводах или соединениях. Разъединить электрически другие электрические компоненты, если таковые имеются (электровентилятор, моторредуктор и т. п.), убрать напряжение из цепи, отсоединяя её от линии питания и выполнить следующие операции и контроль:

1. Проверить непрерывность на контактных выводах L2 и N клеммной коробки. Если непрерывности недостаточно – заменить термостат по причине открытых контактов.
2. Вынуть пусковое устройство типа PTC из герметического терминала.
3. Отсоединить конденсатор хода, если таковой имеется (вариант RSCR).
4. Проверить непрерывность на протекторе между пунктами 1 и 3. В случае недостатка непрерывности убедиться, что протектор не имеет открытых контактов вследствие своего вмешательства, в этом случае повторить контроль приблизительно через 10 минут. В противном случае – протектор дефектный по причине открытых контактов.
5. Проконтролировать электрический мотор в соответствии с процедурой, описанной в главе 7.5.1.
6. Проконтролировать линейное сопротивление статорных обмоток хода и пуска в соответствии с процедурой, описанной в главе 7.5.2.
7. На пусковом устройстве типа PTC проверить линейное сопротивление между двумя фазами 1 и 3 пилули PTC, которое должно быть 8 – 16 W для модели 230 V и 2 – 4 W для модели 115 V, при температуре окружающей среды в 25°C. (Внимание: значения линейного сопротивления, измеренные обыкновенным тестером могут иметь отклонения даже на 25 / 30 % по сравнению с указанными значениями).
8. Если имеется конденсатор хода (вариант RSCR), то контролировать согласно процедуре, описанной в главе 7.5.3.

Код документа	Издание	Пересмотренн	Дата	Страницы
MP01RA	2002-07	00	2002-07	стр 85 из 100

Если все проведённые виды контроля не выявили аномалий, не имеется закупориваний в капилляре, но система продолжает неправильно работать – заменить компрессор.

7.4.2 Стандартные варианты типа RSIR – RSCR серии ВР с пусковым устройством типа РТС

(обращаться к электрическим схемам RSIR – RSCR, показанным на рис. 9 стр. 25)

Проверить при помощи вольтметра присутствие корректного напряжения сети на контактных выводах L2 и N клеммной коробки. В случае недостатка напряжения - термостат дефектный по причине открытых контактов или имеется прерывание на проводах или соединениях.

Разъединить электрически другие электрические компоненты, если таковые имеются (электровентилятор, моторедуктор и т. п.), убрать напряжение из цепи, отсоединяя её от линии питания и выполнить следующие операции и контроль:

1. Проверить непрерывность на контактных выводах L - 3 интегративной группы пускового устройства типа РТС . Если непрерывности недостаточно – заменить термостат по причине открытых контактов.
2. Вынуть пусковое устройство типа РТС из герметического терминала.
3. Отсоединить конденсатор хода, если таковой имеется (вариант RSCR).
4. Вынуть протектор интегративной группы пускового устройства типа РТС и провести контроль между пунктами 1 и 3. Если непрерывности недостаточно – убедиться, что протектор не имеет открытых контактов вследствие своего вмешательства, в этом случае повторить контроль приблизительно через 10 минут. В противном случае – протектор дефектный по причине открытых контактов.
5. Проконтролировать электрический мотор в соответствии с процедурой, описанной в главе 7.5.1.
6. Проконтролировать линейное сопротивление статорных обмоток хода и пуска в соответствии с процедурой, описанной в главе 7.5.2.
7. На пусковом устройстве типа РТС проверить линейное сопротивление между двумя фастонами N и 2 пилули РТС, которое должно быть 8 – 16 W для модели 230 V и 2 – 4 W для модели 115 V, при температуре окружающей среды в 25°C. (Внимание: значения линейного сопротивления, измеренные обыкновенным тестером могут иметь отклонения даже на 25 / 30 % по сравнению с указанными значениями).
8. Если имеется конденсатор хода (вариант RSCR), то контролировать согласно процедуре, описанной в главе 7.5.3.

Если все проведённые виды контроля не выявили аномалий, не имеется закупориваний в капилляре, но система продолжает неправильно работать – заменить компрессор.

7.4.3 Стандартный вариант типа RSIR серии NB – NE – Т с реле электромагнитного тока

(обращаться к электрической схеме RSIR , показанной на рис. 10 стр. 26)

ПРИМЕЧАНИЕ: Контакты пускового реле обычно открыты.

Проверить при помощи вольтметра присутствие корректного напряжения сети на контактных выводах L2 и N клеммной коробки. В случае недостатка напряжения - термостат дефектный по причине открытых контактов или имеется прерывание на проводах или соединениях.

Разъединить электрически другие электрические компоненты, если таковые имеются (электровентилятор, моторредуктор и т. п.), убрать напряжение из цепи, отсоединяя её от линии питания и выполнить следующие операции и контроль:

1. Проверить непрерывность между пунктами 1 – 3 протектора. Если непрерывности недостаточно – убедиться, что протектор не имеет открытых контактов вследствие своего вмешательства, в этом случае повторить контроль приблизительно через 10 минут.
2. Вынуть пусковое реле из герметического терминала и, поддерживая его в вертикальном положении (не наклоняя и не переворачивая его), выполнить следующие процедуры контроля непрерывности.
3. Между контактными выходами 1 и S на реле. Если имеется непрерывность – реле дефектное по причине закрытых контактов.
4. Между контактными выходами 1 и R на реле. Если непрерывности недостаточно – у реле прервана катушка.
5. Проконтролировать электрический мотор в соответствии с процедурой, описанной в главе 7.5.1.
6. Проконтролировать линейное сопротивление статорных обмоток хода и пуска в соответствии с процедурой, описанной в главе 7.5.2.

Если все проведённые виды контроля не выявили аномалий, не имеется закупориваний в капилляре, но система продолжает неправильно работать – заменить пусковое реле, исключая возможные ошибки открытия и закрытия контактов (pick – up drop – out), невозможные для выявления вышеперечисленными процедурами контроля.

В случае продолжения неправильного функционирования компрессор должен быть заменён по причине внутренних дефектов.

7.4.4 **Стандартный вариант типа CSIR – серии NB – NE – T с реле электромагнитного тока**

(обращаться к электрической схеме CSIR, показанной на рис. 10 стр. 26)

ПРИМЕЧАНИЕ: Контакты пускового реле обычно открыты.

Проверить при помощи вольтметра присутствие корректного напряжения сети на контактных выводах 2 реле 3 протектора. В случае недостатка напряжения - термостат дефектен по причине открытых контактов или имеется прерывание на проводах или соединениях.

Разъединить электрически другие электрические компоненты, если таковые имеются (электровентилятор, моторредуктор и т. п.), убрать напряжение из цепи, отсоединяя её от линии питания и выполнить следующие операции и контроль:

1. Проверить непрерывность между пунктами 1 и 3 протектора. Если непрерывности недостаточно – убедиться, что протектор не имеет открытых контактов вследствие своего вмешательства, в этом случае повторить контроль приблизительно через 10 минут.
2. Вынуть пусковое реле из герметического терминала и, поддерживая его в вертикальном положении (не наклоняя и не переворачивая его), выполнить следующие процедуры контроля непрерывности.
3. Между контактными выходами 1 и S на реле. Если имеется непрерывность – реле дефектно по причине закрытых контактов.

Код документа	Издание	Пересмотренн	Дата	Страницы
MP01RA	2002-07	00	2002-07	стр 87 из 100

4. Между контактными выходами 2 и R на реле. Если непрерывности недостаточно – у реле прервана катушка.
5. Проконтролировать электрический мотор в соответствии с процедурой, описанной в главе 7.5.1.
6. Проконтролировать линейное сопротивление статорных обмоток хода и пуска в соответствии с процедурой, описанной в главе 7.5.2.
7. Проконтролировать пусковой конденсатор согласно процедуре, указанной в главе 7.5.3.

Если все проведённые виды контроля не выявили аномалий, не имеется закупориваний в капилляре, но система продолжает неправильно работать – заменить пусковое реле, исключая возможные ошибки открытия и закрытия контактов (pick – up drop – out), невозможные для выявления вышеперечисленными процедурами контроля.

В случае продолжения неправильного функционирования компрессор должен быть заменён по причине внутренних дефектов.

7.4.5 **Вариант зажимной коробки RSIR серии NB – NE – T с реле электромагнитного тока**

(Серии T: обращаться к электрической схеме RSIR, показанной на рис. 11 стр. 26)

(Серии NB-NE: обращаться к электрической схеме RSIR, показанной на рис. 12 стр. 27)

ПРИМЕЧАНИЕ: Контакты пускового реле обычно открыты.

Снять зажимную коробку, вынуть пусковое реле и отсоединить протектор от герметического терминала.

Разъединить электрически другие электрические компоненты, если таковые имеются (электровентильатор, моторредуктор и т. п.), убрать напряжение из цепи, отсоединяя её от линии питания и выполнить следующие операции и контроль:

1. Снять зажимную коробку, вынуть пусковое реле и отсоединить проводок протектора от герметического терминала.
2. Протектор: проверить непрерывность между пунктами 1 протектора и 1 зажимной коробки . Если непрерывности недостаточно – протектор может быть:
 - Дефектным - открытые контакты
 - Вступившим в действие, поэтому повторить контроль приблизительно через 10 минут
 - Не подсоединённым к зажимной коробке.
3. Поддерживая пусковое реле в вертикальном положении, как он был установлен на герметическом терминале (не наклоняя и не переворачивая его), выполнить следующие процедуры контроля непрерывности:
4. Между контактными выходами N на зажимной коробке и S на реле. Если имеется непрерывность – реле дефектно по причине закрытых контактов.
5. Между контактными выходами N и R на реле. Если непрерывности недостаточно то дефект может быть вызван:
 - прерванностью катушки реле
 - неподсоединённостью реле к зажимной коробке.
6. Проконтролировать электрический мотор в соответствии с процедурой, описанной в главе 7.5.1.

Код документа	Издание	Пересмотренн	Дата	Страницы
MP01RA	2002-07	00	2002-07	стр 88 из 100

7. Проконтролировать линейное сопротивление статорных обмоток хода и пуска в соответствии с процедурой, описанной в главе 7.5.2.

Если все проведённые виды контроля не выявили аномалий, не имеется закупориваний в капилляре, но система продолжает неправильно работать – заменить пусковое реле, исключая возможные ошибки открытия и закрытия контактов (pick – up drop – out), невозможные для выявления вышеперечисленными процедурами контроля.

В случае продолжения неправильного функционирования компрессор должен быть заменён по причине внутренних дефектов.

7.4.6 **Вариант зажимной коробки типа CSIR – серии NB – NE – T с реле электромагнитного тока**

(Серии T: обращаться к электрической схеме CSIR, показанной на рис. 12 стр. 27)

(Серии NB-NE: обращаться к электрической схеме CSIR, показанной на рис. 12 стр. 27)

ПРИМЕЧАНИЕ: Контакты пускового реле обычно открыты.

Снять зажимную коробку, вынуть пусковое реле и отсоединить протектор от герметического терминала.

Разъединить электрически другие электрические компоненты, если таковые имеются (электровентилятор, моторредуктор и т. п.), убрать напряжение из цепи, отсоединяя её от линии питания и выполнить следующие операции и контроль:

1. Снять зажимную коробку, вынуть пусковое реле и отсоединить проводок протектора от герметического терминала.
2. Протектор: проверить непрерывность между пунктами 1 протектора и 1 зажимной коробки. Если непрерывности недостаточно – протектор может быть:
 - Дефектным по причине открытых контактов
 - Вступившим в действие, поэтому повторить контроль приблизительно через 10 минут
 - Не подсоединённым к зажимной коробке.
3. Поддерживая пусковое реле в вертикальном положении, как он был установлен на герметическом терминале (не наклоняя и не переворачивая его), выполнить следующие процедуры контроля непрерывности:
4. Между контактными выходами N на зажимной коробке и S на реле. Если непрерывность недостаточна, то дефект мог быть вызван:
 - прерванностью катушки реле
 - неподсоединённостью реле к зажимной коробке.
5. Между контактными выходами N и R на реле. Если непрерывности недостаточно то дефект может быть вызван :
 - прерванностью катушки реле
 - неподсоединённостью реле к зажимной коробке.
6. Проконтролировать электрический мотор в соответствии с процедурой, описанной в главе 7.5.1.
7. Проконтролировать линейное сопротивление статорных обмоток хода и пуска в соответствии с процедурой, описанной в главе 7.5.2.
8. Контролировать конденсатор хода согласно процедуре, описанной в главе 7.5.3.

Если все проведённые процедуры контроля не выявили аномалий, не имеется закупориваний в расширительном устройстве, но система продолжает неправильно работать – заменить пусковое реле, исключая возможные ошибки открытия и закрытия контактов (pick – up drop – out), невозможные для выявления вышеперечисленными процедурами контроля.

В случае продолжения неправильного функционирования компрессор должен быть заменён по причине внутренних дефектов.

7.4.7 **Вариант зажимной коробки RSIR и RSCR серии NB с пусковым устройством типа PTC**

(обращаться к электрическим схемам RSIR и RSCR PTC, показанных на рис. 13 стр. 27)

Снять зажимную коробку, вынуть из герметического терминала пусковое устройство PTC и протектор.

Разъединить электрически другие электрические компоненты, если таковые имеются (электровентилятор, моторедуктор и т. п.), убрать напряжение из цепи, отсоединяя её от линии питания и выполнить следующие операции и контроль:

1. Снять зажимную коробку, вынуть из герметического терминала пусковое устройство PTC и отсоединить проводок протектора от герметического терминала.
2. Протектор: проверить непрерывность между пунктами 1 протектора и 1 зажимной коробки . Если непрерывности недостаточно – протектор может быть:
 - Дефектным по причине открытых контактов
 - Вступившим в действие, поэтому повторить контроль приблизительно через 10 минут
 - Не подсоединённым к зажимной коробке.
3. Пусковое устройство PTC: проконтролировать между пунктами “1” пускового устройства PTC и N зажимной коробки. Если непрерывность недостаточна – проверить проводок и его соединения.
4. Если имеется в наличии конденсатор хода (вариант RSCR), то отсоединить его. Проконтролировать электрический мотор в соответствии с процедурой, описанной в главе 7.5.1.
5. Проконтролировать линейное сопротивление статорных обмоток хода и пуска в соответствии с процедурой, описанной в главе 7.5.2.
6. На пусковом устройстве типа PTC проверить линейное сопротивление между двумя фазами N и 2 пилули PTC, которое должно быть 8 – 16 W для модели 230 V и 2 – 4 W для модели 115 V, при температуре окружающей среды в 25°C. (Внимание: значения линейного сопротивления, измеренные обыкновенным тестером могут иметь отклонения даже на 25 / 30 % по сравнению с указанными значениями).
7. Контролировать конденсатор хода, если таковой имеется (вариант RSCR), согласно процедуре, описанной в главе 7.5.3.

Если все проведённые процедуры контроля не выявили аномалий, не имеется закупориваний в капилляре, но система продолжает неправильно работать – заменить компрессор.

7.4.8 **Стандартный вариант типа PSC серии NE – T – J**

(обращаться к электрическим схемам PSC, показанным на рис. 14 стр. 28)

Проверить при помощи вольтметра присутствие корректного напряжения в сети между контактными выводами R и S герметического терминала (вариант с внутренним протектором)

Код документа	Издание	Пересмотренн	Дата	Страницы
MP01RA	2002-07	00	2002-07	стр 90 из 100

или между R герметического терминала и 1 наружного протектора. В случае недостатка напряжения - термостат дефектный по причине открытых контактов или имеется прерывание на проводах или соединениях.

Разъединить электрически другие электрические компоненты, если таковые имеются (электровентилятор, моторедуктор и т. п.), убрать напряжение из цепи, отсоединяя её от линии питания, или выполнить следующие операции и контроль:

1. Если имеется наружный протектор – провести контроль непрерывности между пунктами 1 и 3. Если непрерывности недостаточно – протектор может быть дефектным или вступившим в действие, поэтому повторить контроль приблизительно через 10 минут.
2. Проконтролировать электрический мотор в соответствии с процедурой, описанной в главе 7.5.1.
3. Проконтролировать линейное сопротивление статорных обмоток хода и пуска в соответствии с процедурой, описанной в главе 7.5.2.
4. Контролировать конденсатор хода согласно процедуре, описанной в главе 7.5.3.

Если все проведённые процедуры контроля не выявили аномалий, не имеется закупориваний в расширительном устройстве, но система продолжает неправильно работать – заменить компрессор.

7.4.9 Стандартные варианты CSR и CSR BOX серии NE – T – J с реле электромагнитного тока

(обращаться к электрической схеме CSR, показанной на рис. 14 стр. 28)

(обращаться к электрической схеме CSR BOX, показанной на рис. 15 стр. 28)

Проверить при помощи вольтметра присутствие корректного напряжения в сети между контактными выводами 4 и 5 пускового реле. В случае недостатка напряжения - термостат дефектный по причине открытых контактов или имеется прерывание на проводах или соединениях.

Разъединить электрически другие электрические компоненты, если таковые имеются (электровентилятор, моторедуктор и т. п.), убрать напряжение из цепи, отсоединяя её от линии питания и выполнить следующие операции и контроль:

1. Разъединить все соединения на контактных выводах 2 и 5 пускового реле.
2. Проверить непрерывность между контактными выводами 2 и 5 реле пускового устройства. Если непрерывности недостаточно, значит прервана катушка, и нужно заменить реле.
3. Проверить непрерывность между контактными выводами 2 и 5 реле пускового устройства. Если непрерывности недостаточно, значит открыт контакт, и нужно заменить реле.
4. Если имеется наружный протектор, провести контроль согласно его типологии, непрерывность между контактными выводами 2 и 5 или 1 и 2. Если непрерывности недостаточно – протектор может быть:
 - дефектным
 - вступившим в действие, поэтому повторить контроль приблизительно через 10 минут.
5. Проконтролировать электрический мотор в соответствии с процедурой, описанной в главе 7.5.1.

Код документа	Издание	Пересмотренн	Дата	Страницы
MP01RA	2002-07	00	2002-07	стр 91 из 100

6. Проконтролировать линейное сопротивление статорных обмоток хода и пуска в соответствии с процедурой, описанной в главе 7.5.2.
7. Отсоединить 1 из 2-х проводков пускового конденсатора.
8. Контролировать конденсаторы пуска и хода согласно процедуре, описанной в главе 7.5.3.
9. Проверить непрерывность между проводками, отсоединёнными от контактных выходов 2 и 5 пускового реле.

Если все проведённые процедуры контроля не выявили аномалий, не имеется закупориваний в расширительном устройстве, но система продолжает неправильно работать – заменить пусковое реле, исключая возможные ошибки открытия и закрытия контактов (pick – up drop – out), невозможные для выявления вышеперечисленными процедурами контроля.

В случае продолжения неправильного функционирования компрессор должен быть заменён по причине внутренних дефектов.

7.4.10 **Стандартные варианты CSIR и CSIR BOX серии Т – J с реле электромагнитного тока**

(обращаться к электрической схеме CSIR, показанной на рис. 16 стр. 29)

(обращаться к электрической схеме CSIR BOX, показанной на рис. 17 стр. 29)

ПРИМЕЧАНИЕ: Контакты пускового реле обычно открыты.

Проверить при помощи вольтметра присутствие корректного напряжения в сети между контактными выводами 3 и 5 пускового реле. В случае недостатка напряжения - термостат дефектный по причине открытых контактов или имеется прерывание на проводах или соединениях.

Разъединить электрически другие электрические компоненты, если таковые имеются (электровентилятор, моторредуктор и т. п.), убрать напряжение из цепи, отсоединяя её от линии питания и выполнить следующие операции и контроль:

1. Разъединить все соединения на контактном выводе 3 пускового реле.
2. Поддерживая пусковое реле в вертикальном положении, как он был установлен на герметическом терминале (не наклоняя и не переворачивая его), выполнить следующие процедуры контроля непрерывности:
3. Между контактными выходами 3 и 4 на пусковом реле. Если непрерывность недостаточна, то дефект мог быть вызван прерванностью катушки, и реле должно быть заменено.
4. Между контактными выходами 1 и 2 пускового реле. Если имеется непрерывность, то контакт закрыт, и реле должно быть заменено.
5. Проверить непрерывность между пунктами 1 и 3. Если непрерывности недостаточно – протектор может быть:
 - дефектным
 - вступившим в действие, поэтому повторить контроль приблизительно через 10 минут
6. Проконтролировать электрический мотор в соответствии с процедурой, описанной в главе 7.5.1.
7. Проконтролировать линейное сопротивление статорных обмоток хода и пуска в соответствии с процедурой, описанной в главе 7.5.2.

Код документа	Издание	Пересмотренн	Дата	Страницы
MP01RA	2002-07	00	2002-07	стр 92 из 100

8. Контролировать конденсаторы пуска и хода согласно процедуре, описанной в главе 7.5.3.
9. Проверить непрерывность между проводками, отсоединёнными от контактного выхода 3 пускового реле.

Если все проведённые процедуры контроля не выявили аномалий, не имеется закупориваний в расширительном устройстве, но система продолжает неправильно работать – заменить пусковое реле, исключая возможные ошибки открытия и закрытия контактов (pick – up drop – out), невозможные для выявления вышеперечисленными процедурами контроля.

В случае продолжения неправильного функционирования компрессор должен быть заменён по причине внутренних дефектов.

7.4.11**Стандартный вариант CSIR серии J с реле электромагнитного тока**

(обращаться к электрической схеме CSIR BOX, показанной на рис. 18 стр. 30)

Проверить при помощи вольтметра присутствие корректного напряжения в сети между контактными выводами 4 и 5 пускового реле. В случае недостатка напряжения - термостат дефектный по причине открытых контактов или имеется прерывание на проводах или соединениях.

Разъединить электрически другие электрические компоненты, если таковые имеются (электровентилятор, моторредуктор и т. п.), убрать напряжение из цепи, отсоединяя её от линии питания и выполнить следующие операции и контроль:

1. Разъединить все соединения на контактных выводах 2 и 5 пускового реле.
2. Проверить непрерывность контактными выходами 2 и 5 на пусковом реле. Если непрерывность недостаточна, то дефект мог быть вызван прерывностью катушки, и реле должно быть заменено.
3. Проверить непрерывность между контактными выходами 1 и 2 пускового реле. Если непрерывности недостаточно, то контакт открыт, и реле должно быть заменено.
4. Проверить непрерывность между пунктами 1 и 3 на протекторе. Если непрерывности недостаточно – протектор может быть:
 - дефектным
 - вступившим в действие, поэтому повторить контроль приблизительно через 10 минут.
5. Проконтролировать электрический мотор в соответствии с процедурой, описанной в главе 7.5.1.
6. Проконтролировать линейное сопротивление статорных обмоток хода и пуска в соответствии с процедурой, описанной в главе 7.5.2.
7. Контролировать конденсатор пуска согласно процедуре, описанной в главе 7.5.3.
8. Проверить непрерывность между проводками , отсоединёнными от контактных выходов 2 и 5 пускового реле.

Если все проведённые процедуры контроля не выявили аномалий, не имеется закупориваний в расширительном устройстве, но система продолжает неправильно работать – заменить пусковое реле, исключая возможные ошибки открытия и закрытия контактов (pick – up drop – out), невозможные для выявления вышеперечисленными процедурами контроля.

В случае продолжения неправильного функционирования компрессор должен быть заменён по причине внутренних дефектов.

Код документа	Издание	Пересмотренн	Дата	Страницы
MP01RA	2002-07	00	2002-07	стр 93 из 100

7.4.12 Трёхфазная версия J

(обращаться к электрической схеме TRIFASE, показанной на рис. 19 стр. 30)

Проверить при помощи вольтметра присутствие корректного напряжения в сети у трёх фаз, на трёх штыревых контактах герметического терминала. В случае недостатка напряжения – проверить наличие прерывания на контактах реле, проводах или соединениях.

Разъединить электрически другие электрические компоненты, если таковые имеются (электровентилятор, моторредуктор и т. п.), убрать напряжение из цепи, отсоединяя её от линии питания и выполнить следующие операции и контроль:

1. Провести контроль обмоток трёх фаз электромотора, между штыревыми контактами герметического терминала (3 замера, выполненные между двумя штыревыми контактами за раз). Недостаток непрерывности указывает на прерванность обмотки электромотора.
2. Провести контроль непрерывности между тремя штыревыми контактами герметического терминала и заземлением на компрессоре. Если имеется непрерывность, то это значит, что обмотки электрического мотора – в массе.
3. Провести контроль при помощи специального инструмента линейного сопротивления трёх фаз статорных обмоток через три штыревых контакта герметического терминала на компрессоре.

Значения сопротивления, указанные в Каталоге электрических компонентов должны в допустимых пределах $\pm 10\%$ к температуре окружающей среды в 25°C .

Внимание: ПО ПРОЕКТИРОВОЧНЫМ ПРИЧИНАМ 3 ФАЗЫ МОГУТ ИМЕТЬ ЗНАЧЕНИЯ ЛИНЕЙНОГО СОПРОТИВЛЕНИЯ, РАЗЛИЧНЫМИ МЕЖДУ НИМИ.

Если все проведённые процедуры контроля не выявили аномалий, не имеется закупориваний в расширительном устройстве, но система продолжает неправильно работать – заменить компрессор.

7.5 ПРОЦЕДУРЫ КОНТРОЛЯ

7.5.1 Контроль статорных обмоток электродвигателя

- Проверить непрерывность между штыревыми контактами С и S герметического терминала. Если нет непрерывности, то это значит, что прервана электрообмотка электродвигателя.
- Проверить непрерывность между штыревыми контактами С и R герметического терминала. Если нет непрерывности, то это значит, что прервана электрообмотка хода электродвигателя.
- Проверить непрерывность между штыревым контактом С герметического терминала и заземлением компрессора. Если имеется непрерывность, то это значит, что электродвигатель в массе.

7.5.2 Контроль омического сопротивления статорных обмоток

- При помощи специального инструмента проверить омическое (линейное сопротивление) статорных обмоток хода и пуска через 3 штыревых контакта герметического терминала на компрессоре.

Значения R_m и R_a в Каталоге электрических компонентов должны выдерживаться в пределах 10% от температуры окружающей среды в 25°C, измеренной на штыревых контактах С-R для хода и С-R для пуска.

7.5.3 Контроль конденсаторов пуска и хода

- Прежде, чем проводить контроль конденсатора пуска электронного типа необходимо отсоединить один из двух проводков сопротивления разгрузки, присоединённого к двум терминалам.
- Провести контроль конденсатора пуска и конденсатора хода на двух терминалах при помощи тестера, установленного аналогично следующим указаниям:
 - При помощи омметра шкалой R x 10: если указатель инструмента двигается быстро от позиции бесконечности до нуля, возвращаясь к позиции бесконечности, конденсатор хороший.
 - При помощи омметра шкалой R x 10: если измеряется непрерывность (сопротивление, последующее нуля), то конденсатор в коротком замыкании и должен быть заменён.
 - При помощи омметра шкалой R x 100000: если нет никакого указания инструмента, то конденсатор прерван изнутри и должен быть заменён.

7.5.4 Рабочая среда компрессоров

В диаграммах, представленных на следующих страницах, указаны ограничения температур испарения, конденсации, окружающей среды и отработанного газа.

Компрессор может работать с лимитами температур испарения и конденсации, определённых пунктиром, заключённым сплошной линией, при указанных условиях температуры окружающей среды и отработанного газа.

За пределами этих рабочих полей система находилась бы в условиях повышенных давления и температуры, наносящих ущерб компрессору. Дефектность компрессора, вызванная его работой за пределами предписанных сред, приведут к расторжению гарантии.

Код документа	Издание	Пересмотренн	Дата	Страницы
MP01RA	2002-07	00	2002-07	стр 95 из 100

7.5.4.1 Рабочая среда компрессоров типа R 22

Изготовление компрессоров типа R 22 вызвано необходимостью замены хладагентов R 12 и R 502, обязательной в случае отсутствия в нужный момент других альтернативных подходящих газов.

Для работы в условиях низких и средних температур, когда используются компрессоры в R 22, должны браться во внимание ограничения для этого типа газа, предназначенного для других температур испарения и поэтому ограниченного жёсткими рамками употребления.

7.5.4.2 Рабочая среда компрессоров типа R 404A - R 507 - R 600a - R 134a - R 22

Четыре рабочие среды, представленные в этой части, общие сериям моделей компрессоров, использующих указанные хладагенты.

- 1 - LBP: R 134a – R 600a
- 2 – LBP: R 404A – R 507
- 3 – MBP: R404A - R407C - R 22
- 4 – HBP: R134a - R600a
- 5 – LBP: R22
- 6 – AC

Перечень 9

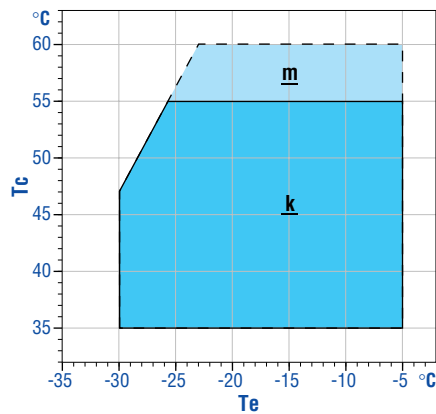
T_c Температура конденсации

T_e Температура испарения

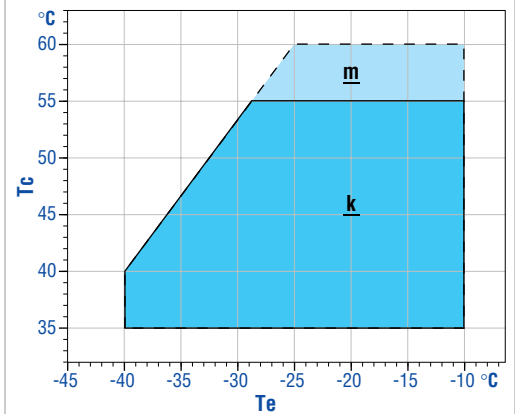
k окруж среда с темпер. 32°C, отработ. газ 20°C

m окруж среда с темпер. 32°C, отработ. газ 20°C (в переходный период)

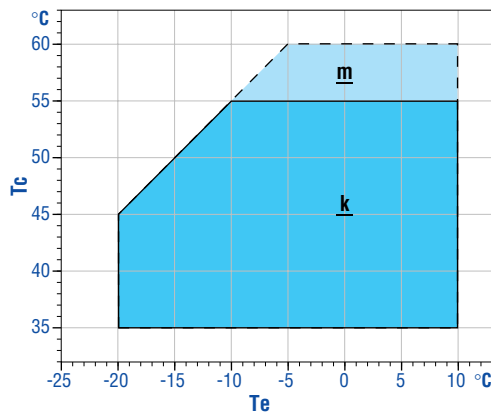
1 - ХЛАДАГЕНТ R134a - R600a - УПОТРЕБЛЕНИЕ LBP



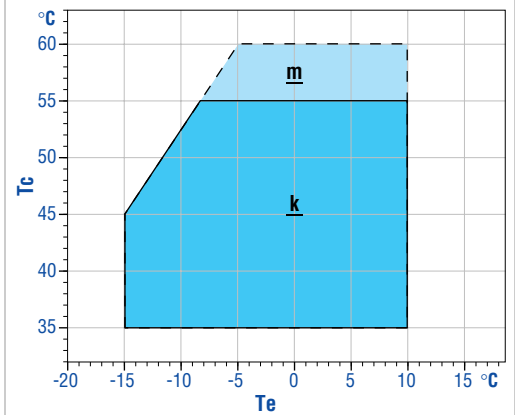
2 - ХЛАДАГЕНТ R404A - R507 - УПОТРЕБЛЕНИЕ LBP



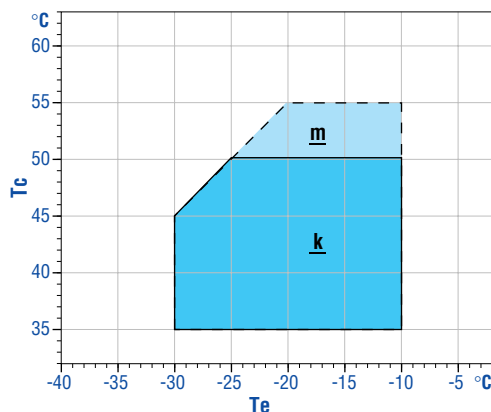
3 - ХЛАДАГЕНТ R404A - R407C - УПОТРЕБЛЕНИЕ MBP



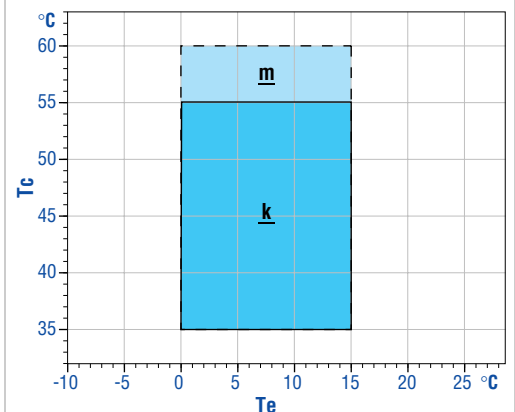
4 - ХЛАДАГЕНТ R134a - R600a - УПОТРЕБЛЕНИЕ MBP



5 - ХЛАДАГЕНТ R22 - УПОТРЕБЛЕНИЕ LBP



6 - УПОТРЕБЛЕНИЕ AC



8 ВОЗВРАТ ФИРМЕ ЕМБРАКО ЭУРОПА ПОСТАВЛЕННОГО ФИРМОЙ АСПЕРА МАТЕРИАЛА

8.1 Условия Возврата

Для гарантии изделия Аспера, поставленного фирмой Эмбрако Эуропа, обращаться к указаниям условий продажи.

Действительность гарантии подчинена Условиям возврата бракованных материалов и результатам технического Заключения, высланного Клиенту Сервисным Центром фирмы Эмбрако Эуропа.

Клиент должен указать Сервисному Центру фирмы Эмбрако Эуропа выявленный дефект изделия, обеспечивая всеми полезными указаниями для первого анализа.

Если будет сочтено необходимым, то будет согласован с Клиентом возврат бракованного материала для отправки его в лабораторию Гарантии качества продукции фирмы Эмбрако Эуропа с детальными указаниями дефекта, необходимыми для быстрого и корректного анализа.

Материал должен быть сопровождается Сопроводительной Накладной Материала со следующими причинами транспортировки:

1. **“Вывоз бракованного материала”** для бракованного материала, возвращаемого на анализ. В этом случае, основываясь на возможные условия гарантии и результаты анализа, может быть осуществлена замена материала.
2. **“Отправка для разрушительных проб”** для материала, предоставляемого на пробы разрушения, не подчинено условиям гарантии. В этом случае может быть осуществлен, если требуется, частичный или полный возврат Клиенту того же самого материала после проб.

Что касается материала, полученного не в соответствии с Наряд - Заказом, то Клиент должен будет указать это, цитируя исходные данные Сопроводительной Накладной, Сервису по Продажам, который, в свою очередь предусмотрит коррекцию аномалии.

Материал должен быть сопровождается Сопроводительной Накладной Материала со следующими причинами транспортировки:

1. **“Возврат материала, не соответствующего Наряд – Заказу”** для материала, не соответствующего типологии Наряда – Заказа.
2. **“Возврат излишнего количества по сравнению с Наряд – Заказом”** для материала, поставленного в количестве, превышающем предусмотренное Нарядом.

Материал, плохо функционирующий, отправленный Клиентом фирме Эмбрако Эуропа должен удовлетворять следующие условия:

- **компрессоры должны:**
 - иметь табличку и быть апломбированы оригинальными резиновыми пробками
 - содержать остаточное масло на момент разборки системы.
 - быть перемещаемы и транспортируемы таким образом, чтобы не подвергаться ударам, падениям и переворачиваниям.
 - Быть сопровождаемы электрическими компонентами в полном комплекте, маркируя их (компрессор и электрические компоненты), позволить их корректное сочетание.

- Все материалы должны быть упакованы в свои упаковки в соответствии с типом отправки и таким образом, чтобы избежать повреждений во время транспортировки.
- Материал, возвращённый на анализ, должен сопровождаться детальным описанием выявленной аномалии, условий, при которых она проявилась, и любое другое указание, полезное для точности диагноза плохого функционирования.
- **Не возвращать компрессоры, работающие плохо в результате падения.**
- **Не возвращать компрессоры вскрытые или после вмешательства в компоненты оснастки.** (Во избежание неправильной установки диагноза открытие компрессоров должно осуществляться специальными средствами, имеющимися в распоряжении только у Эмбрако Эуропа).

Возвращённый материал, не соответствующий вышеуказанным реквизитам, может считаться непригодным для анализа и для возможной гарантии.

Весь материал, результирующий после анализов как функционирующий и не имеющий проблем с качеством, не может быть возвращён или заменён (полный анализ требует вскрытия и демонтажа компрессора).

Проанализированный продукт, перед тем, как быть демонтированным, находится в распоряжении Клиента для возможности наблюдения в течение минимум 30 дней от даты технического Заключения Центра Технической Помощи фирмы Эмбрако Эуропа.

По возвращённым фирме Эмбрако Эуропа компрессорам Клиент получит кредит остаточной стоимости демонтированного материала.

8.2

ПРОБНЫЕ ИСПЫТАНИЯ НА УСТРОЙСТВАХ КЛИЕНТА

Фирма Эмбрако Эуропа даёт в распоряжение собственным клиентам Лабораторию испытательных устройств для выполнения контрольных проб работы их оборудования, для определения компрессора и принципиальных компонентов холодильной системы (конденсатора, испарителя, капилляра) и других специальных проб.

Клиент может запросить у Центра Технической Помощи фирмы Эмбрако Эуропа согласование выполнимости запрошенной пробы, отправку оборудования и сроки на основании программы развития лабораторных испытаний.

Оборудование должно быть отправлено Лабораторию испытательных устройств в сопровождении Сопроводительной Накладной материала со следующими причинами транспортировки:

- **“Отправка для проб разрушения”.** Аппаратура не будет возвращена Клиенту за исключением противоположных соглашений.

ТРАНСПОРТНЫЕ РАСХОДЫ ПОЛНОСТЬЮ ЗА СЧЁТ КЛИЕНТА

Результаты проведённых испытаний будут предоставлены Клиенту, который сможет использовать их в целях информации, а также для определения или модификации употребления.

ЭМБРАКО ЭУРОПА НЕ РАЗРЕШАЕТ ИСПОЛЬЗОВАНИЕ РЕЗУЛЬТАТОВ ИСПЫТАНИЙ ДЛЯ СПОРОВ ИЛИ ЮРИДИЧЕСКИХ АКЦИЙ В ПОЛЬЗУ ТРЕТЬИХ ЛИЦ БЕЗ ЕЁ ПИСЬМЕННОГО РАЗРЕШЕНИЯ.

ВОЗВРАТ ФИРМЕ ЕМБРАКО ЭУРОПА ПОСТАВЛЕННОГО ФИРМОЙ АСПЕРА МАТЕРИАЛА

Код документа	Издание	Пересмотренн	Дата	Страницы
MP01RA	2002-07	00	2002-07	стр 100 из 100