

# Groupe de condensation / Condensing unit

Code tension / Voltage code : F

# CAJ9480ZMHR

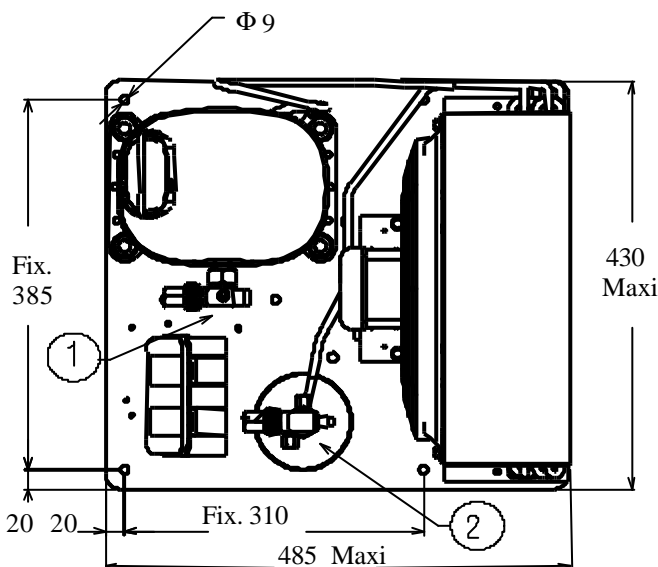
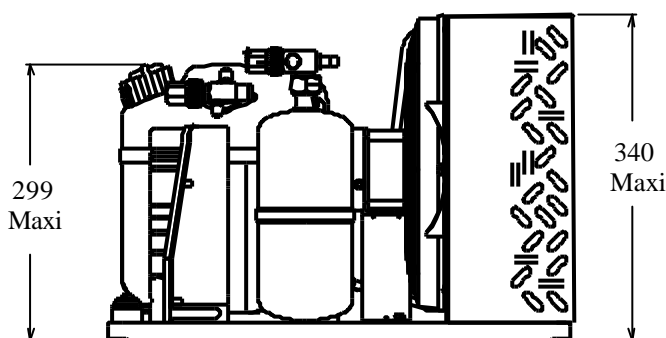
Froid commercial et industriel positif (MHP)  
Commercial & industrial applications (MHBP)

220-240V / 50Hz - 1~

R404A

N°524CT-F-VR ind c

Conditions Conditions	fréquence frequency	Prod frigorifique nominale° / nominal refrigerating capacity °			Puis. sonore Sound level
		Watts	Kcal/h	BTU/h	
Standard	50 Hz	2231	1919	7608	70 dBA
EN13215*	50 Hz	1250	1075	4265	ISO 3745 / ISO 3743-1



**Poids net / Net weight :** 36 Kg  
**Détente / Expansion device :** Détendeur  
Expansion valve  
**Débit d'air / Air flow :** 1130 m³/h  
**Intensité / Current**  
 nom. / Rated current RLA : 4.8 A  
 max. / Max current : 7.2 A  
 dém. / Start current LRA : 23.4 A

**Ap. Electrique / Electrical equipment :** CSR

**Fiche technique compresseur / Compressor technical data sheet :** 224CT-F

**Ventilateur / Fan motor :**  
 Vitesse / R.P.M : 1350 tr/min  
 Puis. mécanique / Shaft power : 22 W  
 Diam. hélice / Fan blade dia. : Ø 300 mm  
 Protection / Protection : Protecteur/Overload  
IP40

**Condenseur / Condenser :** 300/3000

**Réservoir de liquide / Receiver :**  
 Volume / Capacity : 1.5 L  
 PMS / Max. service pressure : 32 Bars

**Grille / Fan guard :** maille < à 8mm  
Grid space < 8mm

Vannes livrées ensachées et non montées sur le groupe.  
Rotalock valves supplied loose with the condensing unit.

\* EN13215: T° Amb. +32°C / T° évap. -10°C / T° gas aspirés. +20°C / Sous refroidissement. 3K

\* EN 13215 : Amb. T° +32°C / Evap. T° -10°C / Return gas T° +20°C / Subcooling. 3K

Pour conduites  $\bar{A}$  ext / For tubing O.D.

Aspirat° 1 / Suction 1	Vanne Orientable / Rotalock Valve	12.7 (1/2")	à Braser/Brazed
Départ liquide 2 / Liquid line 2	Vanne Orientable / Rotalock Valve	9.5 (3/8")	à Braser/Brazed

Les caractéristiques données dans cette fiche technique peuvent évoluer sans avis préalable, avec les améliorations que 'TECUMSEH EUROPE' entend toujours apporter à sa production.  
'TECUMSEH EUROPE', in a constant endeavour to improve its products reserves the right to change any information contained in this leaflet without prior warning.

<b>CAJ9480ZMHR</b>	Tension F : 220 - 240V 1~ 50 Hz	<b>R404A</b>	<b>N°524CT-F</b>	<b>Ind c</b>
--------------------	---------------------------------	--------------	------------------	--------------

Les performances sont données dans les <b>conditions EN 13215</b> :	Gaz aspirés :	20°C
	Sous refroidissement:	3°K
The performance data are in <b>EN 13215 conditions</b> :	Return gas :	20°C
	Subcooling :	3°K

<b>50 Hz R404A</b>											
5   T ambience	6   T évaporation	(°C)	<b>-25</b>	<b>-20</b>	<b>-15</b>	<b>-10</b>	<b>-5</b>	<b>0</b>	<b>5</b>	<b>10</b>	<b>15</b>
<b>25</b>	1   P frigorifique	(W)	771	957	1168	1401	1654	1923	2205	2494	2787
	2   P absorbée	(W)	567	622	680	740	803	868	936	1006	1079
	3   I absorbée	(A)	2.93	3.18	3.45	3.72	4	4.29	4.58	4.89	5.2
	4   Tc	(°C)	31.3	33.2	35.2	37.3	39.4	41.7	44.1	46.5	49
<b>32</b>	1   P frigorifique	(W)	669	844	1038	<b>1250</b>	1477	1717	1966	2221	2479
	2   P absorbée	(W)	567	629	694	<b>761</b>	830	902	977	1054	1133
	3   I absorbée	(A)	2.89	3.18	3.48	<b>3.79</b>	4.1	4.43	4.76	5.09	5.44
	4   Tc	(°C)	37.5	39.3	41.1	<b>43</b>	45	47.1	49.3	51.6	54
<b>43</b>	1   P frigorifique	(W)	505	664	833	1012	1199	1394	1594	1798	2005
	2   P absorbée	(W)	568	640	716	793	873	956	1041	1129	1219
	3   I absorbée	(A)	2.84	3.19	3.54	3.9	4.27	4.64	5.03	5.42	5.82
	4   Tc	(°C)	47.3	48.8	50.4	52	53.8	55.6	57.6	59.6	61.7

1 = refrigerating capacity 2 = watt input 3 = current 4 = condensating temperature 5 = ambient temperature 6 = evaporating temperature

Nota : Les caractéristiques données dans cette fiche technique peuvent évoluer sans avis préalable, avec les améliorations que "TECUMSEH EUROPE" entend toujours apporter à sa production.

Note : "TECUMSEH EUROPE", in a constant endeavour to improve its products reserves the right to change any information contained in this leaflet without prior warning.