

Compresseur / *Compressor*
Code tension / *Voltage code* : F

CAJ9510T

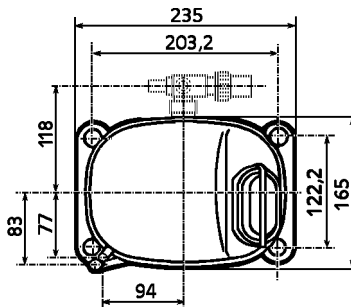
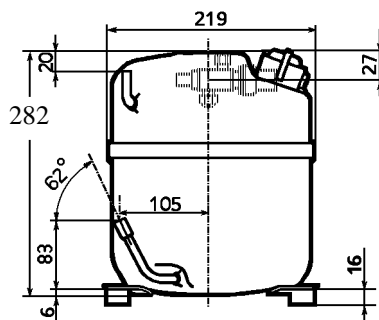
Froid commercial et industriel positif (MHP)
Commercial & industrial applications (MHBP)

220-240V / 50Hz - 1~

R22

N° 234ET-F - ind f

Conditions <i>Conditions</i>	fréquence <i>frequency</i>	Prod frigorifique nominale / <i>nominal refrigerating capacity</i>			Puis. sonore <i>Sound level</i>
		Watts	Kcal/h	BTU/h	
EN 12900*	50 Hz	1328	1142	4528	ISO 3745 / ISO 3743-1
Cecomaf	50 Hz	2199			64 dBA



Cylindrée / *Displacement* : 18.3 cm³
 Poids net / *Net weight* : 21.8 Kg
 Charge en huile / *Oil charge* : 887 cm³
 Type d'huile / *Oil type* : Alkylbenzène /
 Détente / *Expansion device* : Capillaire/Détendeur
Capillary/Exp° valve
 Refroidissement / *Cooling* : Ventilé / *Forced*

Résistance à 20° C / *Windings resistances at 20° C*
 Phase princ. / *Main Winding* : 2.4 Ohms
 aux. / *Auxiliary Winding* : 10.3 Ohms

Intensité / *Current*
 nom. / *Rated current RLA* : 4.7 A
 max. / *Max current* : 7.5 A
 dém. / *Start current LRA* : 30.2 A

Ap. Electrique / *Electrical equipment* : CSR

Protecteur / *Overload* : T0489
 Temporisation / *Time check* : 7.5s - 14s / 21.5 A
 T° ouverture / *Opening temp.* : 120° C
 fermeture / *Closing temp.* : 69° C
 Option / *optional* : MRT22AIN

Relais potentiel / *Potential relay* : RVA40**
 enclenchement / *Pick up* : 280/310V
 déclenchement / *Drop out* : 60/121V
 Option / *optional* : 3ARR3*6AC*

Condensateur dém. / *Start capacitor* : 100 µF / 330 V
 Condensateur Perm. / *Run capacitor* : 15 µF / 400 V

* EN 12900: T° cond.+45°C / T° évap. -10°C / T° gas aspirés. +20°C /
 Sous refroidissement. OK
 * EN 12900 : Cond. T° +45°C / Evap. T° -10°C / Return gas T° +20°C /
 Subcooling. OK

Pour conduites Ø ext / *For tubing O.D.*

Aspiration <i>Suction</i>	Refoulement <i>Discharge</i>	Charge <i>Process</i>
15.9 (5/8")	7.9 (5/16")	6.35 (1/4")

Les caractéristiques données dans cette fiche technique peuvent évoluer sans avis préalable, avec les améliorations que 'TECUMSEH EUROPE' entend toujours apporter à sa production.
 'TECUMSEH EUROPE', in a constant endeavour to improve its products reserves the right to change any information contained in this leaflet without prior warning.



L'UNITE
HERMETIQUE



Tecumseh

CAJ9510T	Tension F : 220 - 240V 1~ 50 Hz	R22	N°234ET-F	Ind f
-----------------	---------------------------------	------------	------------------	--------------

Les performances sont données dans les **conditions EN 12900** :
 Gaz aspirés : 20°C
 Sous refroidissement : 0°K

The performance data are in **EN 12900 conditions** :
 Return gas : 20°C
 Subcooling : 0°K

50 Hz R22

4 T condensation	5 T évaporation	(°C)	-25	-20	-15	-10	-5	0	5	10	15
30	1 P frigorifique	(W)	802	1032	1309	1640	2034	2498	3041	3672	4399
	2 P absorbée	(W)	513	563	608	647	682	713	740	762	781
	3 I absorbée	(A)	2.58	2.78	2.96	3.12	3.26	3.38	3.47	3.55	3.6
40	1 P frigorifique	(W)	677	890	1139	1432	1779	2187	2665	3221	3863
	2 P absorbée	(W)	535	601	662	717	767	812	853	889	921
	3 I absorbée	(A)	2.61	2.9	3.17	3.42	3.64	3.84	4.02	4.18	4.32
50	1 P frigorifique	(W)		741	965	1224	1527	1882	2297	2781	3342
	2 P absorbée	(W)		624	704	779	847	910	968	1021	1070
	3 I absorbée	(A)		2.99	3.34	3.68	3.99	4.28	4.54	4.79	5.01
60	1 P frigorifique	(W)			787	1015	1277	1582	1938	2352	2835
	2 P absorbée	(W)			730	827	917	1002	1082	1155	1224
	3 I absorbée	(A)			3.49	3.91	4.3	4.68	5.03	5.36	5.67

1 = refrigerating capacity 2 = watt input 3 = current 4 = condensing temperature 5 = evaporating temperature

Nota : Les caractéristiques données dans cette fiche technique peuvent évoluer sans avis préalable, avec les améliorations que "TECUMSEH EUROPE" entend toujours apporter à sa production.

Note : "TECUMSEH EUROPE", in a constant endeavour to improve its products reserves the right to change any information contained in this leaflet without prior warning.