

Compresseur / Compressor
Code tension / Voltage code : T

TFH2511Z

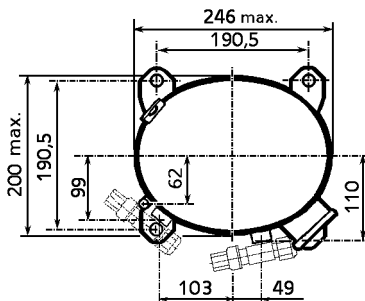
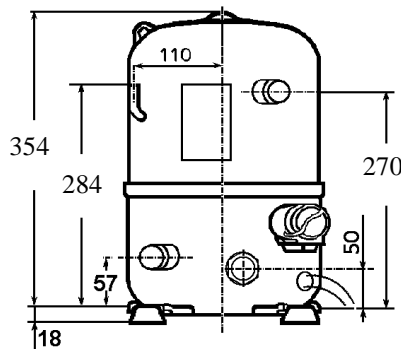
Froid commercial négatif (BP)
Low back pressure commercial application

400-440V / 50-60Hz - 3~

R404A

N° 126LU-T - ind h

Conditions <i>Conditions</i>	fréquence <i>frequency</i>	Prod frigorifique nominale / <i>nominal refrigerating capacity</i>			Puis. sonore <i>Sound level</i>
		Watts	Kcal/h	BTU/h	
EN12900*	50 Hz	1490	1281	5081	ISO 3745 / ISO 3743-1 77 dBA
EN12900*	60 Hz	1868	1606	6370	



Cylindrée / *Displacement* : 74.2 cm³
 Poids net / *Net weight* : 32.6 Kg
 Charge en huile / *Oil charge* : 1625 cm³
 Type d'huile / *Oil type* : P.O.E /
 Détente / *Expansion device* : Capillaire/Détendeur
Capillary/Exp° valve
 Refroidissement / *Cooling* : Ventilé / *Forced*
Ventilated

Résistance à 20° C / *Windings resistances at 20° C*
 Phases 1,2,3. / *Phase Nr 1,2,3* : 5.1 Ohms

Intensité / *Current*
 nom. / *Rated current RLA* : 3.7 / 3.8 A
 max. / *Max current* : 7.2 / 7.2 A
 dém. / *Start current LRA* : 28 / 32 A

Ap. Electrique / *Electrical equipment* : TRI

Protecteur / *Overload* : Interne / *Internal*

* EN12900: T°cond.+40°C / T°évap.-35°C / T°gas aspirés. +20°C / Sous refroidissement. OK

* EN 12900 : Cond. T° +40°C / Evap. T° -35°C / Return gas T° +20°C / Subcooling. OK

Pour conduites Ø ext / *For tubing O.D.*

Aspiration <i>Suction</i>	Refoulement <i>Discharge</i>	Charge <i>Process</i>
15.9 (5/8")	12.7 (1/2")	6.35 (1/4")

Les caractéristiques données dans cette fiche technique peuvent évoluer sans avis préalable, avec les améliorations que 'TECUMSEH EUROPE' entend toujours apporter à sa production.
 'TECUMSEH EUROPE', in a constant endeavour to improve its products reserves the right to change any information contained in this leaflet without prior warning.



L'UNITE
HERMETIQUE



Tecumseh

