

Compresseur / Compressor
Code tension / Voltage code : FZ

AE2415Z-FZ1B

Froid commercial négatif (BP)
Low back pressure commercial application

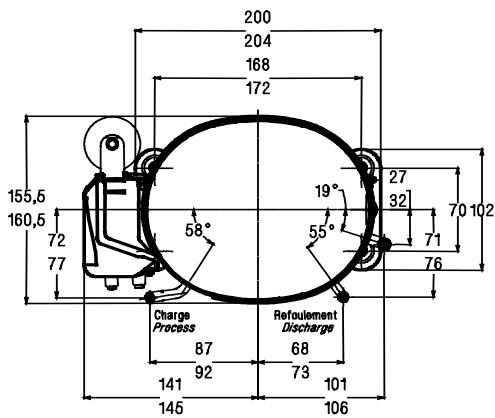
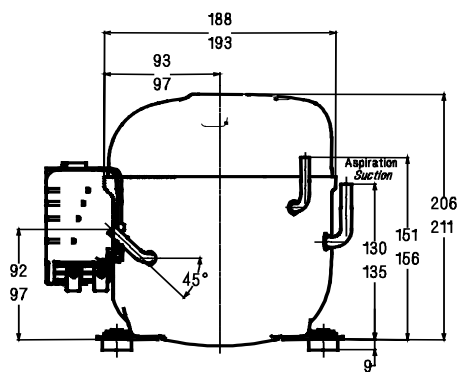
220-240V / 50Hz - 1~

R404A



N° 122GS-FZ - ind b

Conditions <i>Conditions</i>	fréquence <i>frequency</i>	Prod frigorifique nominale / <i>nominal refrigerating capacity</i>			Puis. sonore <i>Sound level</i>
		Watts	Kcal/h	BTU/h	
EN12900*	50 Hz	194	167	662	ISO 3745 / ISO 3743-1
					53 dBA



Cylindrée / *Displacement* : 7.33 cm³
 Poids net / *Net weight* : 10.9 Kg
 Charge en huile / *Oil charge* : 280 cm³
 Type d'huile / *Oil type* : P.O.E /
 Détente / *Expansion device* : Capillaire/Détendeur
 Capillaire/Exp° valve

Refroidissement / *Cooling* : Ventilé / Forced

Résistance à 20° C / *Windings resistances at 20° C*

Phase princ. / *Main Winding* : 9.5 Ohms
 aux. / *Auxiliary Winding* : 15.1 Ohms

Intensité / *Current*

nom. / *Rated current RLA* : 1.9 A
 max. / *Max current* : 3 A
 dém. / *Start current LRA* : 13.7 A

Ap. Electrique / *Electrical equipment* : CSIR

Protecteur / *Overload* :

MST58AMN
 Temporisation / *Time Check* : 7.5s - 14s / 9.5 A
 T° ouverture / *Opening temp.* : 120° C
 fermeture / *Closing temp.* : 69° C
 Option / *optional* : T0432

Relais Intensité / *Current relay* :

MTRP0027
 enclenchement / *Pick up* : 6,2A
 déclenchement / *Drop out* : 5,25A
 Option / *optional* :

Condensateur dém. / *Start capacitor* : 72 µF / 250 V

* EN12900: T°cond.+40°C / T°évap.-35°C / T°gas aspirés. +20°C /
 Sous refroidissement. OK
 * EN 12900 : Cond. T° +40°C / Evap. T° -35°C / Return gas T° +20°C /
 Subcooling. OK

Pour conduites Ø ext / *For tubing O.D.*

Aspiration <i>Suction</i>	Refoulement <i>Discharge</i>	Charge <i>Process</i>
6.35 (1/4")	4.76 (3/16")	6.35 (1/4")

Les caractéristiques données dans cette fiche technique peuvent évoluer sans avis préalable, avec les améliorations que 'TECUMSEH EUROPE' entend toujours apporter à sa production.
 'TECUMSEH EUROPE', in a constant endeavour to improve its products reserves the right to change any information contained in this leaflet without prior warning.



L'UNITE
HERMETIQUE



Tecumseh

AE2415Z-FZ1B	Tension FZ : 220 - 240V 1~ 50 Hz	R404A	N°122GS-FZ	Ind b
---------------------	----------------------------------	-------	------------	-------

Les performances sont données dans les conditions EN 12900 : Elles sont certifiées uniquement en 50 Hz	Gaz aspirés : 20°C Sous refroidissement : 0°K
The performance data are in EN 12900 conditions : They are only certified in 50 Hz	Return gas : 20°C Subcooling : 0°K

50 Hz R404A									
4 T condensation	5 T évaporation	(°C)	-40	-35	-30	-25	-20	-15	-10
30	1 P frigorifique	(W)	175	237	312	402	508	632	774
	2 P absorbée	(W)	183	207	232	256	281	306	331
	3 I absorbée	(A)	1.6	1.64	1.7	1.77	1.85	1.94	2.04
40	1 P frigorifique	(W)	139	194	260	338	429	535	658
	2 P absorbée	(W)	186	215	244	274	305	336	369
	3 I absorbée	(A)	1.58	1.65	1.74	1.83	1.93	2.05	2.17
50	1 P frigorifique	(W)		151	207	272	348	437	539
	2 P absorbée	(W)		217	252	288	326	364	403
	3 I absorbée	(A)		1.65	1.76	1.88	2.01	2.15	2.3
60	1 P frigorifique	(W)			152	204	265	335	417
	2 P absorbée	(W)			257	299	343	389	437
	3 I absorbée	(A)			1.77	1.92	2.07	2.24	2.41
1 = refrigerating capacity 2 = watt input 3 = current 4 = condensing temperature 5 = evaporating temperature									

Nota : Les caractéristiques données dans cette fiche technique peuvent évoluer sans avis préalable, avec les améliorations que "TECUMSEH EUROPE" entend toujours apporter à sa production.

Note : "TECUMSEH EUROPE", in a constant endeavour to improve its products reserves the right to change any information contained in this leaflet without prior warning.