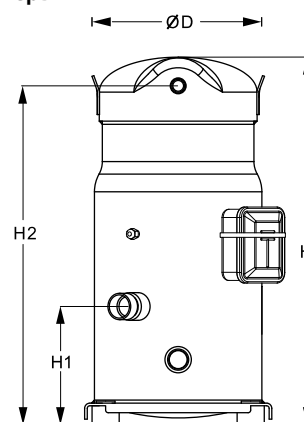


Общие характеристики

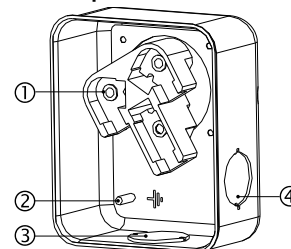
Номер модели (на заводской табличке компрессора)		SZ100S4VC
Кодовый номер компрессора в индивидуальной упаковке*		SZ100-4V1
Кодовый номер компрессора в общей упаковке**		SZ100-4VM
Номер чертежа		8552036b
Всасывающий и нагнетательный патрубки		Под пайку
Всасывающий патрубок		1-1/8" ODF
Нагнетательный патрубок		3/4" ODF
Смотровое стекло для контроля уровня масла		Резьбовое соединение
Штуцер для линии выравнивания масла		3/8" под отбортовку SAE
Штуцер для слива масла		Нет
Штуцер для манометра низкого давления		Клапан Шредера
Перепускной клапан		Нет
Описанный объем		127,2 см ³ /об
Описанный объем @ Номинальная частота		22.1 м ³ /h @ 2900 rpm - 26.7 м ³ /h @ 3500 rpm
Масса нетто		65 кг
Заправка масла		3,25 литр, Полиэфирное масло - 160SZ
Максимальное испытательное давление на стороне низкого/высокого давления		25 Бар(Отн.) / 32 Бар(Отн.)
Максимальный испытательный перепад давления		24 Бар
Макс. количество пусков в час		12
Предельная заправка хладагента		8,5 кг
Применяемые хладагенты		R407C, R134a, R404A, R507A

Размеры


D=254 мм
H=508 мм
H1=141,9 мм
H2=464,5 мм
H3=- мм

Электрические характеристики

Номинальное напряжение	380-400V/3/50Hz - 460V/3/60Hz
Диапазон напряжения	340-440 V @ 50Hz - 414-506 V @ 60Hz
Сопротивление обмоток (между фазами) +/- 7% при 25°C	1.48 Ω
Номинальный нагрузочный ток (RLA)	13.6 A
Максимальный непрерывный ток (MCC)	19 A
Ток при заторможенном роторе (LRA)	98 A
Защита электродвигателя	Внутренняя защита от перегрузки

Клеммная коробка


Класс защиты IP54 (с кабельным уплотнением)

- 1: Электрические соединения, 3 x 4,8 мм (3/16")
- 2: Заземление M4-12
- 3: Пробивное отверстие диам. 29 мм (1,14")
- 4: Пробивное отверстие диам. 25,5 мм (1,00")

Рекомендуемый момент затягивания при монтаже

Смотровое стекло для контроля уровня масла	50 Нм
Электрические соединения / Заземление	3 Нм / 2 Нм
Крепежные болты	21 Нм

Детали, поставляемые с компрессором

Монтажный комплект с прокладками, болтами, гайками, втулками и шайбами
Начальная заправка масла
Инструкция по монтажу

Аттестация : Аттестовано CE, Аттестация UL (файл SA6873), -

*Индивидуальная упаковка: компрессор в картонной коробке

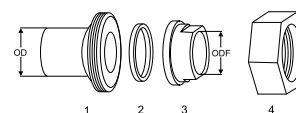
**Общая упаковка: 8 неупакованных компрессоров на поддоне (минимальный заказ 8)

Аксессуары для Rotolock, сторона всасывания
Кодовый номер

Переходная втулка под пайку, P02 (1-3/4" Rotolock, 1-1/8" ODF)	8153004
Переходник угловой, C02 (1-3/4" Rotolock, 1-1/8" ODF)	8168005
Вентиль Rotolock, V02 (1-3/4" Rotolock, 1-1/8" ODF)	8168028
Прокладка, 1-3/4"	8156132

Аксессуары для Rotolock, сторона нагнетания
Кодовый номер

Переходная втулка под пайку, P04 (1-1/4" Rotolock, 3/4" ODF)	8153008
Переходник угловой, C04 (1-1/4" Rotolock, 3/4" ODF)	8168006
Вентиль Rotolock, V04 (1-1/4" Rotolock, 3/4" ODF)	8168029
Прокладка, 1-1/4"	8156131

Комплект переходной втулки под пайку


1. Переходник для соединения Rotolock (для всасывающего и нагнетательного патрубков)
2. Прокладка (для всасывающего и нагнетательного патрубков)
3. Втулка под пайку (для всасывающего и нагнетательного патрубков)
4. Гайка для соединения Rotolock (для всасывающего и нагнетательного патрубков)

Аксессуары для Rotolock, комплект
Кодовый номер

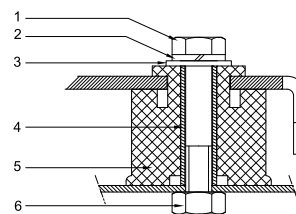
Комплект переходных втулок под пайку (1-3/4"~1-1/8"), (1-1/4"~3/4")	7765005
Комплект угловых переходников, C02 (1-3/4"~1-1/8"), C04 (1-1/4"~3/4")	7703014
Комплект вентиля, V02 (1-3/4"~1-1/8"), V04 (1-1/4"~3/4")	7703009
Комплект прокладок, 1-1/4", 1-3/4", 2-1/4", OSG, прокладки черные и белые	8156013

Масла
Кодовый номер

Масло POE, 160SZ, 1 -литровая банка	7754023
POE lubricant, 160SZ, 2.5 litre can	12020571

Подогреватели картера
Кодовый номер

Поверхностный подогреватель картера, 48 Вт, 24 В, аттестованный CE, UL	12020361
Поверхностный подогреватель картера, 48 Вт, 230 В, аттестованный CE, UL	12020380
Поверхностный подогреватель картера, 48 Вт, 400 В, аттестованный CE, UL	12020381
Поверхностный подогреватель картера, 48 Вт, 460 В, аттестованный CE, UL	12020382
Подогреватель картера ленточного типа, 65 Вт, 460 В, аттестованный CE, UL	12020466
Подогреватель картера ленточного типа, 65 Вт, 230 В, аттестованный CE, UL	7773107
Подогреватель картера ленточного типа, 65 Вт, 400 В, аттестованный CE, UL	7773117
Подогреватель картера ленточного типа, 65 Вт, 400 В, аттестованный CE, UL	12020039

Монтажный комплект


1. Болт (3 шт.)
2. Стопорная шайба (4 шт.)
3. Плоская шайба (4 шт.)
4. Втулка (4 шт.)
5. Прокладка (4 шт.)
6. Гайка (4 шт.)

Прочие аксессуары
Кодовый номер

Комплект электронного оборудования для плавного пуска, MCI 15 C	7705006
Акустический чехол для спирального компрессора S084-S090-S100	7755011
Bottom insulation for scroll compressor	12020356
Термостат на линии нагнетания	7750009

Запасные части
Кодовый номер

Монтажный комплект спир. компрессоров. Прокладки, втулки, болты, шайбы	8156138
Смотровое стекло с прокладками (черными и белыми)	8156019
Прокладка для смотрового стекла для контроля уровня масла, 1-1/8" (белый тефлон)	8156129
Сервисный комплект для клеммной коробки 96 x 115 мм, включает в себя: крышку, зажим	8156135
Тройник 52 x 57 мм	8173230

Технические характеристики
Спиральный компрессор Danfoss SZ100-4
Технические характеристики при 50 Гц, Стандартные условия EN 12900
R407C

Темп. конд., °C (tc)	Температура кипения, °C (to)							
	-20	-15	-10	-5	0	5	10	15

Холодопроизводительность, Вт

30	8 077	10 331	13 043	16 262	20 038	24 421	29 464	35 215	-
35	7 534	9 719	12 337	15 438	19 072	23 289	28 141	33 677	-
40	6 975	9 074	11 582	14 549	18 026	22 061	26 706	32 010	-
45	-	8 398	10 780	13 598	16 900	20 737	25 159	30 215	-
50	-	-	9 933	12 585	15 697	19 320	23 501	28 292	-
55	-	-	-	11 511	14 418	17 809	21 734	26 243	-
60	-	-	-	-	13 062	16 206	19 858	24 067	-
65	-	-	-	-	11 631	14 509	17 870	21 762	-

Потребляемая мощность, Вт

30	3 899	3 942	3 977	3 999	4 005	3 993	3 960	3 901	-
35	4 345	4 389	4 425	4 449	4 458	4 449	4 418	4 363	-
40	4 849	4 895	4 932	4 959	4 970	4 964	4 937	4 886	-
45	-	5 466	5 506	5 534	5 549	5 546	5 523	5 476	-
50	-	-	6 152	6 183	6 201	6 202	6 182	6 140	-
55	-	-	-	6 913	6 934	6 939	6 923	6 885	-
60	-	-	-	-	7 754	7 763	7 753	7 720	-
65	-	-	-	-	8 670	8 683	8 677	8 650	-

Потребляемый ток, Вт

30	9.18	9.24	9.28	9.30	9.29	9.24	9.16	9.02	-
35	9.61	9.67	9.72	9.75	9.74	9.70	9.63	9.51	-
40	10.13	10.20	10.25	10.28	10.29	10.26	10.19	10.08	-
45	-	10.83	10.89	10.92	10.94	10.92	10.86	10.76	-
50	-	-	11.64	11.68	11.70	11.70	11.65	11.57	-
55	-	-	-	12.58	12.61	12.61	12.58	12.51	-
60	-	-	-	-	13.66	13.67	13.65	13.60	-
65	-	-	-	-	14.87	14.90	14.89	14.85	-

Массовый расход, кг/ч

30	169	212	262	321	389	466	555	654	-
35	165	209	260	319	387	465	554	654	-
40	161	205	257	316	385	463	552	652	-
45	-	201	253	312	381	459	548	648	-
50	-	-	248	307	376	454	543	642	-
55	-	-	-	301	369	447	535	634	-
60	-	-	-	-	361	438	525	624	-
65	-	-	-	-	351	427	513	611	-

Холод. коэффициент

30	2.07	2.62	3.28	4.07	5.00	6.12	7.44	9.03	-
35	1.73	2.21	2.79	3.47	4.28	5.23	6.37	7.72	-
40	1.44	1.85	2.35	2.93	3.63	4.44	5.41	6.55	-
45	-	1.54	1.96	2.46	3.05	3.74	4.56	5.52	-
50	-	-	1.61	2.04	2.53	3.12	3.80	4.61	-
55	-	-	-	1.67	2.08	2.57	3.14	3.81	-
60	-	-	-	-	1.68	2.09	2.56	3.12	-
65	-	-	-	-	1.34	1.67	2.06	2.52	-

Номинальная производительность при to = 5 °C, tc = 50 °C

Холодопроизводительность	19 320	Вт
Потребляемая мощность	6 202	Вт
Потребляемый ток	11.70	А
Массовый расход	454	кг/ч
С.О.Р.	3.12	


Настройки реле давления

Макс. настр. реле высокого давл.	29.5	Бар(Отн.)
Мин. настр. реле низкого давл.	0.5	Бар(Отн.)
Давл. цикла с вакуумированием	1	Бар(Отн.)

Звуковая мощность

Уровень звуковой мощности	73	дБА
С акустическим чехлом	65	дБА

to: Температура кипения в точке росы

tc: Температура конденсации в точке росы

Номинальные условия : Перегрев = 10 К , Переохлаждение = 0 К

Все технические характеристики +/- 5%

Danfoss can accept no responsibility for possible errors in catalogues, brochures and other printed material. Danfoss reserves the right to alter its products without notice. This also applies to products already on order provided that such alternations can be made without subsequential changes being necessary in specifications already agreed. All trademarks in this material are property of the respective companies. Danfoss and the Danfoss logotype are trademarks of Danfoss A/S. All rights reserved.

Темп. конд., °C (tc)	Температура кипения, °C (to)							
	-20	-15	-10	-5	0	5	10	15

Холодопроизводительность, Вт

30	8 662	11 068	13 957	17 383	21 397	26 053	31 402	37 497	-
35	8 120	10 461	13 263	16 576	20 455	24 952	30 118	36 007	-
40	7 560	9 821	12 518	15 704	19 431	23 752	28 720	34 386	-
45	-	9 147	11 723	14 765	18 325	22 455	27 208	32 635	-
50	-	-	10 881	13 763	17 139	21 061	25 583	30 756	-
55	-	-	-	12 696	15 873	19 572	23 846	28 748	-
60	-	-	-	-	14 528	17 988	21 999	26 614	-
65	-	-	-	-	13 106	16 310	20 042	24 355	-

Потребляемая мощность, Вт

30	3 899	3 942	3 977	3 999	4 005	3 993	3 960	3 901	-
35	4 345	4 389	4 425	4 449	4 458	4 449	4 418	4 363	-
40	4 849	4 895	4 932	4 959	4 970	4 964	4 937	4 886	-
45	-	5 466	5 506	5 534	5 549	5 546	5 523	5 476	-
50	-	-	6 152	6 183	6 201	6 202	6 182	6 140	-
55	-	-	-	6 913	6 934	6 939	6 923	6 885	-
60	-	-	-	-	7 754	7 763	7 753	7 720	-
65	-	-	-	-	8 670	8 683	8 677	8 650	-

Потребляемый ток, Вт

30	9.18	9.24	9.28	9.30	9.29	9.24	9.16	9.02	-
35	9.61	9.67	9.72	9.75	9.74	9.70	9.63	9.51	-
40	10.13	10.20	10.25	10.28	10.29	10.26	10.19	10.08	-
45	-	10.83	10.89	10.92	10.94	10.92	10.86	10.76	-
50	-	-	11.64	11.68	11.70	11.70	11.65	11.57	-
55	-	-	-	12.58	12.61	12.61	12.58	12.51	-
60	-	-	-	-	13.66	13.67	13.65	13.60	-
65	-	-	-	-	14.87	14.90	14.89	14.85	-

Массовый расход, кг/ч

30	168	211	261	319	387	464	551	650	-
35	164	208	258	317	385	463	551	650	-
40	160	204	255	315	383	460	549	648	-
45	-	200	251	311	379	457	545	644	-
50	-	-	246	306	374	451	539	639	-
55	-	-	-	299	367	444	532	630	-
60	-	-	-	-	359	435	522	620	-
65	-	-	-	-	349	424	510	607	-

Холод. коэффициент

30	2.22	2.81	3.51	4.35	5.34	6.52	7.93	9.61	-
35	1.87	2.38	3.00	3.73	4.59	5.61	6.82	8.25	-
40	1.56	2.01	2.54	3.17	3.91	4.78	5.82	7.04	-
45	-	1.67	2.13	2.67	3.30	4.05	4.93	5.96	-
50	-	-	1.77	2.23	2.76	3.40	4.14	5.01	-
55	-	-	-	1.84	2.29	2.82	3.44	4.18	-
60	-	-	-	-	1.87	2.32	2.84	3.45	-
65	-	-	-	-	1.51	1.88	2.31	2.82	-

Номинальная производительность при to = 7.2 °C, tc = 54.4 °C

Холодопроизводительность	21 575	Вт
Потребляемая мощность	6 841	Вт
Потребляемый ток	12.48	А
Массовый расход	482	кг/ч
С.О.Р.	3.15	

Настройки реле давления

Макс. настр. реле высокого давл.	29.5	Бар(Отн.)
Мин. настр. реле низкого давл.	0.5	Бар(Отн.)
Давл. цикла с вакуумированием	1	Бар(Отн.)

Звуковая мощность

Уровень звуковой мощности	73	дБА
С акустическим чехлом	65	дБА

to: Температура кипения в точке росы

tc: Температура конденсации в точке росы

Номинальные условия : Перегрев = 11.1 К , Переохлаждение = 8.3

Все технические характеристики +/- 5%

Danfoss can accept no responsibility for possible errors in catalogues, brochures and other printed material. Danfoss reserves the right to alter its products without notice. This also applies to products already on order provided that such alternations can be made without subsequential changes being necessary in specifications already agreed. All trademarks in this material are property of the respective companies. Danfoss and the Danfoss logotype are trademarks of Danfoss A/S. All rights reserved.

Темп. конд., °C (tc)	Температура кипения, °C (to)							
	-15	-10	-5	0	5	10	15	

Холодопроизводительность, Вт

35	6 782	8 654	10 838	13 364	16 261	19 558	23 284	-	-
40	6 382	8 184	10 285	12 712	15 494	18 660	22 240	-	-
45	5 957	7 682	9 689	12 007	14 665	17 692	21 116	-	-
50	5 508	7 145	9 049	11 249	13 774	16 651	19 911	-	-
55	-	6 574	8 367	10 439	12 820	15 539	18 624	-	-
60	-	-	7 641	9 576	11 805	14 355	17 255	-	-
65	-	-	-	8 661	10 727	13 098	15 804	-	-
70	-	-	-	7 692	9 586	11 769	14 270	-	-

Потребляемая мощность, Вт

35	3 108	3 126	3 135	3 135	3 122	3 096	3 054	-	-
40	3 467	3 487	3 499	3 503	3 495	3 474	3 437	-	-
45	3 863	3 886	3 903	3 910	3 907	3 892	3 861	-	-
50	4 301	4 327	4 348	4 360	4 362	4 353	4 328	-	-
55	-	4 812	4 837	4 854	4 862	4 859	4 841	-	-
60	-	-	5 372	5 395	5 409	5 412	5 402	-	-
65	-	-	-	5 985	6 005	6 015	6 013	-	-
70	-	-	-	6 625	6 653	6 670	6 676	-	-

Потребляемый ток, Вт

35	8.57	8.59	8.61	8.61	8.61	8.58	8.54	-	-
40	8.85	8.88	8.90	8.91	8.91	8.89	8.86	-	-
45	9.20	9.24	9.26	9.28	9.28	9.27	9.25	-	-
50	9.63	9.66	9.69	9.71	9.72	9.72	9.70	-	-
55	-	10.17	10.20	10.23	10.25	10.25	10.24	-	-
60	-	-	10.80	10.83	10.86	10.87	10.87	-	-
65	-	-	-	11.53	11.57	11.59	11.60	-	-
70	-	-	-	12.33	12.38	12.41	12.43	-	-

Массовый расход, кг/ч

35	164	205	251	304	363	428	501	-	-
40	163	204	250	303	362	427	500	-	-
45	160	202	249	301	360	426	498	-	-
50	157	199	246	298	357	422	495	-	-
55	-	195	242	294	353	418	489	-	-
60	-	-	237	289	347	411	482	-	-
65	-	-	-	281	339	403	473	-	-
70	-	-	-	272	329	392	461	-	-

Холод. коэффициент

35	2.18	2.77	3.46	4.26	5.21	6.32	7.63	-	-
40	1.84	2.35	2.94	3.63	4.43	5.37	6.47	-	-
45	1.54	1.98	2.48	3.07	3.75	4.55	5.47	-	-
50	1.28	1.65	2.08	2.58	3.16	3.83	4.60	-	-
55	-	1.37	1.73	2.15	2.64	3.20	3.85	-	-
60	-	-	1.42	1.78	2.18	2.65	3.19	-	-
65	-	-	-	1.45	1.79	2.18	2.63	-	-
70	-	-	-	1.16	1.44	1.76	2.14	-	-

Номинальная производительность при to = 5 °C, tc = 50 °C

Холодопроизводительность	13 774	Вт
Потребляемая мощность	4 362	Вт
Потребляемый ток	9.72	А
Массовый расход	357	кг/ч
С.О.Р.	3.16	

Настройки реле давления

Макс. настр. реле высокого давл.	20.5	Бар(Отн.)
Мин. настр. реле низкого давл.	0.5	Бар(Отн.)
Давл. цикла с вакуумированием	0.5	Бар(Отн.)

Звуковая мощность

Уровень звуковой мощности	0	дБА
С акустическим чехлом	0	дБА

to: Температура кипения в точке росы

tc: Температура конденсации в точке росы

Номинальные условия : Перегрев = 10 К, Переохлаждение = 0 К

Все технические характеристики +/- 5%

Danfoss can accept no responsibility for possible errors in catalogues, brochures and other printed material. Danfoss reserves the right to alter its products without notice. This also applies to products already on order provided that such alternations can be made without subsequential changes being necessary in specifications already agreed. All trademarks in this material are property of the respective companies. Danfoss and the Danfoss logotype are trademarks of Danfoss A/S. All rights reserved.

Темп. конд., °C (tc)	Температура кипения, °C (to)							
	-15	-10	-5	0	5	10	15	

Холодопроизводительность, Вт

35	7 346	9 357	11 700	14 404	17 501	21 019	24 989	-	-
40	6 950	8 896	11 159	13 768	16 754	20 146	23 974	-	-
45	6 527	8 399	10 572	13 077	15 942	19 199	22 877	-	-
50	6 079	7 866	9 940	12 330	15 066	18 177	21 694	-	-
55	-	7 297	9 262	11 527	14 123	17 080	20 427	-	-
60	-	-	8 537	10 668	13 115	15 907	19 075	-	-
65	-	-	-	9 752	12 040	14 658	17 637	-	-
70	-	-	-	8 778	10 898	13 333	16 112	-	-

Потребляемая мощность, Вт

35	3 108	3 126	3 135	3 135	3 122	3 096	3 054	-	-
40	3 467	3 487	3 499	3 503	3 495	3 474	3 437	-	-
45	3 863	3 886	3 903	3 910	3 907	3 892	3 861	-	-
50	4 301	4 327	4 348	4 360	4 362	4 353	4 328	-	-
55	-	4 812	4 837	4 854	4 862	4 859	4 841	-	-
60	-	-	5 372	5 395	5 409	5 412	5 402	-	-
65	-	-	-	5 985	6 005	6 015	6 013	-	-
70	-	-	-	6 625	6 653	6 670	6 676	-	-

Потребляемый ток, Вт

35	8.57	8.59	8.61	8.61	8.61	8.58	8.54	-	-
40	8.85	8.88	8.90	8.91	8.91	8.89	8.86	-	-
45	9.20	9.24	9.26	9.28	9.28	9.27	9.25	-	-
50	9.63	9.66	9.69	9.71	9.72	9.72	9.70	-	-
55	-	10.17	10.20	10.23	10.25	10.25	10.24	-	-
60	-	-	10.80	10.83	10.86	10.87	10.87	-	-
65	-	-	-	11.53	11.57	11.59	11.60	-	-
70	-	-	-	12.33	12.38	12.41	12.43	-	-

Массовый расход, кг/ч

35	164	204	250	302	361	426	498	-	-
40	162	203	249	301	360	425	497	-	-
45	159	201	247	300	358	423	495	-	-
50	156	198	245	297	355	420	492	-	-
55	-	194	241	293	351	415	487	-	-
60	-	-	235	287	345	409	480	-	-
65	-	-	-	280	337	400	470	-	-
70	-	-	-	271	327	390	459	-	-

Холод. коэффициент

35	2.36	2.99	3.73	4.60	5.60	6.79	8.18	-	-
40	2.00	2.55	3.19	3.93	4.79	5.80	6.98	-	-
45	1.69	2.16	2.71	3.34	4.08	4.93	5.92	-	-
50	1.41	1.82	2.29	2.83	3.45	4.18	5.01	-	-
55	-	1.52	1.91	2.37	2.90	3.52	4.22	-	-
60	-	-	1.59	1.98	2.42	2.94	3.53	-	-
65	-	-	-	1.63	2.01	2.44	2.93	-	-
70	-	-	-	1.32	1.64	2.00	2.41	-	-

Номинальная производительность при to = 7.2 °C, tc = 54.4 °C

Холодопроизводительность	15 503	Вт
Потребляемая мощность	4 799	Вт
Потребляемый ток	10.18	А
Массовый расход	379	кг/ч
С.О.Р.	3.23	

Настройки реле давления

Макс. настр. реле высокого давл.	20.5	Бар(Отн.)
Мин. настр. реле низкого давл.	0.5	Бар(Отн.)
Давл. цикла с вакуумированием	0.5	Бар(Отн.)

Звуковая мощность

Уровень звуковой мощности	0	дБА
С акустическим чехлом	0	дБА

to: Температура кипения в точке росы

tc: Температура конденсации в точке росы

Номинальные условия : Перегрев = 11.1 К , Переохлаждение = 8.3

Все технические характеристики +/- 5%

Danfoss can accept no responsibility for possible errors in catalogues, brochures and other printed material. Danfoss reserves the right to alter its products without notice. This also applies to products already on order provided that such alternations can be made without subsequential changes being necessary in specifications already agreed. All trademarks in this material are property of the respective companies. Danfoss and the Danfoss logotype are trademarks of Danfoss A/S. All rights reserved.

