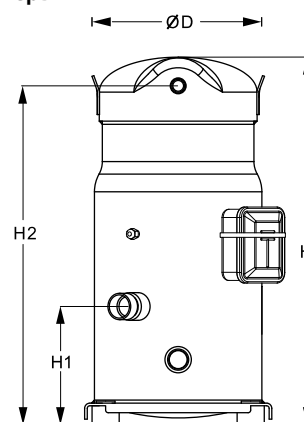


Общие характеристики

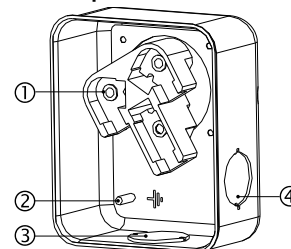
Номер модели (на заводской табличке компрессора)	SZ090S4VC	
Кодовый номер компрессора в индивидуальной упаковке*	SZ090-4V1	
Кодовый номер компрессора в общей упаковке**	SZ090-4VM	
Номер чертежа	8552036b	
Всасывающий и нагнетательный патрубки	Под пайку	
Всасывающий патрубок	1-1/8" ODF	
Нагнетательный патрубок	3/4" ODF	
Смотровое стекло для контроля уровня масла	Резьбовое соединение	
Штуцер для линии выравнивания масла	3/8" под отбортовку SAE	
Штуцер для слива масла	Нет	
Штуцер для манометра низкого давления	Клапан Шредера	
Перепускной клапан	Нет	
Описанный объем	120,5 см ³ /об	
Описанный объем @ Номинальная частота	21.0 м ³ /h @ 2900 rpm - 25.3 м ³ /h @ 3500 rpm	
Масса нетто	65 кг	
Заправка масла	3,25 литр, Полиэфирное масло - 160SZ	
Максимальное испытательное давление на стороне низкого/высокого давления	25 Бар(Отн.) / 32 Бар(Отн.)	
Максимальный испытательный перепад давления	24 Бар	
Макс. количество пусков в час	12	
Предельная заправка хладагента	8,5 кг	
Применяемые хладагенты	R407C, R134a, R404A, R507A	

Размеры


D=254 мм
H=508 мм
H1=141,9 мм
H2=464,5 мм
H3=- мм

Электрические характеристики

Номинальное напряжение	380-400V/3/50Hz - 460V/3/60Hz
Диапазон напряжения	340-440 V @ 50Hz - 414-506 V @ 60Hz
Сопротивление обмоток (между фазами) +/- 7% при 25°C	1.48 Ω
Номинальный нагрузочный ток (RLA)	13.2 A
Максимальный непрерывный ток (MCC)	18.5 A
Ток при заторможенном роторе (LRA)	98 A
Защита электродвигателя	Внутренняя защита от перегрузки

Клеммная коробка


Класс защиты IP54 (с кабельным уплотнением)

- 1: Электрические соединения, 3 x 4,8 мм (3/16")
- 2: Заземление M4-12
- 3: Пробивное отверстие диам. 29 мм (1,14")
- 4: Пробивное отверстие диам. 25,5 мм (1,00")

Рекомендуемый момент затягивания при монтаже

Смотровое стекло для контроля уровня масла	50 Нм
Электрические соединения / Заземление	3 Нм / 2 Нм
Крепежные болты	21 Нм

Детали, поставляемые с компрессором

Монтажный комплект с прокладками, болтами, гайками, втулками и шайбами
Начальная заправка масла
Инструкция по монтажу

Аттестация : Аттестовано CE, Аттестация UL (файл SA6873), -

*Индивидуальная упаковка: компрессор в картонной коробке

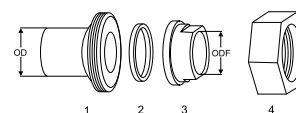
**Общая упаковка: 8 неупакованных компрессоров на поддоне (минимальный заказ 8)

Аксессуары для Rotolock, сторона всасывания
Кодовый номер

Переходная втулка под пайку, P02 (1-3/4" Rotolock, 1-1/8" ODF)	8153004
Переходник угловой, C02 (1-3/4" Rotolock, 1-1/8" ODF)	8168005
Вентиль Rotolock, V02 (1-3/4" Rotolock, 1-1/8" ODF)	8168028
Прокладка, 1-3/4"	8156132

Аксессуары для Rotolock, сторона нагнетания
Кодовый номер

Переходная втулка под пайку, P04 (1-1/4" Rotolock, 3/4" ODF)	8153008
Переходник угловой, C04 (1-1/4" Rotolock, 3/4" ODF)	8168006
Вентиль Rotolock, V04 (1-1/4" Rotolock, 3/4" ODF)	8168029
Прокладка, 1-1/4"	8156131

Комплект переходной втулки под пайку


1. Переходник для соединения Rotolock (для всасывающего и нагнетательного патрубков)
2. Прокладка (для всасывающего и нагнетательного патрубков)
3. Втулка под пайку (для всасывающего и нагнетательного патрубков)
4. Гайка для соединения Rotolock (для всасывающего и нагнетательного патрубков)

Аксессуары для Rotolock, комплект
Кодовый номер

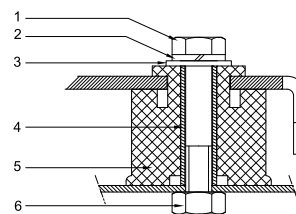
Комплект переходных втулок под пайку (1-3/4"~1-1/8"), (1-1/4"~3/4")	7765005
Комплект угловых переходников, C02 (1-3/4"~1-1/8"), C04 (1-1/4"~3/4")	7703014
Комплект вентиля, V02 (1-3/4"~1-1/8"), V04 (1-1/4"~3/4")	7703009
Комплект прокладок, 1-1/4", 1-3/4", 2-1/4", OSG, прокладки черные и белые	8156013

Масла
Кодовый номер

Масло POE, 160SZ, 1 -литровая банка	7754023
POE lubricant, 160SZ, 2.5 litre can	12020571

Подогреватели картера
Кодовый номер

Поверхностный подогреватель картера, 48 Вт, 24 В, аттестованный CE, UL	12020361
Поверхностный подогреватель картера, 48 Вт, 230 В, аттестованный CE, UL	12020380
Поверхностный подогреватель картера, 48 Вт, 400 В, аттестованный CE, UL	12020381
Поверхностный подогреватель картера, 48 Вт, 460 В, аттестованный CE, UL	12020382
Подогреватель картера ленточного типа, 65 Вт, 460 В, аттестованный CE, UL	12020466
Подогреватель картера ленточного типа, 65 Вт, 230 В, аттестованный CE, UL	7773107
Подогреватель картера ленточного типа, 65 Вт, 400 В, аттестованный CE, UL	7773117
Подогреватель картера ленточного типа, 65 Вт, 400 В, аттестованный CE, UL	12020039

Монтажный комплект


1. Болт (3 шт.)
2. Стопорная шайба (4 шт.)
3. Плоская шайба (4 шт.)
4. Втулка (4 шт.)
5. Прокладка (4 шт.)
6. Гайка (4 шт.)

Прочие аксессуары
Кодовый номер

Комплект электронного оборудования для плавного пуска, MCI 15 C	7705006
Акустический чехол для спирального компрессора S084-S090-S100	7755011
Bottom insulation for scroll compressor	12020356
Термостат на линии нагнетания	7750009

Запасные части
Кодовый номер

Монтажный комплект спир. компрессоров. Прокладки, втулки, болты, шайбы	8156138
Смотровое стекло с прокладками (черными и белыми)	8156019
Прокладка для смотрового стекла для контроля уровня масла, 1-1/8" (белый тефлон)	8156129
Сервисный комплект для клеммной коробки 96 x 115 мм, включает в себя: крышку, зажим	8156135
Тройник 52 x 57 мм	8173230

Темп. конд., °C (tc)	Температура кипения, °C (to)							
	-20	-15	-10	-5	0	5	10	15

Холодопроизводительность, Вт

30	7 599	9 725	12 286	15 332	18 911	23 071	27 861	33 332	-
35	7 086	9 146	11 618	14 552	17 995	21 997	26 606	31 871	-
40	6 562	8 539	10 907	13 713	17 007	20 835	25 247	30 291	-
45	-	7 905	10 154	12 818	15 945	19 584	23 784	28 592	-
50	-	-	9 358	11 864	14 811	18 246	22 217	26 773	-
55	-	-	-	10 854	13 604	16 820	20 547	24 834	-
60	-	-	-	-	12 325	15 304	18 771	22 773	-
65	-	-	-	-	10 972	13 699	16 889	20 588	-

Потребляемая мощность, Вт

30	3 679	3 721	3 754	3 776	3 782	3 771	3 738	3 681	-
35	4 095	4 139	4 175	4 200	4 210	4 202	4 175	4 124	-
40	4 563	4 609	4 648	4 676	4 690	4 688	4 666	4 620	-
45	-	5 138	5 180	5 212	5 231	5 234	5 217	5 179	-
50	-	-	5 777	5 814	5 838	5 846	5 836	5 804	-
55	-	-	-	6 487	6 517	6 531	6 528	6 504	-
60	-	-	-	-	7 275	7 296	7 300	7 284	-
65	-	-	-	-	8 119	8 147	8 159	8 150	-

Потребляемый ток, Вт

30	8.65	8.70	8.74	8.76	8.75	8.70	8.62	8.49	-
35	9.04	9.10	9.15	9.17	9.17	9.13	9.06	8.95	-
40	9.52	9.58	9.64	9.67	9.67	9.65	9.59	9.49	-
45	-	10.16	10.22	10.26	10.28	10.27	10.22	10.14	-
50	-	-	10.92	10.97	11.00	11.00	10.97	10.90	-
55	-	-	-	11.80	11.84	11.85	11.84	11.79	-
60	-	-	-	-	12.81	12.84	12.84	12.81	-
65	-	-	-	-	13.93	13.98	14.00	13.98	-

Массовый расход, кг/ч

30	159	199	247	303	367	441	524	619	-
35	155	196	245	301	365	440	524	619	-
40	151	193	242	298	363	437	522	617	-
45	-	189	238	294	359	434	518	614	-
50	-	-	233	290	355	429	513	608	-
55	-	-	-	284	348	422	506	600	-
60	-	-	-	-	340	413	497	590	-
65	-	-	-	-	331	403	485	578	-

Холод. коэффициент

30	2.07	2.61	3.27	4.06	5.00	6.12	7.45	9.05	-
35	1.73	2.21	2.78	3.47	4.27	5.23	6.37	7.73	-
40	1.44	1.85	2.35	2.93	3.63	4.44	5.41	6.56	-
45	-	1.54	1.96	2.46	3.05	3.74	4.56	5.52	-
50	-	-	1.62	2.04	2.54	3.12	3.81	4.61	-
55	-	-	-	1.67	2.09	2.58	3.15	3.82	-
60	-	-	-	-	1.69	2.10	2.57	3.13	-
65	-	-	-	-	1.35	1.68	2.07	2.53	-

Номинальная производительность при to = 5 °C, tc = 50 °C

Холодопроизводительность	18 246	Вт
Потребляемая мощность	5 846	Вт
Потребляемый ток	11.00	А
Массовый расход	429	кг/ч
С.О.Р.	3.12	


Настройки реле давления

Макс. настр. реле высокого давл.	29.5	Бар(Отн.)
Мин. настр. реле низкого давл.	0.5	Бар(Отн.)
Давл. цикла с вакуумированием	1	Бар(Отн.)

Звуковая мощность

Уровень звуковой мощности	72	дБА
С акустическим чехлом	64	дБА

to: Температура кипения в точке росы

tc: Температура конденсации в точке росы

Номинальные условия : Перегрев = 10 К , Переохлаждение = 0 К

Все технические характеристики +/- 5%

Danfoss can accept no responsibility for possible errors in catalogues, brochures and other printed material. Danfoss reserves the right to alter its products without notice. This also applies to products already on order provided that such alternations can be made without subsequential changes being necessary in specifications already agreed. All trademarks in this material are property of the respective companies. Danfoss and the Danfoss logotype are trademarks of Danfoss A/S. All rights reserved.

Технические характеристики
Спиральный компрессор Danfoss SZ090-4
Технические характеристики при 50 Гц, Стандартные условия ARI
R407C

Темп. конд., °C (tc)	Температура кипения, °C (to)							
	-20	-15	-10	-5	0	5	10	15

Холодопроизводительность, Вт

30	8 150	10 418	13 147	16 389	20 194	24 612	29 694	35 491	-
35	7 637	9 844	12 490	15 625	19 300	23 567	28 475	34 076	-
40	7 112	9 242	11 788	14 801	18 332	22 432	27 151	32 540	-
45	-	8 610	11 042	13 918	17 289	21 207	25 721	30 882	-
50	-	-	10 251	12 975	16 171	19 891	24 185	29 104	-
55	-	-	-	11 971	14 978	18 485	22 543	27 204	-
60	-	-	-	-	13 709	16 988	20 796	25 184	-
65	-	-	-	-	12 364	15 400	18 942	23 041	-

Потребляемая мощность, Вт

30	3 679	3 721	3 754	3 776	3 782	3 771	3 738	3 681	-
35	4 095	4 139	4 175	4 200	4 210	4 202	4 175	4 124	-
40	4 563	4 609	4 648	4 676	4 690	4 688	4 666	4 620	-
45	-	5 138	5 180	5 212	5 231	5 234	5 217	5 179	-
50	-	-	5 777	5 814	5 838	5 846	5 836	5 804	-
55	-	-	-	6 487	6 517	6 531	6 528	6 504	-
60	-	-	-	-	7 275	7 296	7 300	7 284	-
65	-	-	-	-	8 119	8 147	8 159	8 150	-

Потребляемый ток, Вт

30	8.65	8.70	8.74	8.76	8.75	8.70	8.62	8.49	-
35	9.04	9.10	9.15	9.17	9.17	9.13	9.06	8.95	-
40	9.52	9.58	9.64	9.67	9.67	9.65	9.59	9.49	-
45	-	10.16	10.22	10.26	10.28	10.27	10.22	10.14	-
50	-	-	10.92	10.97	11.00	11.00	10.97	10.90	-
55	-	-	-	11.80	11.84	11.85	11.84	11.79	-
60	-	-	-	-	12.81	12.84	12.84	12.81	-
65	-	-	-	-	13.93	13.98	14.00	13.98	-

Массовый расход, кг/ч

30	158	198	246	301	365	438	521	616	-
35	154	195	243	299	363	437	521	615	-
40	150	192	240	296	361	435	519	614	-
45	-	188	237	293	357	431	515	610	-
50	-	-	232	288	353	426	510	604	-
55	-	-	-	282	346	420	503	597	-
60	-	-	-	-	338	411	494	587	-
65	-	-	-	-	329	401	482	575	-

Холод. коэффициент

30	2.22	2.80	3.50	4.34	5.34	6.53	7.94	9.64	-
35	1.87	2.38	2.99	3.72	4.58	5.61	6.82	8.26	-
40	1.56	2.00	2.54	3.17	3.91	4.79	5.82	7.04	-
45	-	1.68	2.13	2.67	3.31	4.05	4.93	5.96	-
50	-	-	1.77	2.23	2.77	3.40	4.14	5.01	-
55	-	-	-	1.85	2.30	2.83	3.45	4.18	-
60	-	-	-	-	1.88	2.33	2.85	3.46	-
65	-	-	-	-	1.52	1.89	2.32	2.83	-

Номинальная производительность при to = 7.2 °C, tc = 54.4 °C

Холодопроизводительность	20 386	Вт
Потребляемая мощность	6 446	Вт
Потребляемый ток	11.74	А
Массовый расход	456	кг/ч
С.О.Р.	3.16	

Настройки реле давления

Макс. настр. реле высокого давл.	29.5	Бар(Отн.)
Мин. настр. реле низкого давл.	0.5	Бар(Отн.)
Давл. цикла с вакуумированием	1	Бар(Отн.)

Звуковая мощность

Уровень звуковой мощности	72	дБА
С акустическим чехлом	64	дБА

to: Температура кипения в точке росы

tc: Температура конденсации в точке росы

Номинальные условия : Перегрев = 11.1 К , Переохлаждение = 8.3

Все технические характеристики +/- 5%

Danfoss can accept no responsibility for possible errors in catalogues, brochures and other printed material. Danfoss reserves the right to alter its products without notice. This also applies to products already on order provided that such alternations can be made without subsequential changes being necessary in specifications already agreed. All trademarks in this material are property of the respective companies. Danfoss and the Danfoss logotype are trademarks of Danfoss A/S. All rights reserved.

Темп. конд., °C (tc)	Температура кипения, °C (to)							
	-15	-10	-5	0	5	10	15	

Холодопроизводительность, Вт

35	6 213	7 984	10 059	12 467	15 239	18 404	21 991	-	-
40	5 818	7 525	9 522	11 838	14 503	17 546	20 997	-	-
45	5 403	7 037	8 947	11 162	13 711	16 624	19 931	-	-
50	4 970	6 523	8 337	10 442	12 867	15 640	18 793	-	-
55	-	5 984	7 694	9 680	11 971	14 597	17 586	-	-
60	-	-	7 020	8 878	11 027	13 495	16 312	-	-
65	-	-	-	8 039	10 036	12 338	14 973	-	-
70	-	-	-	7 164	9 000	11 126	13 569	-	-

Потребляемая мощность, Вт

35	2 933	2 946	2 951	2 945	2 926	2 891	2 838	-	-
40	3 263	3 278	3 286	3 283	3 267	3 236	3 187	-	-
45	3 634	3 652	3 662	3 662	3 650	3 623	3 580	-	-
50	4 050	4 070	4 084	4 088	4 079	4 057	4 019	-	-
55	-	4 537	4 554	4 562	4 558	4 541	4 507	-	-
60	-	-	5 076	5 088	5 089	5 077	5 049	-	-
65	-	-	-	5 670	5 676	5 669	5 648	-	-
70	-	-	-	6 310	6 322	6 321	6 306	-	-

Потребляемый ток, Вт

35	7.82	7.86	7.89	7.90	7.89	7.85	7.77	-	-
40	8.10	8.15	8.18	8.19	8.18	8.15	8.08	-	-
45	8.45	8.50	8.53	8.55	8.54	8.51	8.45	-	-
50	8.86	8.91	8.95	8.97	8.97	8.95	8.89	-	-
55	-	9.40	9.45	9.47	9.48	9.46	9.41	-	-
60	-	-	10.03	10.06	10.07	10.05	10.01	-	-
65	-	-	-	10.73	10.75	10.74	10.70	-	-
70	-	-	-	11.50	11.52	11.52	11.49	-	-

Массовый расход, кг/ч

35	151	189	233	283	340	403	473	-	-
40	148	187	232	282	339	402	472	-	-
45	145	185	230	280	337	400	470	-	-
50	142	182	226	277	334	397	467	-	-
55	-	178	223	273	329	392	462	-	-
60	-	-	218	268	324	387	456	-	-
65	-	-	-	261	317	379	448	-	-
70	-	-	-	253	309	370	438	-	-

Холод. коэффициент

35	2.12	2.71	3.41	4.23	5.21	6.37	7.75	-	-
40	1.78	2.30	2.90	3.61	4.44	5.42	6.59	-	-
45	1.49	1.93	2.44	3.05	3.76	4.59	5.57	-	-
50	1.23	1.60	2.04	2.55	3.15	3.85	4.68	-	-
55	-	1.32	1.69	2.12	2.63	3.21	3.90	-	-
60	-	-	1.38	1.74	2.17	2.66	3.23	-	-
65	-	-	-	1.42	1.77	2.18	2.65	-	-
70	-	-	-	1.14	1.42	1.76	2.15	-	-

Номинальная производительность при to = 5 °C, tc = 50 °C

Холодопроизводительность	12 867	Вт
Потребляемая мощность	4 079	Вт
Потребляемый ток	8.97	А
Массовый расход	334	кг/ч
С.О.Р.	3.15	

Настройки реле давления

Макс. настр. реле высокого давл.	20.5	Бар(Отн.)
Мин. настр. реле низкого давл.	0.5	Бар(Отн.)
Давл. цикла с вакуумированием	0.5	Бар(Отн.)

Звуковая мощность

Уровень звуковой мощности	0	дБА
С акустическим чехлом	0	дБА

to: Температура кипения в точке росы

tc: Температура конденсации в точке росы

Номинальные условия : Перегрев = 10 К, Переохлаждение = 0 К

Все технические характеристики +/- 5%

Danfoss can accept no responsibility for possible errors in catalogues, brochures and other printed material. Danfoss reserves the right to alter its products without notice. This also applies to products already on order provided that such alternations can be made without subsequential changes being necessary in specifications already agreed. All trademarks in this material are property of the respective companies. Danfoss and the Danfoss logotype are trademarks of Danfoss A/S. All rights reserved.

Темп. конд., °C (tc)	Температура кипения, °C (to)							
	-15	-10	-5	0	5	10	15	

Холодопроизводительность, Вт

35	6 729	8 632	10 858	13 437	16 401	19 778	23 601	-	-
40	6 336	8 179	10 331	12 821	15 682	18 943	22 634	-	-
45	5 920	7 695	9 763	12 157	14 906	18 041	21 592	-	-
50	5 485	7 181	9 158	11 445	14 073	17 074	20 476	-	-
55	-	6 642	8 517	10 689	13 188	16 044	19 289	-	-
60	-	-	7 843	9 890	12 251	14 955	18 033	-	-
65	-	-	-	9 052	11 265	13 807	16 709	-	-
70	-	-	-	8 175	10 232	12 604	15 321	-	-

Потребляемая мощность, Вт

35	2 933	2 946	2 951	2 945	2 926	2 891	2 838	-	-
40	3 263	3 278	3 286	3 283	3 267	3 236	3 187	-	-
45	3 634	3 652	3 662	3 662	3 650	3 623	3 580	-	-
50	4 050	4 070	4 084	4 088	4 079	4 057	4 019	-	-
55	-	4 537	4 554	4 562	4 558	4 541	4 507	-	-
60	-	-	5 076	5 088	5 089	5 077	5 049	-	-
65	-	-	-	5 670	5 676	5 669	5 648	-	-
70	-	-	-	6 310	6 322	6 321	6 306	-	-

Потребляемый ток, Вт

35	7.82	7.86	7.89	7.90	7.89	7.85	7.77	-	-
40	8.10	8.15	8.18	8.19	8.18	8.15	8.08	-	-
45	8.45	8.50	8.53	8.55	8.54	8.51	8.45	-	-
50	8.86	8.91	8.95	8.97	8.97	8.95	8.89	-	-
55	-	9.40	9.45	9.47	9.48	9.46	9.41	-	-
60	-	-	10.03	10.06	10.07	10.05	10.01	-	-
65	-	-	-	10.73	10.75	10.74	10.70	-	-
70	-	-	-	11.50	11.52	11.52	11.49	-	-

Массовый расход, кг/ч

35	150	188	232	282	338	401	470	-	-
40	147	186	231	281	337	400	470	-	-
45	145	184	228	279	335	398	468	-	-
50	141	181	225	276	332	395	464	-	-
55	-	177	221	272	328	390	460	-	-
60	-	-	216	266	322	384	453	-	-
65	-	-	-	260	315	377	446	-	-
70	-	-	-	252	307	368	436	-	-

Холод. коэффициент

35	2.29	2.93	3.68	4.56	5.61	6.84	8.32	-	-
40	1.94	2.49	3.14	3.91	4.80	5.85	7.10	-	-
45	1.63	2.11	2.67	3.32	4.08	4.98	6.03	-	-
50	1.35	1.76	2.24	2.80	3.45	4.21	5.10	-	-
55	-	1.46	1.87	2.34	2.89	3.53	4.28	-	-
60	-	-	1.55	1.94	2.41	2.95	3.57	-	-
65	-	-	-	1.60	1.98	2.44	2.96	-	-
70	-	-	-	1.30	1.62	1.99	2.43	-	-

Номинальная производительность при to = 7.2 °C, tc = 54.4 °C

Холодопроизводительность	14 515	Вт
Потребляемая мощность	4 492	Вт
Потребляемый ток	9.41	А
Массовый расход	355	кг/ч
С.О.Р.	3.23	

Настройки реле давления

Макс. настр. реле высокого давл.	20.5	Бар(Отн.)
Мин. настр. реле низкого давл.	0.5	Бар(Отн.)
Давл. цикла с вакуумированием	0.5	Бар(Отн.)

Звуковая мощность

Уровень звуковой мощности	0	дБА
С акустическим чехлом	0	дБА

to: Температура кипения в точке росы

tc: Температура конденсации в точке росы

Номинальные условия : Перегрев = 11.1 К , Переохлаждение = 8.3

Все технические характеристики +/- 5%

Danfoss can accept no responsibility for possible errors in catalogues, brochures and other printed material. Danfoss reserves the right to alter its products without notice. This also applies to products already on order provided that such alternations can be made without subsequential changes being necessary in specifications already agreed. All trademarks in this material are property of the respective companies. Danfoss and the Danfoss logotype are trademarks of Danfoss A/S. All rights reserved.

