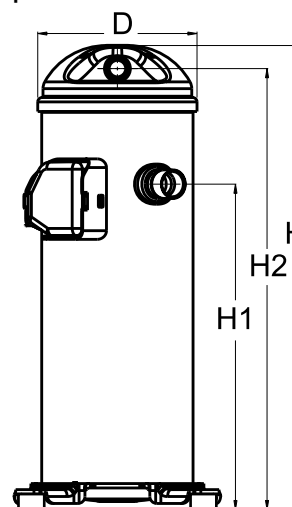


Общие характеристики

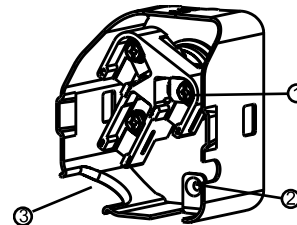
Номер модели (на заводской табличке компрессора)		HCJ105T4LC6
Кодовый номер компрессора в индивидуальной упаковке*		120U2322
Кодовый номер компрессора в общей упаковке**		120U2319
Номер чертежа		0SR7596B
Всасывающий и нагнетательный патрубки		Под пайку
Всасывающий патрубок		1-1/8" ODF
Нагнетательный патрубок		7/8" ODF
Смотровое стекло для контроля уровня масла		Нет
Штуцер для линии выравнивания масла		Нет
Штуцер для слива масла		Нет
Штуцер для манометра низкого давления		Нет
Перепускной клапан		Нет
Описанный объем		101,6 см ³ /об
Описанный объем @ Номинальная частота		17.7 м ³ /h @ 2900 rpm - 21.3 м ³ /h @ 3500 rpm
Масса нетто		45,2 кг
Заправка масла		2,66 литр, PVE масло - -
Максимальное испытательное давление на стороне низкого/высокого давления		- Бар(Отн.) / - Бар(Отн.)
Максимальный испытательный перепад давления		- Бар
Макс. количество пусков в час		-
Предельная заправка хладагента		7,26 кг
Применяемые хладагенты		R410A

Размеры


D=184 мм
H=537 мм
H1=377 мм
H2=510 мм
H3=- мм

Электрические характеристики

Номинальное напряжение		380-400V/3/50Hz - 460V/3/60Hz
Диапазон напряжения		340-440 V @ 50Hz - 414-506 V @ 60Hz
Сопротивление обмоток (между фазами) 1-2 +/- 7% при 25°C		1.29 Ω
Сопротивление обмоток (между фазами) 1-3 +/- 7% при 25°C		1.28 Ω
Сопротивление обмоток (между фазами) 2-3 +/- 7% при 25°C		1.33 Ω
Номинальный нагрузочный ток (RLA)		16.0 A
Максимальный непрерывный ток (MCC)		25.0 A
Ток при заторможенном роторе (LRA)		110.0 A
Защита электродвигателя		Внутренняя защита от перегрузки

Клеммная коробка


Класс защиты IP22

- 1: Винтовой разъем 10-32 UNF x 9,5
- 2: Заземление
- 3: Присоединение кабеля питания

Рекомендуемый момент затягивания при монтаже

Смотровое стекло для контроля уровня масла		52,5 Нм
Электрические соединения / Заземление		3 Нм / 2 Нм

Детали, поставляемые с компрессором

Монтажный комплект с прокладками и соединительными втулками
Начальная заправка масла
Инструкция по монтажу

Аттестация : Аттестовано CE, Аттестация UL (файл SA11565), -

*Индивидуальная упаковка: компрессор в картонной коробке

**Общая упаковка: 12/16 неупакованных компрессоров на поддоне (минимальный заказ 12/16)

Аксессуары для Rotolock, сторона всасывания
Кодовый номер

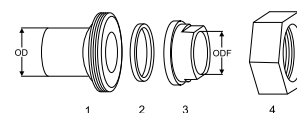
Переходная втулка под пайку, P02 (1-3/4" Rotolock, 1-1/8" ODF)	8153004
Переходник угловой, C02 (1-3/4" Rotolock, 1-1/8" ODF)	8168005
Вентиль Rotolock, V02 (1-3/4" Rotolock, 1-1/8" ODF)	8168028
Прокладка, 1-3/4"	8156132

Аксессуары для Rotolock, сторона нагнетания
Кодовый номер

Вентиль Rotolock, V05 (1-1/4" Rotolock, 7/8" ODF)	8168030
Прокладка, 1-3/4"	8156132

Аксессуары для Rotolock, комплект
Кодовый номер

Комплект переходных втулок под пайку (1-3/4"~1-1/8"), (1-1/4"~7/8")	120Z0125
Комплект вентиля, V02(1"3/4~1"1/8), V05(1"1/4~7/8")	120Z0403
Комплект прокладок, 1", 1-1/4", 1-3/4", OSG, прокладки черные и белые	8156009

Комплект переходной втулки под пайку

Масла
Кодовый номер

Масло PVE, 320HV (FVC68D), 1 -литровая банка	120Z5034
--	----------

Подогреватели картера
Кодовый номер

Подогреватель картера ленточного типа, 65 Вт, 230 В, аттестованный CE, UL	120Z0059
Подогреватель картера ленточного типа, 65 Вт, 400 В, аттестованный CE, UL	120Z0060
Подогреватель картера ленточного типа, 70 Вт, 240 В, аттестованный CE, UL	120Z5040
Подогреватель картера ленточного типа, 70 Вт, 240 В, аттестованный CE, UL	120Z5040

Прочие аксессуары
Кодовый номер

Акустический чехол для	120Z5045
Термостат на линии нагнетания	7750009

Запасные части
Кодовый номер

Монтажный комплект спир. компрессоров. Прокладки, втулки, болты, шайбы	120Z5005
Монтажный комплект, включает в себя: болт, втулку, шайбу	120Z5031

1. Переходник для соединения Rotolock (для всасывающего и нагнетательного патрубков)
2. Прокладка (для всасывающего и нагнетательного патрубков)
3. Втулка под пайку (для всасывающего и нагнетательного патрубков)
4. Гайка для соединения Rotolock (для всасывающего и нагнетательного патрубков)

Темп. конд., °C (tc)	Температура кипения, °C (to)							
	-25	-20	-15	-10	-5	0	5	10

Холодопроизводительность, Вт

30	8 965	11 468	14 212	17 331	20 960	25 233	30 286	36 255	-
35	8 158	10 671	13 356	16 346	19 773	23 772	28 478	34 024	-
40	7 252	9 795	12 441	15 322	18 569	22 316	26 696	31 843	-
45	-	8 815	11 441	14 232	17 320	20 835	24 911	29 679	-
50	-	-	10 329	13 048	15 995	19 298	23 088	27 497	-
55	-	-	-	11 740	14 559	17 665	21 186	25 250	-
60	-	-	-	-	12 968	15 885	19 144	22 872	-
65	-	-	-	-	-	13 868	16 858	20 239	-

Потребляемая мощность, Вт

30	4 939	4 988	4 999	4 994	4 995	5 025	5 106	5 259	-
35	5 402	5 485	5 517	5 522	5 520	5 534	5 586	5 699	-
40	5 907	6 030	6 089	6 108	6 107	6 110	6 139	6 216	-
45	-	6 630	6 722	6 759	6 766	6 763	6 773	6 819	-
50	-	-	7 422	7 484	7 502	7 499	7 496	7 516	-
55	-	-	-	8 289	8 324	8 325	8 314	8 313	-
60	-	-	-	-	9 239	9 250	9 235	9 219	-
65	-	-	-	-	-	10 280	10 267	10 240	-

Потребляемый ток, Вт

30	10.96	11.03	11.11	11.20	11.29	11.36	11.39	11.39	-
35	11.61	11.62	11.67	11.75	11.84	11.94	12.03	12.10	-
40	12.41	12.35	12.34	12.39	12.47	12.58	12.71	12.84	-
45	-	13.27	13.19	13.19	13.24	13.35	13.49	13.66	-
50	-	-	14.27	14.20	14.21	14.28	14.42	14.61	-
55	-	-	-	15.46	15.41	15.44	15.56	15.75	-
60	-	-	-	-	16.90	16.88	16.96	17.13	-
65	-	-	-	-	-	18.64	18.66	18.80	-

Массовый расход, кг/ч

30	188	236	288	347	415	495	588	699	-
35	181	231	285	344	411	489	580	686	-
40	171	225	280	341	408	484	572	675	-
45	-	216	274	335	403	479	565	666	-
50	-	-	265	328	397	473	558	656	-
55	-	-	-	318	389	465	550	647	-
60	-	-	-	-	378	455	541	636	-
65	-	-	-	-	-	443	529	624	-

Холод. коэффициент

30	1.82	2.30	2.84	3.47	4.20	5.02	5.93	6.89	-
35	1.51	1.95	2.42	2.96	3.58	4.30	5.10	5.97	-
40	1.23	1.62	2.04	2.51	3.04	3.65	4.35	5.12	-
45	-	1.33	1.70	2.11	2.56	3.08	3.68	4.35	-
50	-	-	1.39	1.74	2.13	2.57	3.08	3.66	-
55	-	-	-	1.42	1.75	2.12	2.55	3.04	-
60	-	-	-	-	1.40	1.72	2.07	2.48	-
65	-	-	-	-	-	1.35	1.64	1.98	-

Номинальная производительность при to = 5 °C, tc = 50 °C

Холодопроизводительность	23 088	Вт
Потребляемая мощность	7 496	Вт
Потребляемый ток	14.42	А
Массовый расход	558	кг/ч
С.О.Р.	3.08	

Настройки реле давления

Макс. настр. реле высокого давл.	45	Бар(Отн.)
Мин. настр. реле низкого давл.	1.5	Бар(Отн.)
Давл. цикла с вакуумированием	2.3	Бар(Отн.)

Звуковая мощность

Уровень звуковой мощности	73	дБА
С акустическим чехлом	68	дБА

to: Температура кипения в точке росы

tc: Температура конденсации в точке росы

Номинальные условия : Перегрев = 10 К , Переохлаждение = 0 К

Все технические характеристики +/- 5%

Danfoss can accept no responsibility for possible errors in catalogues, brochures and other printed material. Danfoss reserves the right to alter its products without notice. This also applies to products already on order provided that such alternations can be made without subsequential changes being necessary in specifications already agreed. All trademarks in this material are property of the respective companies. Danfoss and the Danfoss logotype are trademarks of Danfoss A/S. All rights reserved.

Темп. конд., °C (tc)	Температура кипения, °C (to)							
	-25	-20	-15	-10	-5	0	5	10

Холодопроизводительность, Вт

30	9 682	12 372	15 317	18 660	22 547	27 120	32 525	38 904	-
35	8 867	11 586	14 484	17 707	21 398	25 701	30 761	36 721	-
40	7 944	10 715	13 593	16 719	20 240	24 298	29 038	34 604	-
45	-	9 734	12 615	15 671	19 046	22 884	27 329	32 525	-
50	-	-	11 524	14 533	17 788	21 431	25 606	30 458	-
55	-	-	-	13 280	16 439	19 911	23 842	28 374	-
60	-	-	-	-	14 971	18 298	22 009	26 247	-
65	-	-	-	-	-	16 564	20 080	24 048	-

Потребляемая мощность, Вт

30	4 939	4 988	4 999	4 994	4 995	5 025	5 106	5 259	-
35	5 402	5 485	5 517	5 522	5 520	5 534	5 586	5 699	-
40	5 907	6 030	6 089	6 108	6 107	6 110	6 139	6 216	-
45	-	6 630	6 722	6 759	6 766	6 763	6 773	6 819	-
50	-	-	7 422	7 484	7 502	7 499	7 496	7 516	-
55	-	-	-	8 289	8 324	8 325	8 314	8 313	-
60	-	-	-	-	9 239	9 250	9 235	9 219	-
65	-	-	-	-	-	10 280	10 267	10 240	-

Потребляемый ток, Вт

30	10.96	11.03	11.11	11.20	11.29	11.36	11.39	11.39	-
35	11.61	11.62	11.67	11.75	11.84	11.94	12.03	12.10	-
40	12.41	12.35	12.34	12.39	12.47	12.58	12.71	12.84	-
45	-	13.27	13.19	13.19	13.24	13.35	13.49	13.66	-
50	-	-	14.27	14.20	14.21	14.28	14.42	14.61	-
55	-	-	-	15.46	15.41	15.44	15.56	15.75	-
60	-	-	-	-	16.90	16.88	16.96	17.13	-
65	-	-	-	-	-	18.64	18.66	18.80	-

Массовый расход, кг/ч

30	186	235	287	345	412	491	584	694	-
35	180	230	283	342	409	486	576	681	-
40	170	223	279	338	405	481	568	670	-
45	-	214	272	333	400	476	562	661	-
50	-	-	263	326	394	470	554	652	-
55	-	-	-	317	386	462	547	642	-
60	-	-	-	-	375	452	537	632	-
65	-	-	-	-	-	440	525	620	-

Холод. коэффициент

30	1.96	2.48	3.06	3.74	4.51	5.40	6.37	7.40	-
35	1.64	2.11	2.63	3.21	3.88	4.64	5.51	6.44	-
40	1.34	1.78	2.23	2.74	3.31	3.98	4.73	5.57	-
45	-	1.47	1.88	2.32	2.82	3.38	4.03	4.77	-
50	-	-	1.55	1.94	2.37	2.86	3.42	4.05	-
55	-	-	-	1.60	1.97	2.39	2.87	3.41	-
60	-	-	-	-	1.62	1.98	2.38	2.85	-
65	-	-	-	-	-	1.61	1.96	2.35	-

Номинальная производительность при to = 7.2 °C, tc = 54.4 °C

Холодопроизводительность	25 983	Вт
Потребляемая мощность	8 208	Вт
Потребляемый ток	15.49	А
Массовый расход	588	кг/ч
С.О.Р.	3.17	

Настройки реле давления

Макс. настр. реле высокого давл.	45	Бар(Отн.)
Мин. настр. реле низкого давл.	1.5	Бар(Отн.)
Давл. цикла с вакуумированием	2.3	Бар(Отн.)

Звуковая мощность

Уровень звуковой мощности	73	дБА
С акустическим чехлом	68	дБА

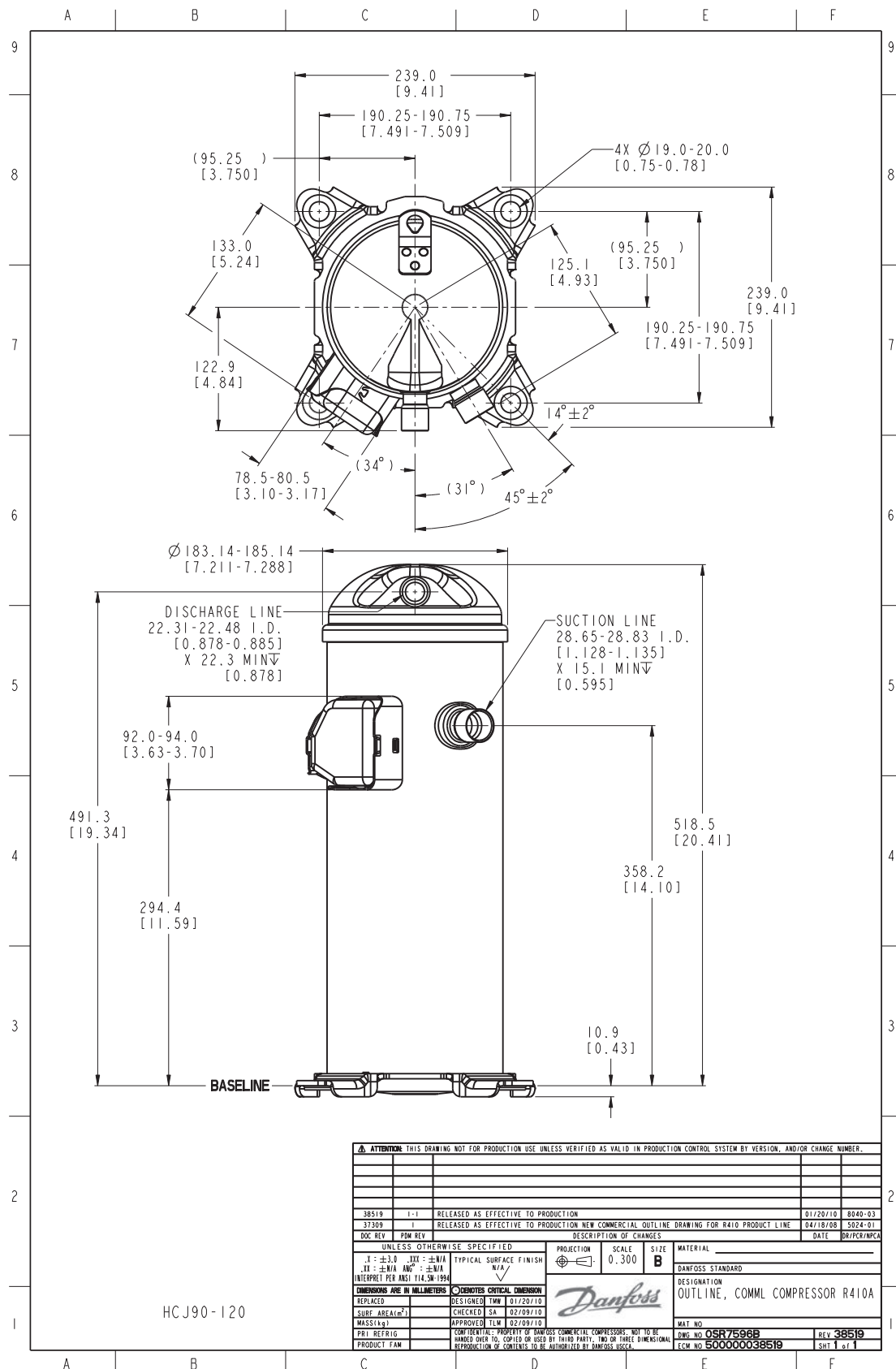
to: Температура кипения в точке росы

tc: Температура конденсации в точке росы

Номинальные условия : Перегрев = 11.1 К , Переохлаждение = 8.3

Все технические характеристики +/- 5%

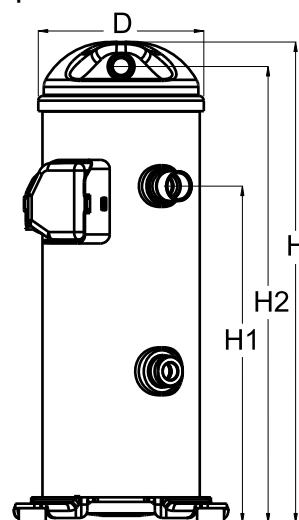
Danfoss can accept no responsibility for possible errors in catalogues, brochures and other printed material. Danfoss reserves the right to alter its products without notice. This also applies to products already on order provided that such alternations can be made without subsequential changes being necessary in specifications already agreed. All trademarks in this material are property of the respective companies. Danfoss and the Danfoss logotype are trademarks of Danfoss A/S. All rights reserved.



Фирма «Данфосс» не несет ответственности за какие-либо ошибки в каталогах, брошюрах или в других печатных материалах. Фирма «Данфосс» сохраняет за собой право на изменения в своей продукции в любое время без уведомления, если только эти изменения в уже заказанных изделиях не потребуют изменений в оборудовании, определенным предварительно соглашением между фирмой «Данфосс» и Покупателем.

Общие характеристики

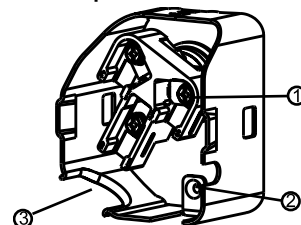
Номер модели (на заводской табличке компрессора)		HCJ105T4LC7
Кодовый номер компрессора в индивидуальной упаковке*		120U2574
Кодовый номер компрессора в общей упаковке**		120U2571
Номер чертежа		0SR7509B
Всасывающий и нагнетательный патрубки		Под пайку
Всасывающий патрубок		1-1/8" ODF
Нагнетательный патрубок		7/8" ODF
Смотровое стекло для контроля уровня масла		Резьбовое соединение
Штуцер для линии выравнивания масла		Нет
Штуцер для слива масла		Нет
Штуцер для манометра низкого давления		Нет
Перепускной клапан		Нет
Описанный объем		101,6 см ³ /об
Описанный объем @ Номинальная частота		17.7 м ³ /h @ 2900 rpm - 21.3 м ³ /h @ 3500 rpm
Масса нетто		45,2 кг
Заправка масла		2,66 литр, PVE масло - -
Максимальное испытательное давление на стороне низкого/высокого давления		- Бар(Отн.) / - Бар(Отн.)
Максимальный испытательный перепад давления		- Бар
Макс. количество пусков в час		-
Предельная заправка хладагента		7,26 кг
Применяемые хладагенты		R410A

Размеры


D=184 мм
H=537 мм
H1=377 мм
H2=510 мм
H3=- мм

Электрические характеристики

Номинальное напряжение		380-400V/3/50Hz - 460V/3/60Hz
Диапазон напряжения		340-440 V @ 50Hz - 414-506 V @ 60Hz
Сопротивление обмоток (между фазами) 1-2 +/- 7% при 25°C		1.29 Ω
Сопротивление обмоток (между фазами) 1-3 +/- 7% при 25°C		1.28 Ω
Сопротивление обмоток (между фазами) 2-3 +/- 7% при 25°C		1.33 Ω
Номинальный нагрузочный ток (RLA)		16.0 A
Максимальный непрерывный ток (MCC)		25.0 A
Ток при заторможенном роторе (LRA)		110.0 A
Защита электродвигателя		Внутренняя защита от перегрузки

Клеммная коробка


Класс защиты IP22

- 1: Винтовой разъем 10-32 UNF x 9,5
- 2: Заземление
- 3: Присоединение кабеля питания

Рекомендуемый момент затягивания при монтаже

Смотровое стекло для контроля уровня масла		52,5 Нм
Электрические соединения / Заземление		3 Нм / 2 Нм

Детали, поставляемые с компрессором

Монтажный комплект с прокладками и соединительными втулками
Начальная заправка масла
Инструкция по монтажу

Аттестация : Аттестовано CE, Аттестация UL (файл SA11565), -

*Индивидуальная упаковка: компрессор в картонной коробке

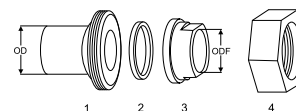
**Общая упаковка: 12/16 неупакованных компрессоров на поддоне (минимальный заказ 12/16)

Аксессуары для Rotolock, сторона всасывания
Кодовый номер

Переходная втулка под пайку, P02 (1-3/4" Rotolock, 1-1/8" ODF)	8153004
Переходник угловой, C02 (1-3/4" Rotolock, 1-1/8" ODF)	8168005
Вентиль Rotolock, V02 (1-3/4" Rotolock, 1-1/8" ODF)	8168028
Прокладка, 1-3/4"	8156132

Аксессуары для Rotolock, сторона нагнетания
Кодовый номер

Вентиль Rotolock, V05 (1-1/4" Rotolock, 7/8" ODF)	8168030
Прокладка, 1-3/4"	8156132

Комплект переходной втулки под пайку

Аксессуары для Rotolock, комплект
Кодовый номер

Комплект переходных втулок под пайку (1-3/4"~1-1/8"), (1-1/4"~7/8")	120Z0125
Комплект вентиля, V02(1"3/4~1"1/8), V05(1"1/4~7/8")	120Z0403
Комплект прокладок, 1", 1-1/4", 1-3/4", OSG, прокладки черные и белые	8156009

1. Переходник для соединения Rotolock (для всасывающего и нагнетательного патрубков)

2. Прокладка (для всасывающего и нагнетательного патрубков)

3. Втулка под пайку (для всасывающего и нагнетательного патрубков)

4. Гайка для соединения Rotolock (для всасывающего и нагнетательного патрубков)

Масла
Кодовый номер

Масло PVE, 320HV (FVC68D), 1 -литровая банка	120Z5034
--	----------

Подогреватели картера
Кодовый номер

Подогреватель картера ленточного типа, 65 Вт, 230 В, аттестованный CE, UL	120Z0059
Подогреватель картера ленточного типа, 65 Вт, 400 В, аттестованный CE, UL	120Z0060
Подогреватель картера ленточного типа, 70 Вт, 240 В, аттестованный CE, UL	120Z5040
Подогреватель картера ленточного типа, 70 Вт, 240 В, аттестованный CE, UL	120Z5040

Прочие аксессуары
Кодовый номер

Акустический чехол для	120Z5045
Термостат на линии нагнетания	7750009

Запасные части
Кодовый номер

Монтажный комплект спир. компрессоров. Прокладки, втулки, болты, шайбы	120Z5005
Монтажный комплект, включает в себя: болт, втулку, шайбу	120Z5031

Темп. конд., °C (tc)	Температура кипения, °C (to)							
	-25	-20	-15	-10	-5	0	5	10

Холодопроизводительность, Вт

30	8 965	11 468	14 212	17 331	20 960	25 233	30 286	36 255	-
35	8 158	10 671	13 356	16 346	19 773	23 772	28 478	34 024	-
40	7 252	9 795	12 441	15 322	18 569	22 316	26 696	31 843	-
45	-	8 815	11 441	14 232	17 320	20 835	24 911	29 679	-
50	-	-	10 329	13 048	15 995	19 298	23 088	27 497	-
55	-	-	-	11 740	14 559	17 665	21 186	25 250	-
60	-	-	-	-	12 968	15 885	19 144	22 872	-
65	-	-	-	-	-	13 868	16 858	20 239	-

Потребляемая мощность, Вт

30	4 939	4 988	4 999	4 994	4 995	5 025	5 106	5 259	-
35	5 402	5 485	5 517	5 522	5 520	5 534	5 586	5 699	-
40	5 907	6 030	6 089	6 108	6 107	6 110	6 139	6 216	-
45	-	6 630	6 722	6 759	6 766	6 763	6 773	6 819	-
50	-	-	7 422	7 484	7 502	7 499	7 496	7 516	-
55	-	-	-	8 289	8 324	8 325	8 314	8 313	-
60	-	-	-	-	9 239	9 250	9 235	9 219	-
65	-	-	-	-	-	10 280	10 267	10 240	-

Потребляемый ток, Вт

30	10.96	11.03	11.11	11.20	11.29	11.36	11.39	11.39	-
35	11.61	11.62	11.67	11.75	11.84	11.94	12.03	12.10	-
40	12.41	12.35	12.34	12.39	12.47	12.58	12.71	12.84	-
45	-	13.27	13.19	13.19	13.24	13.35	13.49	13.66	-
50	-	-	14.27	14.20	14.21	14.28	14.42	14.61	-
55	-	-	-	15.46	15.41	15.44	15.56	15.75	-
60	-	-	-	-	16.90	16.88	16.96	17.13	-
65	-	-	-	-	-	18.64	18.66	18.80	-

Массовый расход, кг/ч

30	188	236	288	347	415	495	588	699	-
35	181	231	285	344	411	489	580	686	-
40	171	225	280	341	408	484	572	675	-
45	-	216	274	335	403	479	565	666	-
50	-	-	265	328	397	473	558	656	-
55	-	-	-	318	389	465	550	647	-
60	-	-	-	-	378	455	541	636	-
65	-	-	-	-	-	443	529	624	-

Холод. коэффициент

30	1.82	2.30	2.84	3.47	4.20	5.02	5.93	6.89	-
35	1.51	1.95	2.42	2.96	3.58	4.30	5.10	5.97	-
40	1.23	1.62	2.04	2.51	3.04	3.65	4.35	5.12	-
45	-	1.33	1.70	2.11	2.56	3.08	3.68	4.35	-
50	-	-	1.39	1.74	2.13	2.57	3.08	3.66	-
55	-	-	-	1.42	1.75	2.12	2.55	3.04	-
60	-	-	-	-	1.40	1.72	2.07	2.48	-
65	-	-	-	-	-	1.35	1.64	1.98	-

Номинальная производительность при to = 5 °C, tc = 50 °C

Холодопроизводительность	23 088	Вт
Потребляемая мощность	7 496	Вт
Потребляемый ток	14.42	А
Массовый расход	558	кг/ч
С.О.Р.	3.08	

Настройки реле давления

Макс. настр. реле высокого давл.	45	Бар(Отн.)
Мин. настр. реле низкого давл.	1.5	Бар(Отн.)
Давл. цикла с вакуумированием	2.3	Бар(Отн.)

Звуковая мощность

Уровень звуковой мощности	73	дБА
С акустическим чехлом	68	дБА

to: Температура кипения в точке росы

tc: Температура конденсации в точке росы

Номинальные условия : Перегрев = 10 К , Переохлаждение = 0 К

Все технические характеристики +/- 5%

Danfoss can accept no responsibility for possible errors in catalogues, brochures and other printed material. Danfoss reserves the right to alter its products without notice. This also applies to products already on order provided that such alternations can be made without subsequential changes being necessary in specifications already agreed. All trademarks in this material are property of the respective companies. Danfoss and the Danfoss logotype are trademarks of Danfoss A/S. All rights reserved.

Темп. конд., °C (tc)	Температура кипения, °C (to)							
	-25	-20	-15	-10	-5	0	5	10

Холодопроизводительность, Вт

30	9 682	12 372	15 317	18 660	22 547	27 120	32 525	38 904	-
35	8 867	11 586	14 484	17 707	21 398	25 701	30 761	36 721	-
40	7 944	10 715	13 593	16 719	20 240	24 298	29 038	34 604	-
45	-	9 734	12 615	15 671	19 046	22 884	27 329	32 525	-
50	-	-	11 524	14 533	17 788	21 431	25 606	30 458	-
55	-	-	-	13 280	16 439	19 911	23 842	28 374	-
60	-	-	-	-	14 971	18 298	22 009	26 247	-
65	-	-	-	-	-	16 564	20 080	24 048	-

Потребляемая мощность, Вт

30	4 939	4 988	4 999	4 994	4 995	5 025	5 106	5 259	-
35	5 402	5 485	5 517	5 522	5 520	5 534	5 586	5 699	-
40	5 907	6 030	6 089	6 108	6 107	6 110	6 139	6 216	-
45	-	6 630	6 722	6 759	6 766	6 763	6 773	6 819	-
50	-	-	7 422	7 484	7 502	7 499	7 496	7 516	-
55	-	-	-	8 289	8 324	8 325	8 314	8 313	-
60	-	-	-	-	9 239	9 250	9 235	9 219	-
65	-	-	-	-	-	10 280	10 267	10 240	-

Потребляемый ток, Вт

30	10.96	11.03	11.11	11.20	11.29	11.36	11.39	11.39	-
35	11.61	11.62	11.67	11.75	11.84	11.94	12.03	12.10	-
40	12.41	12.35	12.34	12.39	12.47	12.58	12.71	12.84	-
45	-	13.27	13.19	13.19	13.24	13.35	13.49	13.66	-
50	-	-	14.27	14.20	14.21	14.28	14.42	14.61	-
55	-	-	-	15.46	15.41	15.44	15.56	15.75	-
60	-	-	-	-	16.90	16.88	16.96	17.13	-
65	-	-	-	-	-	18.64	18.66	18.80	-

Массовый расход, кг/ч

30	186	235	287	345	412	491	584	694	-
35	180	230	283	342	409	486	576	681	-
40	170	223	279	338	405	481	568	670	-
45	-	214	272	333	400	476	562	661	-
50	-	-	263	326	394	470	554	652	-
55	-	-	-	317	386	462	547	642	-
60	-	-	-	-	375	452	537	632	-
65	-	-	-	-	-	440	525	620	-

Холод. коэффициент

30	1.96	2.48	3.06	3.74	4.51	5.40	6.37	7.40	-
35	1.64	2.11	2.63	3.21	3.88	4.64	5.51	6.44	-
40	1.34	1.78	2.23	2.74	3.31	3.98	4.73	5.57	-
45	-	1.47	1.88	2.32	2.82	3.38	4.03	4.77	-
50	-	-	1.55	1.94	2.37	2.86	3.42	4.05	-
55	-	-	-	1.60	1.97	2.39	2.87	3.41	-
60	-	-	-	-	1.62	1.98	2.38	2.85	-
65	-	-	-	-	-	1.61	1.96	2.35	-

Номинальная производительность при to = 7.2 °C, tc = 54.4 °C

Холодопроизводительность	25 983	Вт
Потребляемая мощность	8 208	Вт
Потребляемый ток	15.49	А
Массовый расход	588	кг/ч
С.О.Р.	3.17	

Настройки реле давления

Макс. настр. реле высокого давл.	45	Бар(Отн.)
Мин. настр. реле низкого давл.	1.5	Бар(Отн.)
Давл. цикла с вакуумированием	2.3	Бар(Отн.)

Звуковая мощность

Уровень звуковой мощности	73	дБА
С акустическим чехлом	68	дБА

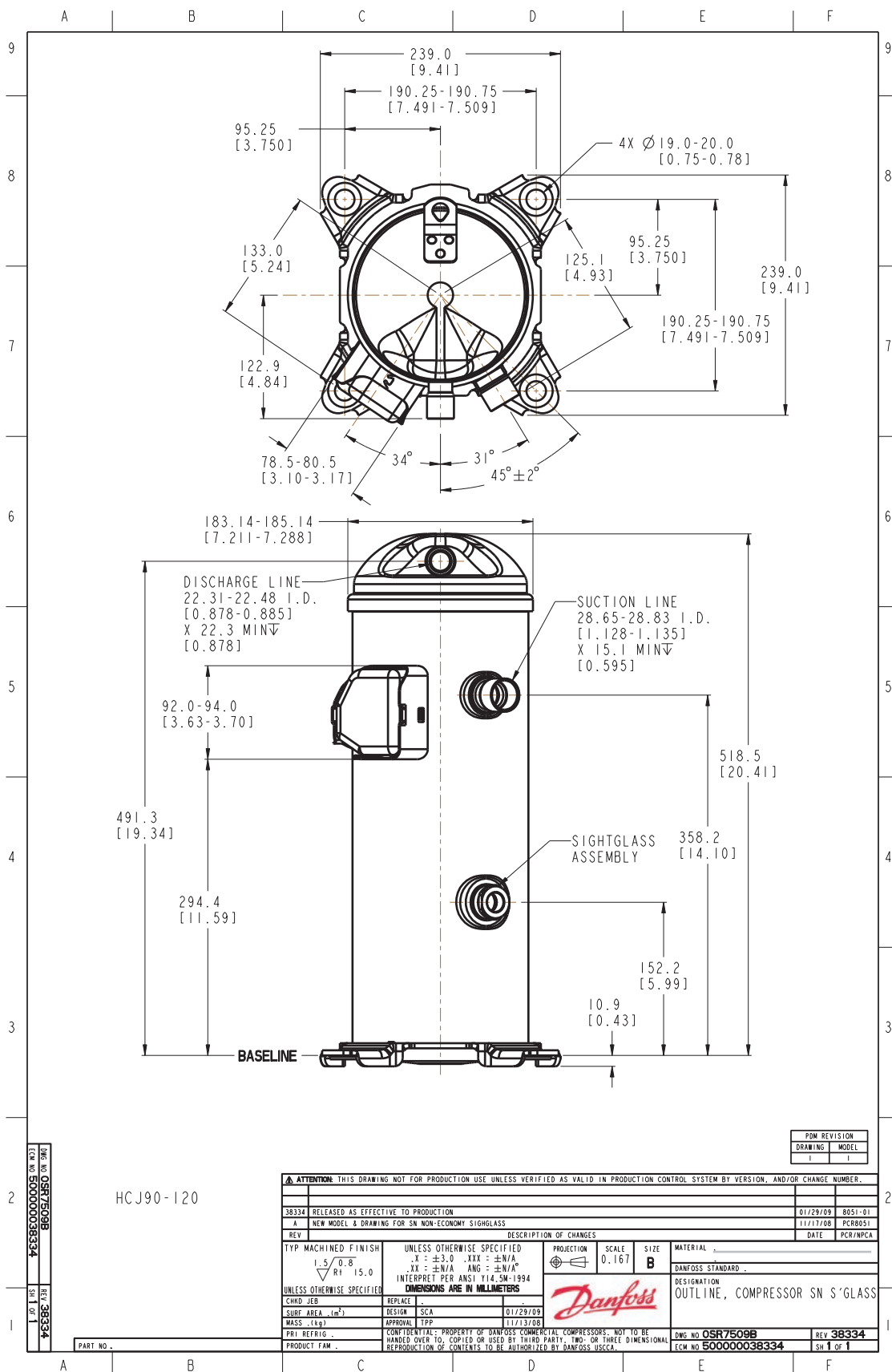
to: Температура кипения в точке росы

tc: Температура конденсации в точке росы

Номинальные условия : Перегрев = 11.1 К , Переохлаждение = 8.3

Все технические характеристики +/- 5%

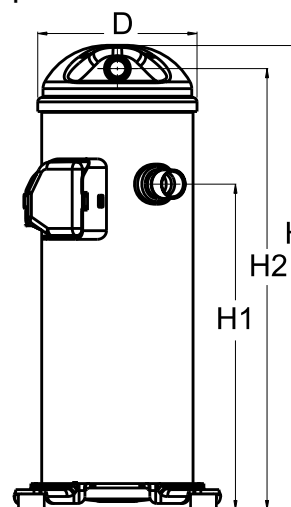
Danfoss can accept no responsibility for possible errors in catalogues, brochures and other printed material. Danfoss reserves the right to alter its products without notice. This also applies to products already on order provided that such alternations can be made without subsequential changes being necessary in specifications already agreed. All trademarks in this material are property of the respective companies. Danfoss and the Danfoss logotype are trademarks of Danfoss A/S. All rights reserved.



Фирма «Данфосс» не несет ответственности за какие-либо ошибки в каталогах, брошюрах или в других печатных материалах. Фирма «Данфосс» сохраняет за собой право на изменения в своей продукции в любое время без уведомления, если только эти изменения в уже заказанных изделиях не потребуют изменений в оборудовании, определенным предварительно соглашением между фирмой «Данфосс» и Покупателем.

Общие характеристики

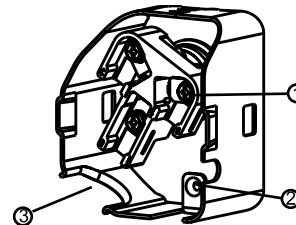
Номер модели (на заводской табличке компрессора)		HCJ105T4LC8
Кодовый номер компрессора в индивидуальной упаковке*		120U2578
Кодовый номер компрессора в общей упаковке**		120U2575
Номер чертежа		0SR7508B
Всасывающий и нагнетательный патрубки		Под пайку
Всасывающий патрубок		1-1/8" ODF
Нагнетательный патрубок		7/8" ODF
Смотровое стекло для контроля уровня масла		Нет
Штуцер для линии выравнивания масла		1/2"
Штуцер для слива масла		Нет
Штуцер для манометра низкого давления		Нет
Перепускной клапан		Нет
Описанный объем		101,6 см ³ /об
Описанный объем @ Номинальная частота		17.7 м ³ /h @ 2900 rpm - 21.3 м ³ /h @ 3500 rpm
Масса нетто		45,2 кг
Заправка масла		2,66 литр, PVE масло - -
Максимальное испытательное давление на стороне низкого/высокого давления		- Бар(Отн.) / - Бар(Отн.)
Максимальный испытательный перепад давления		- Бар
Макс. количество пусков в час		-
Предельная заправка хладагента		7,26 кг
Применяемые хладагенты		R410A

Размеры


D=184 мм
H=537 мм
H1=377 мм
H2=510 мм
H3=- мм

Электрические характеристики

Номинальное напряжение		380-400V/3/50Hz - 460V/3/60Hz
Диапазон напряжения		340-440 V @ 50Hz - 414-506 V @ 60Hz
Сопротивление обмоток (между фазами) 1-2 +/- 7% при 25°C		1.29 Ω
Сопротивление обмоток (между фазами) 1-3 +/- 7% при 25°C		1.28 Ω
Сопротивление обмоток (между фазами) 2-3 +/- 7% при 25°C		1.33 Ω
Номинальный нагрузочный ток (RLA)		16.0 A
Максимальный непрерывный ток (MCC)		25.0 A
Ток при заторможенном роторе (LRA)		110.0 A
Защита электродвигателя		Внутренняя защита от перегрузки

Клеммная коробка


Класс защиты IP22

- 1: Винтовой разъем 10-32 UNF x 9,5
- 2: Заземление
- 3: Присоединение кабеля питания

Рекомендуемый момент затягивания при монтаже

Смотровое стекло для контроля уровня масла		52,5 Нм
Электрические соединения / Заземление		3 Нм / 2 Нм

Детали, поставляемые с компрессором

Монтажный комплект с прокладками и соединительными втулками
Начальная заправка масла
Инструкция по монтажу

Аттестация : Аттестовано CE, Аттестация UL (файл SA11565), -

*Индивидуальная упаковка: компрессор в картонной коробке

**Общая упаковка: 12/16 неупакованных компрессоров на поддоне (минимальный заказ 12/16)

Аксессуары для Rotolock, сторона всасывания
Кодовый номер

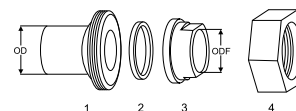
Переходная втулка под пайку, P02 (1-3/4" Rotolock, 1-1/8" ODF)	8153004
Переходник угловой, C02 (1-3/4" Rotolock, 1-1/8" ODF)	8168005
Вентиль Rotolock, V02 (1-3/4" Rotolock, 1-1/8" ODF)	8168028
Прокладка, 1-3/4"	8156132

Аксессуары для Rotolock, сторона нагнетания
Кодовый номер

Вентиль Rotolock, V05 (1-1/4" Rotolock, 7/8" ODF)	8168030
Прокладка, 1-3/4"	8156132

Аксессуары для Rotolock, комплект
Кодовый номер

Комплект переходных втулок под пайку (1-3/4"~1-1/8"), (1-1/4"~7/8")	120Z0125
Комплект вентиля, V02(1"3/4~1"1/8), V05(1"1/4~7/8")	120Z0403
Комплект прокладок, 1", 1-1/4", 1-3/4", OSG, прокладки черные и белые	8156009

Комплект переходной втулки под пайку

Масла
Кодовый номер

Масло PVE, 320HV (FVC68D), 1 -литровая банка	120Z5034
--	----------

Подогреватели картера
Кодовый номер

Подогреватель картера ленточного типа, 65 Вт, 230 В, аттестованный CE, UL	120Z0059
Подогреватель картера ленточного типа, 65 Вт, 400 В, аттестованный CE, UL	120Z0060
Подогреватель картера ленточного типа, 70 Вт, 240 В, аттестованный CE, UL	120Z5040
Подогреватель картера ленточного типа, 70 Вт, 240 В, аттестованный CE, UL	120Z5040

Прочие аксессуары
Кодовый номер

Акустический чехол для	120Z5045
Термостат на линии нагнетания	7750009

Запасные части
Кодовый номер

Монтажный комплект спир. компрессоров. Прокладки, втулки, болты, шайбы	120Z5005
Монтажный комплект, включает в себя: болт, втулку, шайбу	120Z5031

1. Переходник для соединения Rotolock (для всасывающего и нагнетательного патрубков)
2. Прокладка (для всасывающего и нагнетательного патрубков)
3. Втулка под пайку (для всасывающего и нагнетательного патрубков)
4. Гайка для соединения Rotolock (для всасывающего и нагнетательного патрубков)

Темп. конд., °C (tc)	Температура кипения, °C (to)							
	-25	-20	-15	-10	-5	0	5	10

Холодопроизводительность, Вт

30	8 965	11 468	14 212	17 331	20 960	25 233	30 286	36 255	-
35	8 158	10 671	13 356	16 346	19 773	23 772	28 478	34 024	-
40	7 252	9 795	12 441	15 322	18 569	22 316	26 696	31 843	-
45	-	8 815	11 441	14 232	17 320	20 835	24 911	29 679	-
50	-	-	10 329	13 048	15 995	19 298	23 088	27 497	-
55	-	-	-	11 740	14 559	17 665	21 186	25 250	-
60	-	-	-	-	12 968	15 885	19 144	22 872	-
65	-	-	-	-	-	13 868	16 858	20 239	-

Потребляемая мощность, Вт

30	4 939	4 988	4 999	4 994	4 995	5 025	5 106	5 259	-
35	5 402	5 485	5 517	5 522	5 520	5 534	5 586	5 699	-
40	5 907	6 030	6 089	6 108	6 107	6 110	6 139	6 216	-
45	-	6 630	6 722	6 759	6 766	6 763	6 773	6 819	-
50	-	-	7 422	7 484	7 502	7 499	7 496	7 516	-
55	-	-	-	8 289	8 324	8 325	8 314	8 313	-
60	-	-	-	-	9 239	9 250	9 235	9 219	-
65	-	-	-	-	-	10 280	10 267	10 240	-

Потребляемый ток, Вт

30	10.96	11.03	11.11	11.20	11.29	11.36	11.39	11.39	-
35	11.61	11.62	11.67	11.75	11.84	11.94	12.03	12.10	-
40	12.41	12.35	12.34	12.39	12.47	12.58	12.71	12.84	-
45	-	13.27	13.19	13.19	13.24	13.35	13.49	13.66	-
50	-	-	14.27	14.20	14.21	14.28	14.42	14.61	-
55	-	-	-	15.46	15.41	15.44	15.56	15.75	-
60	-	-	-	-	16.90	16.88	16.96	17.13	-
65	-	-	-	-	-	18.64	18.66	18.80	-

Массовый расход, кг/ч

30	188	236	288	347	415	495	588	699	-
35	181	231	285	344	411	489	580	686	-
40	171	225	280	341	408	484	572	675	-
45	-	216	274	335	403	479	565	666	-
50	-	-	265	328	397	473	558	656	-
55	-	-	-	318	389	465	550	647	-
60	-	-	-	-	378	455	541	636	-
65	-	-	-	-	-	443	529	624	-

Холод. коэффициент

30	1.82	2.30	2.84	3.47	4.20	5.02	5.93	6.89	-
35	1.51	1.95	2.42	2.96	3.58	4.30	5.10	5.97	-
40	1.23	1.62	2.04	2.51	3.04	3.65	4.35	5.12	-
45	-	1.33	1.70	2.11	2.56	3.08	3.68	4.35	-
50	-	-	1.39	1.74	2.13	2.57	3.08	3.66	-
55	-	-	-	1.42	1.75	2.12	2.55	3.04	-
60	-	-	-	-	1.40	1.72	2.07	2.48	-
65	-	-	-	-	-	1.35	1.64	1.98	-

Номинальная производительность при to = 5 °C, tc = 50 °C

Холодопроизводительность	23 088	Вт
Потребляемая мощность	7 496	Вт
Потребляемый ток	14.42	А
Массовый расход	558	кг/ч
С.О.Р.	3.08	

Настройки реле давления

Макс. настр. реле высокого давл.	45	Бар(Отн.)
Мин. настр. реле низкого давл.	1.5	Бар(Отн.)
Давл. цикла с вакуумированием	2.3	Бар(Отн.)

Звуковая мощность

Уровень звуковой мощности	73	дБА
С акустическим чехлом	68	дБА

to: Температура кипения в точке росы

tc: Температура конденсации в точке росы

Номинальные условия : Перегрев = 10 К , Переохлаждение = 0 К

Все технические характеристики +/- 5%

Danfoss can accept no responsibility for possible errors in catalogues, brochures and other printed material. Danfoss reserves the right to alter its products without notice. This also applies to products already on order provided that such alternations can be made without subsequential changes being necessary in specifications already agreed. All trademarks in this material are property of the respective companies. Danfoss and the Danfoss logotype are trademarks of Danfoss A/S. All rights reserved.

Темп. конд., °C (tc)	Температура кипения, °C (to)							
	-25	-20	-15	-10	-5	0	5	10

Холодопроизводительность, Вт

30	9 682	12 372	15 317	18 660	22 547	27 120	32 525	38 904	-
35	8 867	11 586	14 484	17 707	21 398	25 701	30 761	36 721	-
40	7 944	10 715	13 593	16 719	20 240	24 298	29 038	34 604	-
45	-	9 734	12 615	15 671	19 046	22 884	27 329	32 525	-
50	-	-	11 524	14 533	17 788	21 431	25 606	30 458	-
55	-	-	-	13 280	16 439	19 911	23 842	28 374	-
60	-	-	-	-	14 971	18 298	22 009	26 247	-
65	-	-	-	-	-	16 564	20 080	24 048	-

Потребляемая мощность, Вт

30	4 939	4 988	4 999	4 994	4 995	5 025	5 106	5 259	-
35	5 402	5 485	5 517	5 522	5 520	5 534	5 586	5 699	-
40	5 907	6 030	6 089	6 108	6 107	6 110	6 139	6 216	-
45	-	6 630	6 722	6 759	6 766	6 763	6 773	6 819	-
50	-	-	7 422	7 484	7 502	7 499	7 496	7 516	-
55	-	-	-	8 289	8 324	8 325	8 314	8 313	-
60	-	-	-	-	9 239	9 250	9 235	9 219	-
65	-	-	-	-	-	10 280	10 267	10 240	-

Потребляемый ток, Вт

30	10.96	11.03	11.11	11.20	11.29	11.36	11.39	11.39	-
35	11.61	11.62	11.67	11.75	11.84	11.94	12.03	12.10	-
40	12.41	12.35	12.34	12.39	12.47	12.58	12.71	12.84	-
45	-	13.27	13.19	13.19	13.24	13.35	13.49	13.66	-
50	-	-	14.27	14.20	14.21	14.28	14.42	14.61	-
55	-	-	-	15.46	15.41	15.44	15.56	15.75	-
60	-	-	-	-	16.90	16.88	16.96	17.13	-
65	-	-	-	-	-	18.64	18.66	18.80	-

Массовый расход, кг/ч

30	186	235	287	345	412	491	584	694	-
35	180	230	283	342	409	486	576	681	-
40	170	223	279	338	405	481	568	670	-
45	-	214	272	333	400	476	562	661	-
50	-	-	263	326	394	470	554	652	-
55	-	-	-	317	386	462	547	642	-
60	-	-	-	-	375	452	537	632	-
65	-	-	-	-	-	440	525	620	-

Холод. коэффициент

30	1.96	2.48	3.06	3.74	4.51	5.40	6.37	7.40	-
35	1.64	2.11	2.63	3.21	3.88	4.64	5.51	6.44	-
40	1.34	1.78	2.23	2.74	3.31	3.98	4.73	5.57	-
45	-	1.47	1.88	2.32	2.82	3.38	4.03	4.77	-
50	-	-	1.55	1.94	2.37	2.86	3.42	4.05	-
55	-	-	-	1.60	1.97	2.39	2.87	3.41	-
60	-	-	-	-	1.62	1.98	2.38	2.85	-
65	-	-	-	-	-	1.61	1.96	2.35	-

Номинальная производительность при to = 7.2 °C, tc = 54.4 °C

Холодопроизводительность	25 983	Вт
Потребляемая мощность	8 208	Вт
Потребляемый ток	15.49	А
Массовый расход	588	кг/ч
С.О.Р.	3.17	

Настройки реле давления

Макс. настр. реле высокого давл.	45	Бар(Отн.)
Мин. настр. реле низкого давл.	1.5	Бар(Отн.)
Давл. цикла с вакуумированием	2.3	Бар(Отн.)

Звуковая мощность

Уровень звуковой мощности	73	дБА
С акустическим чехлом	68	дБА

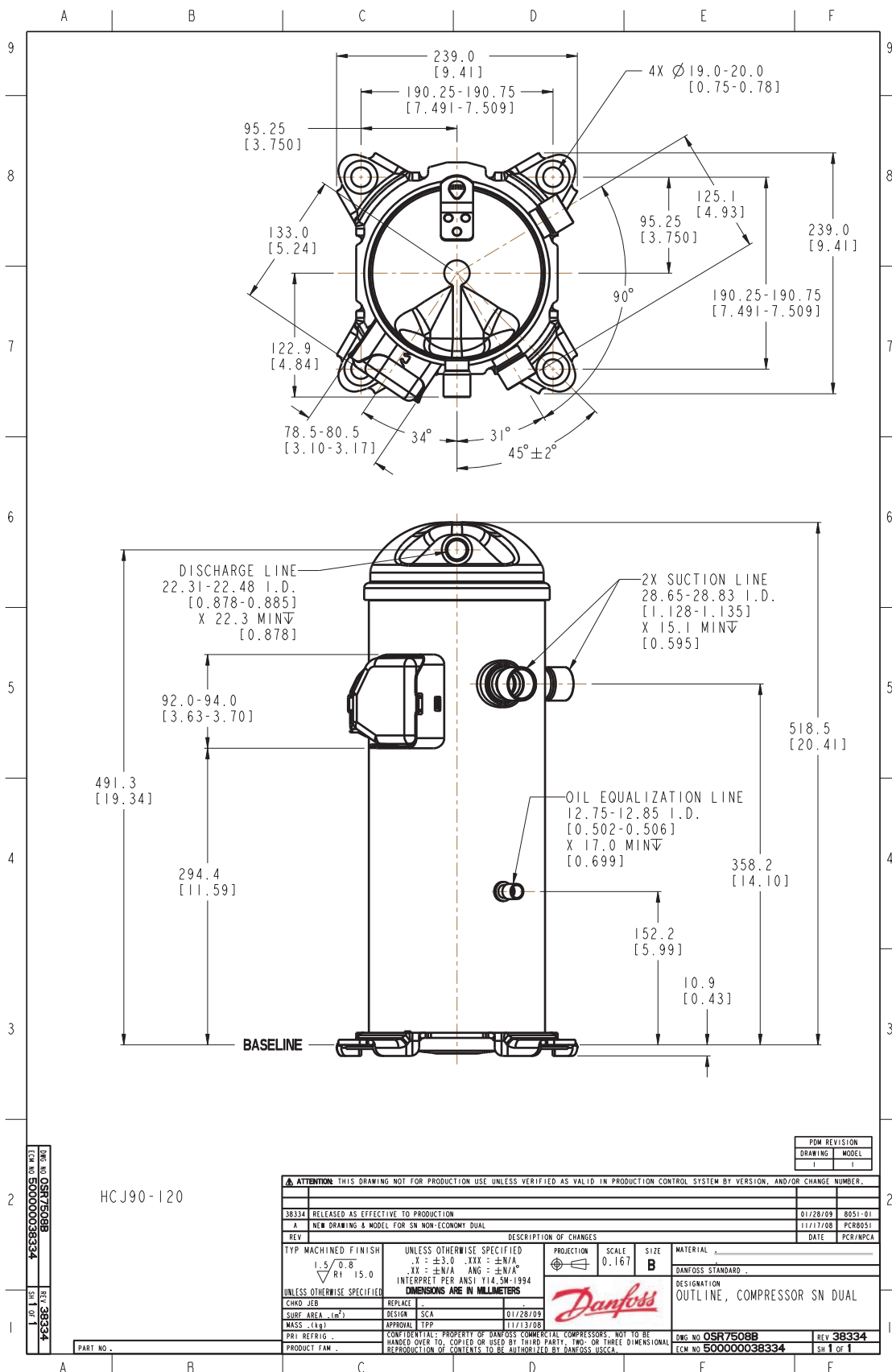
to: Температура кипения в точке росы

tc: Температура конденсации в точке росы

Номинальные условия : Перегрев = 11.1 К , Переохлаждение = 8.3

Все технические характеристики +/- 5%

Danfoss can accept no responsibility for possible errors in catalogues, brochures and other printed material. Danfoss reserves the right to alter its products without notice. This also applies to products already on order provided that such alternations can be made without subsequential changes being necessary in specifications already agreed. All trademarks in this material are property of the respective companies. Danfoss and the Danfoss logotype are trademarks of Danfoss A/S. All rights reserved.



Фирма «Данфосс» не несет ответственности за какие-либо ошибки в каталогах, брошюрах или в других печатных материалах. Фирма «Данфосс» сохраняет за собой право на изменения в своей продукции в любое время без уведомления, если только эти изменения в уже заказанных изделиях не потребуют изменений в оборудовании, определенным предварительно соглашением между фирмой «Данфосс» и Покупателем.