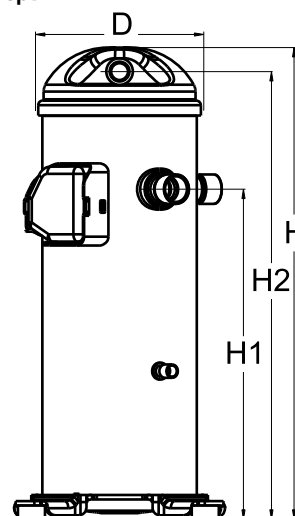


**Общие характеристики**

Номер модели (на заводской табличке компрессора)		<b>HLH061T4LC6</b>
Кодовый номер компрессора в индивидуальной упаковке*		120U2052
Кодовый номер компрессора в общей упаковке**		120U2049
Номер чертежа		0XR6089B-1
Всасывающий и нагнетательный патрубки		Под пайку
Всасывающий патрубок		7/8 " ODF
Нагнетательный патрубок		1/2 " ODF
Смотровое стекло для контроля уровня масла		Нет
Штуцер для линии выравнивания масла		Нет
Штуцер для слива масла		Нет
Штуцер для манометра низкого давления		Нет
Перепускной клапан		Да
Описанный объем		57,78 см <sup>3</sup> /об
Описанный объем @ Номинальная частота		10.1 м <sup>3</sup> /h @ 2900 rpm - 12.1 м <sup>3</sup> /h @ 3500 rpm
Масса нетто		37,2 кг
Заправка масла		1,57 литр, PVE масло - -
Максимальное испытательное давление на стороне низкого/высокого давления		- Бар(Отн.) / - Бар(Отн.)
Максимальный испытательный перепад давления		- Бар
Макс. количество пусков в час		-
Предельная заправка хладагента		5,44 кг
Применяемые хладагенты		R410A

**Размеры**


D=183,5 мм

H=455 мм

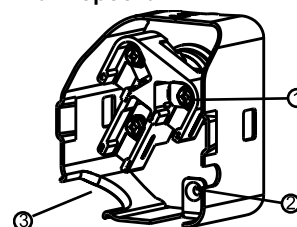
H1=280 мм

H2=422 мм

H3=- мм

**Электрические характеристики**

Номинальное напряжение		380-400V/3/50Hz - 460V/3/60Hz
Диапазон напряжения		340-440 V @ 50Hz - 414-506 V @ 60Hz
Сопротивление обмоток (между фазами) 1-2 +/- 7% при 25°C		1.800 Ω
Сопротивление обмоток (между фазами) 1-3 +/- 7% при 25°C		1.888 Ω
Сопротивление обмоток (между фазами) 2-3 +/- 7% при 25°C		1.869 Ω
Номинальный нагрузочный ток (RLA)		9.6 A
Максимальный непрерывный ток (MCC)		15 A
Ток при заторможенном роторе (LRA)		82 A
Защита электродвигателя		Внутренняя защита от перегрузки

**Клеммная коробка**


Класс защиты IP22

1: Винтовой разъем 10-32 UNF x 9,5

2: Заземление

3: Присоединение кабеля питания

**Рекомендуемый момент затягивания при монтаже**

Смотровое стекло для контроля уровня масла		52,5 Нм
Электрические соединения / Заземление		3 Нм / 2 Нм

**Детали, поставляемые с компрессором**

Монтажный комплект с прокладками и соединительными втулками
Начальная заправка масла
Инструкция по монтажу

**Аттестация** : Аттестовано CE, Аттестация UL (файл SA11565), -

\*Индивидуальная упаковка: компрессор в картонной коробке

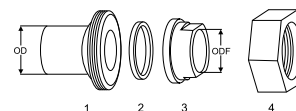
\*\*Общая упаковка: 12/16 неупакованных компрессоров на поддоне (минимальный заказ 12/16)

**Аксессуары для Rotolock, сторона всасывания**
**Кодовый номер**

Вентиль Rotolock, V05 (1-1/4" Rotolock, 7/8" ODF)	8168030
Прокладка, 1-1/4"	8156131

**Аксессуары для Rotolock, сторона нагнетания**
**Кодовый номер**

Переходная втулка под пайку, P06 (1" Rotolock, 1/2" ODF)	8153007
Переходник угловой, C06 (1" Rotolock, 1/2" ODF)	8168007
Вентиль Rotolock, V06 (1" Rotolock, 1/2" ODF)	8168031
Прокладка, 1"	8156130

**Комплект переходной втулки под пайку**


1. Переходник для соединения Rotolock (для всасывающего и нагнетательного патрубков)
2. Прокладка (для всасывающего и нагнетательного патрубков)
3. Втулка под пайку (для всасывающего и нагнетательного патрубков)
4. Гайка для соединения Rotolock (для всасывающего и нагнетательного патрубков)

**Аксессуары для Rotolock, комплект**
**Кодовый номер**

Комплект переходных втулок под пайку, (1-1/4"~7/8"), (1"~1/2")	120Z0127
Комплект прокладок, 1", 1-1/4", 1-3/4", OSG, прокладки черные и белые	8156009

**Масла**
**Кодовый номер**

Масло PVE, 320HV (FVC68D), 1 -литровая банка	120Z5034
--	----------

**Подогреватели картера**
**Кодовый номер**

Подогреватель картера ленточного типа, 50 Вт, 230 В, аттестованный CE, UL	120Z0057
Подогреватель картера ленточного типа, 50 Вт, 400 В, аттестованный CE, UL	120Z0058

**Прочие аксессуары**
**Кодовый номер**

Акустический чехол для	120Z5044
Термостат на линии нагнетания	7750009

**Запасные части**
**Кодовый номер**

Монтажный комплект спир. компрессоров. Прокладки, втулки, болты, шайбы	120Z5005
Монтажный комплект, включает в себя: болт, втулку, шайбу	120Z5031

Темп. конд., °C (tc)	Температура кипения, °C (to)							
	-25	-20	-15	-10	-5	0	5	10

**Холодопроизводительность, Вт**

30	5 190	6 538	8 049	9 805	11 888	14 380	17 363	20 919	-
35	4 638	6 061	7 577	9 267	11 213	13 496	16 198	19 401	-
40	3 879	5 429	7 003	8 682	10 546	12 676	15 154	18 059	-
45	-	4 586	6 269	7 989	9 825	11 857	14 165	16 829	-
50	-	-	5 322	7 132	8 990	10 975	13 166	15 642	-
55	-	-	-	6 055	7 981	9 967	12 090	14 427	-
60	-	-	-	-	6 739	8 764	10 859	13 102	-
65	-	-	-	-	-	7 290	9 381	11 554	-

**Потребляемая мощность, Вт**

30	2 846	2 885	2 909	2 916	2 902	2 865	2 802	2 711	-
35	3 124	3 172	3 207	3 226	3 227	3 206	3 160	3 088	-
40	3 441	3 495	3 537	3 566	3 577	3 568	3 537	3 480	-
45	-	3 861	3 907	3 941	3 960	3 960	3 939	3 894	-
50	-	-	4 324	4 360	4 382	4 388	4 374	4 338	-
55	-	-	-	4 829	4 852	4 859	4 849	4 818	-
60	-	-	-	-	5 375	5 381	5 371	5 342	-
65	-	-	-	-	-	5 961	5 947	5 916	-

**Потребляемый ток, Вт**

30	6.05	6.06	6.13	6.19	6.20	6.09	5.81	5.31	-
35	6.36	6.42	6.54	6.66	6.74	6.71	6.52	6.12	-
40	6.78	6.86	7.00	7.16	7.28	7.30	7.17	6.84	-
45	-	7.46	7.59	7.75	7.88	7.92	7.82	7.53	-
50	-	-	8.36	8.49	8.60	8.63	8.53	8.25	-
55	-	-	-	9.44	9.50	9.49	9.36	9.05	-
60	-	-	-	-	10.64	10.56	10.36	10.00	-
65	-	-	-	-	-	11.89	11.60	11.16	-

**Массовый расход, кг/ч**

30	108	134	163	196	235	282	338	406	-
35	102	131	162	195	233	278	330	392	-
40	90	124	158	193	232	275	325	383	-
45	-	111	150	188	229	272	322	377	-
50	-	-	136	179	223	269	318	373	-
55	-	-	-	165	213	262	314	370	-
60	-	-	-	-	197	251	307	364	-
65	-	-	-	-	-	235	295	356	-

**Холод. коэффициент**

30	1.82	2.27	2.77	3.36	4.10	5.02	6.20	7.72	-
35	1.48	1.91	2.36	2.87	3.48	4.21	5.13	6.28	-
40	1.13	1.55	1.98	2.43	2.95	3.55	4.28	5.19	-
45	-	1.19	1.60	2.03	2.48	2.99	3.60	4.32	-
50	-	-	1.23	1.64	2.05	2.50	3.01	3.61	-
55	-	-	-	1.25	1.65	2.05	2.49	2.99	-
60	-	-	-	-	1.25	1.63	2.02	2.45	-
65	-	-	-	-	-	1.22	1.58	1.95	-

**Номинальная производительность при to = 5 °C, tc = 50 °C**

Холодопроизводительность	13 166	Вт
Потребляемая мощность	4 374	Вт
Потребляемый ток	8.53	А
Массовый расход	318	кг/ч
С.О.Р.	3.01	

**Настройки реле давления**

Макс. настр. реле высокого давл.	45	Бар(Отн.)
Мин. настр. реле низкого давл.	1.5	Бар(Отн.)
Давл. цикла с вакуумированием	2.3	Бар(Отн.)

**Звуковая мощность**

Уровень звуковой мощности	70	дБА
С акустическим чехлом	65	дБА

to: Температура кипения в точке росы

tc: Температура конденсации в точке росы

Номинальные условия : Перегрев = 10 К , Переохлаждение = 0 К

Все технические характеристики +/- 5%

Danfoss can accept no responsibility for possible errors in catalogues, brochures and other printed material. Danfoss reserves the right to alter its products without notice. This also applies to products already on order provided that such alternations can be made without subsequential changes being necessary in specifications already agreed. All trademarks in this material are property of the respective companies. Danfoss and the Danfoss logotype are trademarks of Danfoss A/S. All rights reserved.

Темп. конд., °C (tc)	Температура кипения, °C (to)							
	-25	-20	-15	-10	-5	0	5	10

**Холодопроизводительность, Вт**

30	5 605	7 053	8 675	10 557	12 788	15 455	18 646	22 448	-
35	5 042	6 580	8 216	10 039	12 134	14 591	17 497	20 938	-
40	4 250	5 939	7 651	9 474	11 495	13 802	16 483	19 625	-
45	-	5 065	6 913	8 797	10 804	13 023	15 540	18 443	-
50	-	-	5 938	7 944	9 998	12 188	14 602	17 327	-
55	-	-	-	6 850	9 011	11 234	13 605	16 212	-
60	-	-	-	-	7 779	10 095	12 484	15 035	-
65	-	-	-	-	-	8 707	11 175	13 729	-

**Потребляемая мощность, Вт**

30	2 846	2 885	2 909	2 916	2 902	2 865	2 802	2 711	-
35	3 124	3 172	3 207	3 226	3 227	3 206	3 160	3 088	-
40	3 441	3 495	3 537	3 566	3 577	3 568	3 537	3 480	-
45	-	3 861	3 907	3 941	3 960	3 960	3 939	3 894	-
50	-	-	4 324	4 360	4 382	4 388	4 374	4 338	-
55	-	-	-	4 829	4 852	4 859	4 849	4 818	-
60	-	-	-	-	5 375	5 381	5 371	5 342	-
65	-	-	-	-	-	5 961	5 947	5 916	-

**Потребляемый ток, Вт**

30	6.05	6.06	6.13	6.19	6.20	6.09	5.81	5.31	-
35	6.36	6.42	6.54	6.66	6.74	6.71	6.52	6.12	-
40	6.78	6.86	7.00	7.16	7.28	7.30	7.17	6.84	-
45	-	7.46	7.59	7.75	7.88	7.92	7.82	7.53	-
50	-	-	8.36	8.49	8.60	8.63	8.53	8.25	-
55	-	-	-	9.44	9.50	9.49	9.36	9.05	-
60	-	-	-	-	10.64	10.56	10.36	10.00	-
65	-	-	-	-	-	11.89	11.60	11.16	-

**Массовый расход, кг/ч**

30	108	134	162	195	234	280	336	403	-
35	102	131	161	194	232	276	328	389	-
40	90	123	157	192	230	273	323	380	-
45	-	111	149	187	227	271	319	375	-
50	-	-	135	178	222	267	316	371	-
55	-	-	-	164	212	261	312	367	-
60	-	-	-	-	196	250	305	362	-
65	-	-	-	-	-	233	293	354	-

**Холод. коэффициент**

30	1.97	2.44	2.98	3.62	4.41	5.39	6.65	8.28	-
35	1.61	2.07	2.56	3.11	3.76	4.55	5.54	6.78	-
40	1.24	1.70	2.16	2.66	3.21	3.87	4.66	5.64	-
45	-	1.31	1.77	2.23	2.73	3.29	3.95	4.74	-
50	-	-	1.37	1.82	2.28	2.78	3.34	3.99	-
55	-	-	-	1.42	1.86	2.31	2.81	3.37	-
60	-	-	-	-	1.45	1.88	2.32	2.81	-
65	-	-	-	-	-	1.46	1.88	2.32	-

**Номинальная производительность при to = 7.2 °C, tc = 54.4 °C**

Холодопроизводительность	14 847	Вт
Потребляемая мощность	4 778	Вт
Потребляемый ток	9.14	А
Массовый расход	336	кг/ч
С.О.Р.	3.11	

**Настройки реле давления**

Макс. настр. реле высокого давл.	45	Бар(Отн.)
Мин. настр. реле низкого давл.	1.5	Бар(Отн.)
Давл. цикла с вакуумированием	2.3	Бар(Отн.)

**Звуковая мощность**

Уровень звуковой мощности	70	дБА
С акустическим чехлом	65	дБА

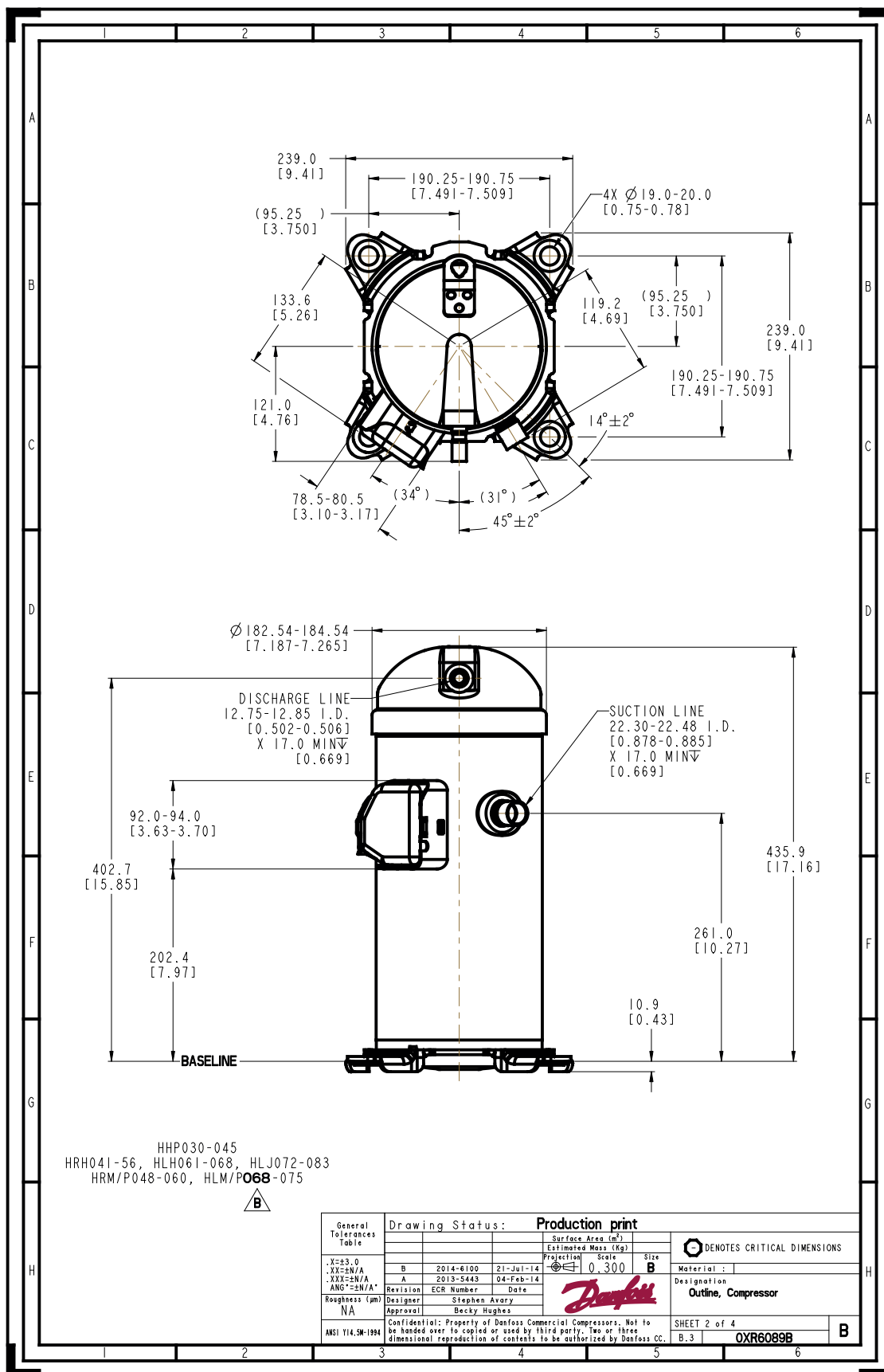
to: Температура кипения в точке росы

tc: Температура конденсации в точке росы

Номинальные условия : Перегрев = 11.1 К , Переохлаждение = 8.3

Все технические характеристики +/- 5%

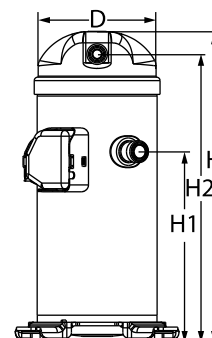
Danfoss can accept no responsibility for possible errors in catalogues, brochures and other printed material. Danfoss reserves the right to alter its products without notice. This also applies to products already on order provided that such alternations can be made without subsequential changes being necessary in specifications already agreed. All trademarks in this material are property of the respective companies. Danfoss and the Danfoss logotype are trademarks of Danfoss A/S. All rights reserved.



Фирма «Данфосс» не несет ответственности за какие-либо ошибки в каталогах, брошюрах или в других печатных материалах. Фирма «Данфосс» сохраняет за собой право на изменения в своей продукции в любое время без уведомления, если только эти изменения в уже заказанных изделиях не потребуют изменений в оборудовании, определенным предварительно соглашением между фирмой «Данфосс» и Покупателем.

**Общие характеристики**

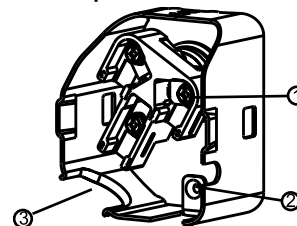
Номер модели (на заводской табличке компрессора)		<b>HLH061T4LQ6</b>
Кодовый номер компрессора в индивидуальной упаковке*		121U3123
Кодовый номер компрессора в общей упаковке**		121U3122
Номер чертежа		0XR6089B-3
Всасывающий и нагнетательный патрубки		Rotolock
Всасывающий патрубок		3/4 " Rotolock
Нагнетательный патрубок		1/2 " Rotolock
Смотровое стекло для контроля уровня масла		Нет
Штуцер для линии выравнивания масла		Нет
Штуцер для слива масла		Нет
Штуцер для манометра низкого давления		Нет
Перепускной клапан		Да
Описанный объем		57,78 см <sup>3</sup> /об
Описанный объем @ Номинальная частота		10.1 м <sup>3</sup> /h @ 2900 rpm - 12.1 м <sup>3</sup> /h @ 3500 rpm
Масса нетто		37,2 кг
Заправка масла		1,57 литр, PVE масло - -
Максимальное испытательное давление на стороне низкого/высокого давления		- Бар(Отн.) / - Бар(Отн.)
Максимальный испытательный перепад давления		- Бар
Макс. количество пусков в час		-
Предельная заправка хладагента		5,44 кг
Применяемые хладагенты		R410A

**Размеры**


D=183,5 мм  
H=455 мм  
H1=280 мм  
H2=422 мм  
H3=- мм

**Электрические характеристики**

Номинальное напряжение		380-400V/3/50Hz - 460V/3/60Hz
Диапазон напряжения		340-440 V @ 50Hz - 414-506 V @ 60Hz
Сопротивление обмоток (между фазами) 1-2 +/- 7% при 25°C		1.800 Ω
Сопротивление обмоток (между фазами) 1-3 +/- 7% при 25°C		1.888 Ω
Сопротивление обмоток (между фазами) 2-3 +/- 7% при 25°C		1.869 Ω
Номинальный нагрузочный ток (RLA)		9.6 A
Максимальный непрерывный ток (MCC)		15 A
Ток при заторможенном роторе (LRA)		82 A
Защита электродвигателя		Внутренняя защита от перегрузки

**Клеммная коробка**


Класс защиты IP22

- 1: Винтовой разъем 10-32 UNF x 9,5
- 2: Заземление
- 3: Присоединение кабеля питания

**Рекомендуемый момент затягивания при монтаже**

Смотровое стекло для контроля уровня масла		52,5 Нм
Электрические соединения / Заземление		3 Нм / 2 Нм

**Детали, поставляемые с компрессором**

Монтажный комплект с прокладками и соединительными втулками
Начальная заправка масла
Инструкция по монтажу

**Аттестация** : Аттестовано CE, Аттестация UL (файл SA11565), -

\*Индивидуальная упаковка: компрессор в картонной коробке

\*\*Общая упаковка: 12/16 неупакованных компрессоров на поддоне (минимальный заказ 12/16)

**Аксессуары**
**Спиральный компрессор Danfoss HLH061T4**

Аксессуары для Rotolock, сторона всасывания	Кодовый номер
---	---------------

Аксессуары для Rotolock, сторона нагнетания	Кодовый номер
---	---------------

Аксессуары для Rotolock, комплект	Кодовый номер
-----------------------------------	---------------

Масла	Кодовый номер
-------	---------------

Масло PVE, 320HV (FVC68D), 1 -литровая банка	120Z5034
--	----------

Подогреватели картера	Кодовый номер
-----------------------	---------------

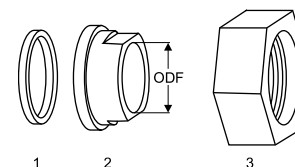
Подогреватель картера ленточного типа, 50 Вт, 230 В, аттестованный CE, UL	120Z0057
Подогреватель картера ленточного типа, 50 Вт, 400 В, аттестованный CE, UL	120Z0058

Прочие аксессуары	Кодовый номер
-------------------	---------------

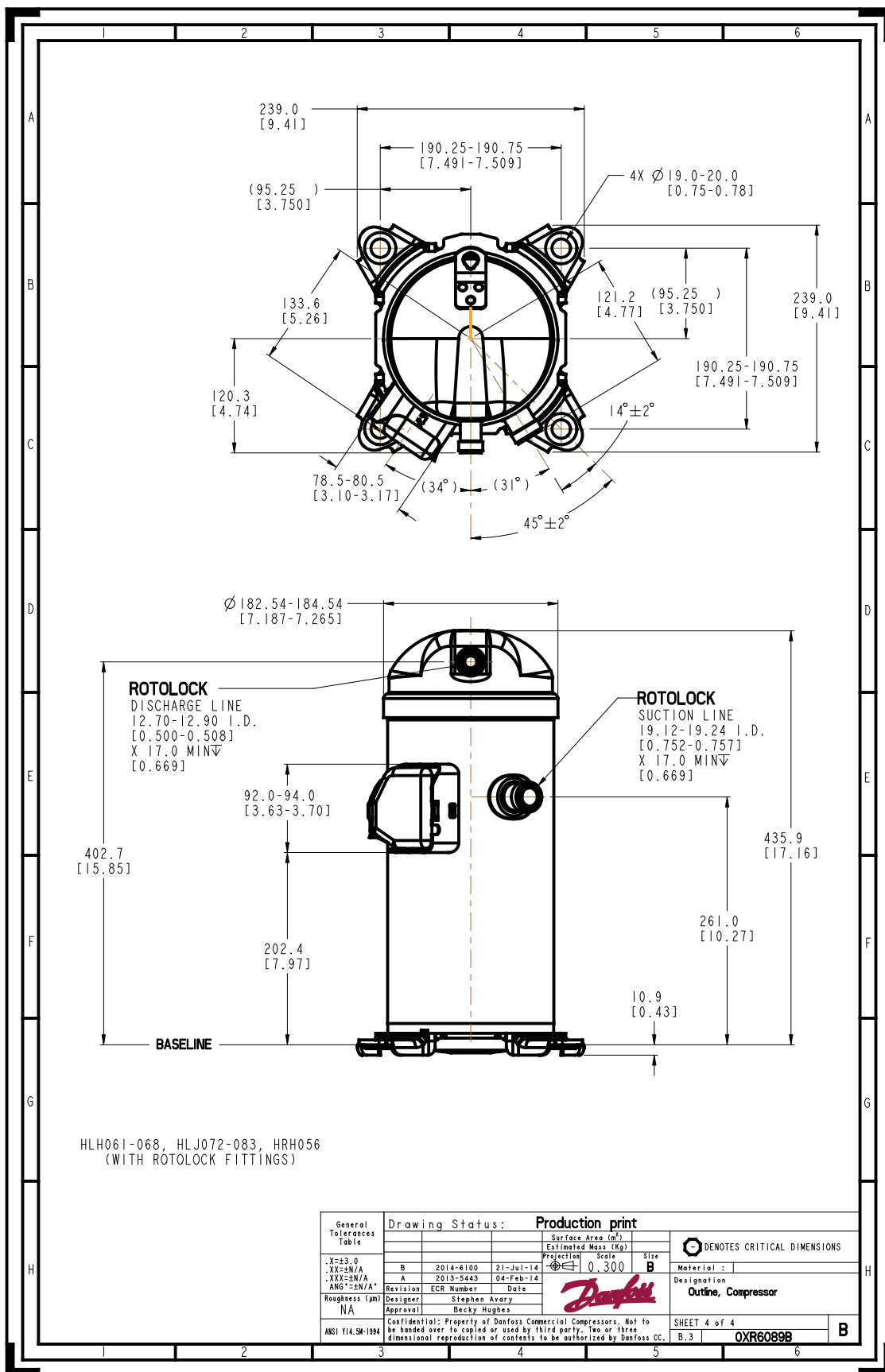
Акустический чехол для	120Z5044
Термостат на линии нагнетания	7750009

Запасные части	Кодовый номер
----------------	---------------

Монтажный комплект спир. компрессоров. Прокладки, втулки, болты, шайбы	120Z5005
Монтажный комплект, включает в себя: болт, втулку, шайбу	120Z5031

**Прокладка, переходная втулка и гайка**


1. Прокладка
2. Переходная втулка под пайку
3. Накладная гайка



General Tolerances Table Y=±3.0 .XX=±N/A .XXX=±N/A ANG°=±N/A Roughness (µm) NA	Drawing Status: <b>Production print</b>			Surface Area (m <sup>2</sup> )	Projection Scale Size 0.300 B	DENOTES CRITICAL DIMENSIONS
	Estimated Mass (kg)			Material:		
	Revision Designer Approval	ECR Number Stephen Avery Becky Hughes	Date 04-Feb-14	Designation <b>Outline, Compressor</b>		SHEET 4 of 4 B.3 <b>0XR6089B</b> B
	Confidential: Property of Danfoss Commercial Compressors. Not to be handed over to copied or used by third party. Two or three dimensional reproduction of contents to be authorized by Danfoss CC.			ANS1 Y14.5M-1994		

Фирма «Данфосс» не несет ответственности за какие-либо ошибки в каталогах, брошюрах или в других печатных материалах. Фирма «Данфосс» сохраняет за собой право на изменения в своей продукции в любое время без уведомления, если только эти изменения в уже заказанных изделиях не потребуют изменений в оборудовании, определенным предварительно соглашением между фирмой «Данфосс» и Покупателем.