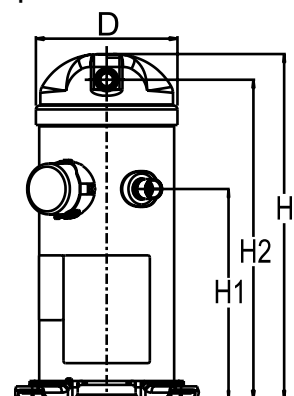


Общие характеристики

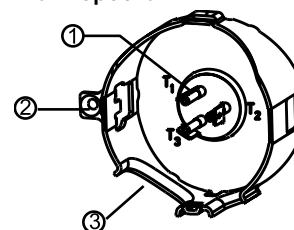
Номер модели (на заводской табличке компрессора)		HRH054U4LP6
Кодовый номер компрессора в индивидуальной упаковке*		120U1376
Кодовый номер компрессора в общей упаковке**		120U1373
Номер чертежа		0XR6002B-2
Всасывающий и нагнетательный патрубки		Под пайку
Всасывающий патрубок		7/8 " ODF
Нагнетательный патрубок		1/2 " ODF
Смотровое стекло для контроля уровня масла		Нет
Штуцер для линии выравнивания масла		Нет
Штуцер для слива масла		Нет
Штуцер для манометра низкого давления		Нет
Перепускной клапан		Да
Описанный объем		52.11 см ³ /об
Описанный объем @ Номинальная частота	9.1 м ³ /h @ 2900 rpm - 10.9 м ³ /h @ 3500 rpm	
Масса нетто		37.19 кг
Заправка масла		1.57 литр, PVE масло - -
Максимальное испытательное давление на стороне низкого/высокого давления		- Бар(Отн.) / - Бар(Отн.)
Максимальный испытательный перепад давления		- Бар
Макс. количество пусков в час		-
Предельная заправка хладагента		5.44 кг
Применяемые хладагенты		R410A

Размеры


D=183.5 мм
H=455 мм
H1=280 мм
H2=422 мм
H3=- мм

Электрические характеристики

Номинальное напряжение	380-415V/3/50Hz - 460V/3/60Hz
Диапазон напряжения	342-457 V @ 50Hz - 414-506 V @ 60Hz
Сопротивление обмоток (между фазами) 1-2 +/- 7% при 25°C	2.316 Ω
Сопротивление обмоток (между фазами) 1-3 +/- 7% при 25°C	2.330 Ω
Сопротивление обмоток (между фазами) 2-3 +/- 7% при 25°C	2.360 Ω
Номинальный нагрузочный ток (RLA)	9.6 A
Максимальный непрерывный ток (MCC)	15 A
Ток при заторможенном роторе (LRA)	70 A
Защита электродвигателя	Внутренняя защита от перегрузки

Клеммная коробка


Класс защиты IP22

- 1: Лопаточный разъем 1/4"
- 2: Заземление
- 3: Присоединение кабеля питания

Рекомендуемый момент затягивания при монтаже

Смотровое стекло для контроля уровня масла	52.5 Нм
Электрические соединения / Заземление	0 Нм / 0 Нм

Детали, поставляемые с компрессором

Монтажный комплект с прокладками и соединительными втулками
Начальная заправка масла
Инструкция по монтажу

Аттестация : Аттестовано CE, Аттестация UL (файл SA11565), -

*Индивидуальная упаковка: компрессор в картонной коробке

**Общая упаковка: 12/16 неупакованных компрессоров на поддоне (минимальный заказ 12/16)

Аксессуары для Rotolock, сторона всасывания
Кодовый номер

Вентиль Rotolock, V05 (1-1/4" Rotolock, 7/8" ODF)	8168030
Прокладка, 1-1/4"	8156131

Аксессуары для Rotolock, сторона нагнетания
Кодовый номер

Переходная втулка под пайку, P06 (1" Rotolock, 1/2" ODF)	8153007
Переходник угловой, C06 (1" Rotolock, 1/2" ODF)	8168007
Вентиль Rotolock, V06 (1" Rotolock, 1/2" ODF)	8168031
Прокладка, 1"	8156130

Аксессуары для Rotolock, комплект
Кодовый номер

Комплект переходных втулок под пайку, (1-1/4"~7/8"), (1"~1/2")	120Z0127
Комплект прокладок, 1", 1-1/4", 1-3/4", OSG, прокладки черные и белые	8156009

Масла
Кодовый номер

Масло PVE, 320HV (FVC68D), 1 -литровая банка	120Z5034
--	----------

Подогреватели картера
Кодовый номер

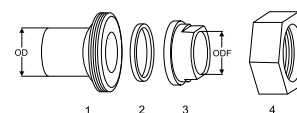
Подогреватель картера ленточного типа, 50 Вт, 230 В, аттестованный CE, UL	120Z0057
Подогреватель картера ленточного типа, 50 Вт, 400 В, аттестованный CE, UL	120Z0058

Прочие аксессуары
Кодовый номер

Акустический чехол для	120Z5044
Термостат на линии нагнетания	7750009
IP54 upgrade kit	118U0056

Запасные части
Кодовый номер

Монтажный комплект спир. компрессоров. Прокладки, втулки, болты, шайбы	120Z5005
Монтажный комплект, включает в себя: болт, втулку, шайбу	120Z5031
No translation for 120Z5015	120Z5015

Комплект переходной втулки под пайку


1. Переходник для соединения Rotolock (для всасывающего и нагнетательного патрубков)
2. Прокладка (для всасывающего и нагнетательного патрубков)
3. Втулка под пайку (для всасывающего и нагнетательного патрубков)
4. Гайка для соединения Rotolock (для всасывающего и нагнетательного патрубков)

Темп. конд., °C (tc)	Температура кипения, °C (to)							
	-25	-20	-15	-10	-5	0	5	10

Холодопроизводительность, Вт

30	4 722	5 951	7 328	8 926	10 822	13 090	15 808	19 049	-
35	4 209	5 505	6 883	8 419	10 186	12 259	14 715	17 627	-
40	-	4 915	6 344	7 866	9 554	11 484	13 728	16 363	-
45	-	-	5 659	7 215	8 874	10 708	12 792	15 199	-
50	-	-	-	6 418	8 093	9 879	11 851	14 079	-
55	-	-	-	-	7 160	8 942	10 845	12 940	-
60	-	-	-	-	-	7 837	9 709	11 711	-
65	-	-	-	-	-	-	8 362	10 294	-

Потребляемая мощность, Вт

30	2 532	2 565	2 586	2 593	2 581	2 548	2 492	2 408	-
35	2 798	2 838	2 868	2 885	2 886	2 867	2 826	2 760	-
40	-	3 152	3 188	3 212	3 222	3 215	3 187	3 134	-
45	-	-	3 552	3 581	3 597	3 597	3 578	3 538	-
50	-	-	-	3 997	4 016	4 021	4 009	3 976	-
55	-	-	-	-	4 485	4 492	4 483	4 456	-
60	-	-	-	-	-	5 017	5 009	4 983	-
65	-	-	-	-	-	-	5 591	5 565	-

Потребляемый ток, Вт

30	5.00	5.01	5.07	5.12	5.12	5.03	4.80	4.39	-
35	5.25	5.30	5.40	5.50	5.57	5.54	5.39	5.06	-
40	-	5.67	5.79	5.92	6.01	6.03	5.92	5.65	-
45	-	-	6.27	6.40	6.51	6.54	6.46	6.22	-
50	-	-	-	7.02	7.11	7.13	7.05	6.81	-
55	-	-	-	-	7.85	7.84	7.73	7.48	-
60	-	-	-	-	-	8.72	8.56	8.27	-
65	-	-	-	-	-	-	9.59	9.22	-

Массовый расход, кг/ч

30	99	122	149	179	214	257	308	369	-
35	93	119	147	177	212	252	300	356	-
40	-	112	143	175	210	249	294	347	-
45	-	-	135	170	206	246	290	341	-
50	-	-	-	161	201	242	287	336	-
55	-	-	-	-	191	235	282	332	-
60	-	-	-	-	-	225	274	326	-
65	-	-	-	-	-	-	263	317	-

Холод. коэффициент

30	1.87	2.32	2.83	3.44	4.19	5.14	6.34	7.91	-
35	1.50	1.94	2.40	2.92	3.53	4.28	5.21	6.39	-
40	-	1.56	1.99	2.45	2.96	3.57	4.31	5.22	-
45	-	-	1.59	2.02	2.47	2.98	3.57	4.30	-
50	-	-	-	1.61	2.02	2.46	2.96	3.54	-
55	-	-	-	-	1.60	1.99	2.42	2.90	-
60	-	-	-	-	-	1.56	1.94	2.35	-
65	-	-	-	-	-	-	1.50	1.85	-

Номинальная производительность при to = 5 °C, tc = 50 °C

Холодопроизводительность	11 851	Вт
Потребляемая мощность	4 009	Вт
Потребляемый ток	7.05	А
Массовый расход	287	кг/ч
С.О.Р.	2.96	

Настройки реле давления

Макс. настр. реле высокого давл.	45	Бар(Отн.)
Мин. настр. реле низкого давл.	1.5	Бар(Отн.)
Давл. цикла с вакуумированием	2.3	Бар(Отн.)

Звуковая мощность

Уровень звуковой мощности	67	дБА
С акустическим чехлом	62	дБА

to: Температура кипения в точке росы

tc: Температура конденсации в точке росы

Номинальные условия : Перегрев = 10 К , Переохлаждение = 0 К

Все технические характеристики +/- 5%

Danfoss can accept no responsibility for possible errors in catalogues, brochures and other printed material. Danfoss reserves the right to alter its products without notice. This also applies to products already on order provided that such alternations can be made without subsequential changes being necessary in specifications already agreed. All trademarks in this material are property of the respective companies. Danfoss and the Danfoss logotype are trademarks of Danfoss A/S. All rights reserved.

Темп. конд., °C (tc)	Температура кипения, °C (to)							
	-25	-20	-15	-10	-5	0	5	10

Холодопроизводительность, Вт

30	5 100	6 420	7 897	9 610	11 641	14 069	16 976	20 441	-
35	-	5 977	7 465	9 120	11 023	13 254	15 895	19 024	-
40	-	-	6 931	8 583	10 414	12 503	14 932	17 781	-
45	-	-	6 240	7 945	9 758	11 761	14 034	16 657	-
50	-	-	-	7 149	9 000	10 971	13 143	15 595	-
55	-	-	-	-	8 084	10 079	12 204	14 541	-
60	-	-	-	-	-	9 027	11 162	13 439	-
65	-	-	-	-	-	-	9 961	12 232	-

Потребляемая мощность, Вт

30	2 532	2 565	2 586	2 593	2 581	2 548	2 492	2 408	-
35	-	2 838	2 868	2 885	2 886	2 867	2 826	2 760	-
40	-	-	3 188	3 212	3 222	3 215	3 187	3 134	-
45	-	-	3 552	3 581	3 597	3 597	3 578	3 538	-
50	-	-	-	3 997	4 016	4 021	4 009	3 976	-
55	-	-	-	-	4 485	4 492	4 483	4 456	-
60	-	-	-	-	-	5 017	5 009	4 983	-
65	-	-	-	-	-	-	5 591	5 565	-

Потребляемый ток, Вт

30	5.00	5.01	5.07	5.12	5.12	5.03	4.80	4.39	-
35	-	5.30	5.40	5.50	5.57	5.54	5.39	5.06	-
40	-	-	5.79	5.92	6.01	6.03	5.92	5.65	-
45	-	-	6.27	6.40	6.51	6.54	6.46	6.22	-
50	-	-	-	7.02	7.11	7.13	7.05	6.81	-
55	-	-	-	-	7.85	7.84	7.73	7.48	-
60	-	-	-	-	-	8.72	8.56	8.27	-
65	-	-	-	-	-	-	9.59	9.22	-

Массовый расход, кг/ч

30	98	122	148	178	213	255	306	367	-
35	-	119	146	176	211	251	298	354	-
40	-	-	142	174	208	247	292	345	-
45	-	-	134	169	205	244	288	338	-
50	-	-	-	160	199	240	285	334	-
55	-	-	-	-	190	234	280	329	-
60	-	-	-	-	-	223	272	323	-
65	-	-	-	-	-	-	261	315	-

Холод. коэффициент

30	2.01	2.50	3.05	3.71	4.51	5.52	6.81	8.49	-
35	-	2.11	2.60	3.16	3.82	4.62	5.62	6.89	-
40	-	-	2.17	2.67	3.23	3.89	4.69	5.67	-
45	-	-	1.76	2.22	2.71	3.27	3.92	4.71	-
50	-	-	-	1.79	2.24	2.73	3.28	3.92	-
55	-	-	-	-	1.80	2.24	2.72	3.26	-
60	-	-	-	-	-	1.80	2.23	2.70	-
65	-	-	-	-	-	-	1.78	2.20	-

Номинальная производительность при to = 7.2 °C, tc = 54.4 °C

Холодопроизводительность	13 322	Вт
Потребляемая мощность	4 414	Вт
Потребляемый ток	7.55	А
Массовый расход	302	кг/ч
С.О.Р.	3.02	

Настройки реле давления

Макс. настр. реле высокого давл.	45	Бар(Отн.)
Мин. настр. реле низкого давл.	1.5	Бар(Отн.)
Давл. цикла с вакуумированием	2.3	Бар(Отн.)

Звуковая мощность

Уровень звуковой мощности	67	дБА
С акустическим чехлом	62	дБА

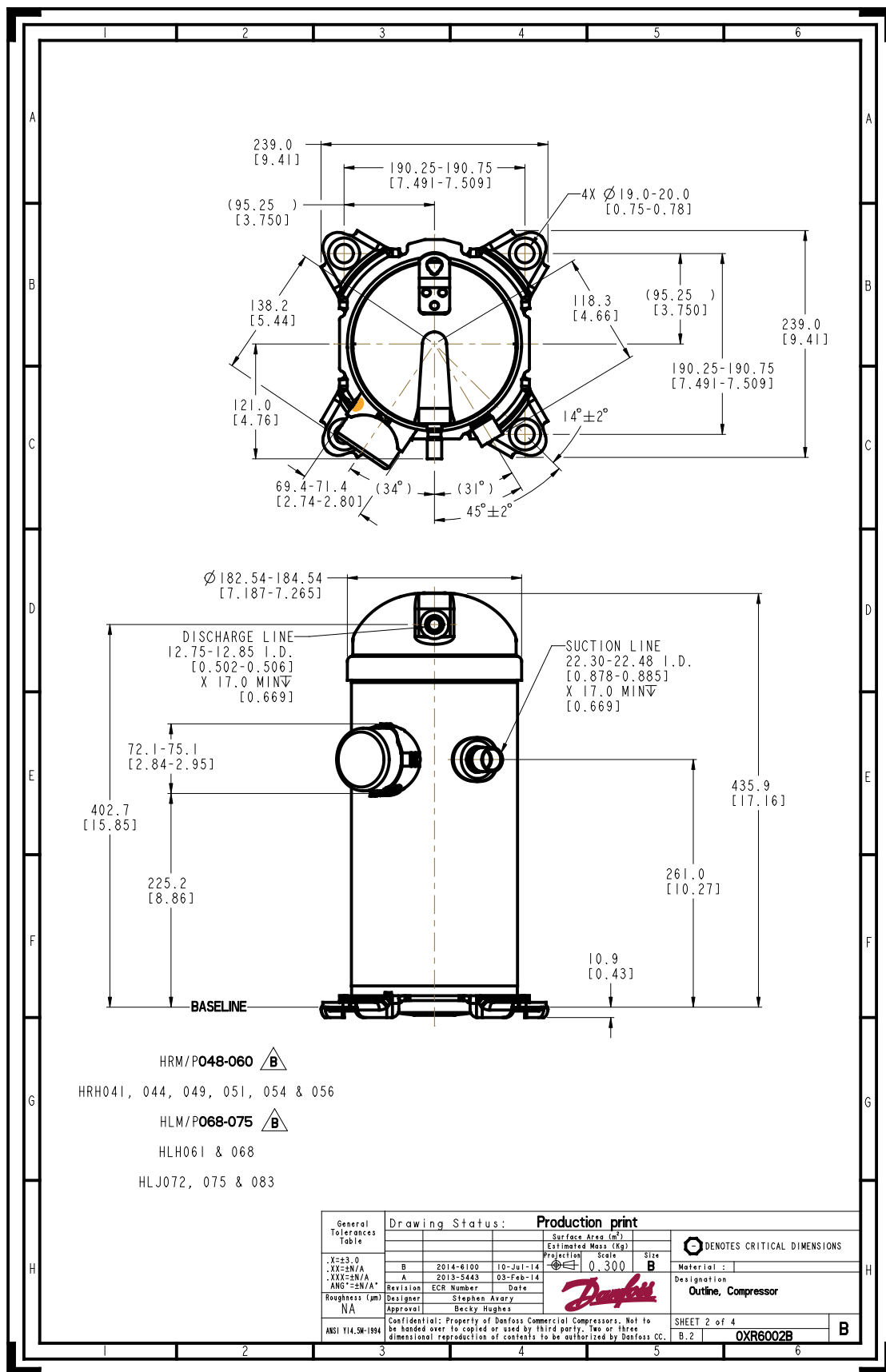
to: Температура кипения в точке росы

tc: Температура конденсации в точке росы

Номинальные условия : Перегрев = 11.1 К , Переохлаждение = 8.3

Все технические характеристики +/- 5%

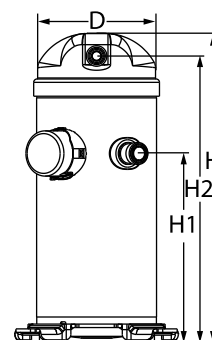
Danfoss can accept no responsibility for possible errors in catalogues, brochures and other printed material. Danfoss reserves the right to alter its products without notice. This also applies to products already on order provided that such alternations can be made without subsequential changes being necessary in specifications already agreed. All trademarks in this material are property of the respective companies. Danfoss and the Danfoss logotype are trademarks of Danfoss A/S. All rights reserved.



Фирма «Дanfосс» не несет ответственности за какие-либо ошибки в каталогах, брошюрах или в других печатных материалах. Фирма «Дanfосс» сохраняет за собой право на изменения в своей продукции в любое время без уведомления, если только эти изменения в уже заказанных изделиях не потребуют изменений в оборудовании, определенным предварительно соглашением между фирмой «Дanfосс» и Покупателем.

Общие характеристики

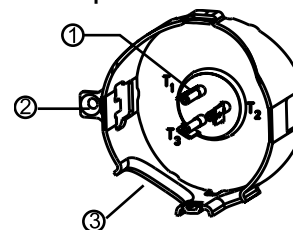
Номер модели (на заводской табличке компрессора)		HRH054U4LT6
Кодовый номер компрессора в индивидуальной упаковке*		121U3119
Кодовый номер компрессора в общей упаковке**		121U3118
Номер чертежа		0XR6002B-4
Всасывающий и нагнетательный патрубки		Rotolock
Всасывающий патрубок		3/4 " Rotolock
Нагнетательный патрубок		1/2 " Rotolock
Смотровое стекло для контроля уровня масла		Нет
Штуцер для линии выравнивания масла		Нет
Штуцер для слива масла		Нет
Штуцер для манометра низкого давления		Нет
Перепускной клапан		Да
Описанный объем		52.11 см3/об
Описанный объем @ Номинальная частота		9.1 м3/h @ 2900 rpm - 10.9 м3/h @ 3500 rpm
Масса нетто		37.19 кг
Заправка масла		1.57 литр, PVE масло - -
Максимальное испытательное давление на стороне низкого/высокого давления		- Бар(Отн.) / - Бар(Отн.)
Максимальный испытательный перепад давления		- Бар
Макс. количество пусков в час		-
Предельная заправка хладагента		5.44 кг
Применяемые хладагенты		R410A

Размеры


D=183.5 мм
H=455 мм
H1=280 мм
H2=422 мм
H3=- мм

Электрические характеристики

Номинальное напряжение		380-415V/3/50Hz - 460V/3/60Hz
Диапазон напряжения		342-457 V @ 50Hz - 414-506 V @ 60Hz
Сопротивление обмоток (между фазами) 1-2 +/- 7% при 25°C		2.316 Ω
Сопротивление обмоток (между фазами) 1-3 +/- 7% при 25°C		2.330 Ω
Сопротивление обмоток (между фазами) 2-3 +/- 7% при 25°C		2.360 Ω
Номинальный нагрузочный ток (RLA)		9.6 A
Максимальный непрерывный ток (MCC)		15 A
Ток при заторможенном роторе (LRA)		70 A
Защита электродвигателя		Внутренняя защита от перегрузки

Клеммная коробка


Класс защиты IP22

- 1: Лопаточный разъем 1/4"
- 2: Заземление
- 3: Присоединение кабеля питания

Рекомендуемый момент затягивания при монтаже

Смотровое стекло для контроля уровня масла		52.5 Нм
Электрические соединения / Заземление		0 Нм / 0 Нм

Детали, поставляемые с компрессором

Монтажный комплект с прокладками и соединительными втулками
Начальная заправка масла
Инструкция по монтажу

Аттестация : Аттестовано CE, Аттестация UL (файл SA11565), -

*Индивидуальная упаковка: компрессор в картонной коробке

**Общая упаковка: 12/16 неупакованных компрессоров на поддоне (минимальный заказ 12/16)

Аксессуары
Спиральный компрессор Danfoss HRH054U4

Аксессуары для Rotolock, сторона всасывания	Кодовый номер
---	---------------

Аксессуары для Rotolock, сторона нагнетания	Кодовый номер
---	---------------

Аксессуары для Rotolock, комплект	Кодовый номер
-----------------------------------	---------------

Масла	Кодовый номер
-------	---------------

Масло PVE, 320HV (FVC68D), 1 -литровая банка	120Z5034
--	----------

Подогреватели картера	Кодовый номер
-----------------------	---------------

Подогреватель картера ленточного типа, 50 Вт, 230 В, аттестованный CE, UL	120Z0057
---	----------

Подогреватель картера ленточного типа, 50 Вт, 400 В, аттестованный CE, UL	120Z0058
---	----------

Прочие аксессуары	Кодовый номер
-------------------	---------------

Акустический чехол для	120Z5044
------------------------	----------

Термостат на линии нагнетания	7750009
-------------------------------	---------

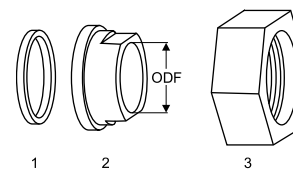
IP54 upgrade kit	118U0056
------------------	----------

Запасные части	Кодовый номер
----------------	---------------

Монтажный комплект спир. компрессоров. Прокладки, втулки, болты, шайбы	120Z5005
--	----------

Монтажный комплект, включает в себя: болт, втулку, шайбу	120Z5031
--	----------

No translation for 120Z5015	120Z5015
-----------------------------	----------

Прокладка, переходная втулка и гайка


1. Прокладка
2. Переходная втулка под пайку
3. Накладная гайка

Темп. конд., °C (tc)	Температура кипения, °C (to)							
	-25	-20	-15	-10	-5	0	5	10

Холодопроизводительность, Вт

30	4 722	5 951	7 328	8 926	10 822	13 090	15 808	19 049	-
35	4 209	5 505	6 883	8 419	10 186	12 259	14 715	17 627	-
40	-	4 915	6 344	7 866	9 554	11 484	13 728	16 363	-
45	-	-	5 659	7 215	8 874	10 708	12 792	15 199	-
50	-	-	-	6 418	8 093	9 879	11 851	14 079	-
55	-	-	-	-	7 160	8 942	10 845	12 940	-
60	-	-	-	-	-	7 837	9 709	11 711	-
65	-	-	-	-	-	-	8 362	10 294	-

Потребляемая мощность, Вт

30	2 532	2 565	2 586	2 593	2 581	2 548	2 492	2 408	-
35	2 798	2 838	2 868	2 885	2 886	2 867	2 826	2 760	-
40	-	3 152	3 188	3 212	3 222	3 215	3 187	3 134	-
45	-	-	3 552	3 581	3 597	3 597	3 578	3 538	-
50	-	-	-	3 997	4 016	4 021	4 009	3 976	-
55	-	-	-	-	4 485	4 492	4 483	4 456	-
60	-	-	-	-	-	5 017	5 009	4 983	-
65	-	-	-	-	-	-	5 591	5 565	-

Потребляемый ток, Вт

30	5.00	5.01	5.07	5.12	5.12	5.03	4.80	4.39	-
35	5.25	5.30	5.40	5.50	5.57	5.54	5.39	5.06	-
40	-	5.67	5.79	5.92	6.01	6.03	5.92	5.65	-
45	-	-	6.27	6.40	6.51	6.54	6.46	6.22	-
50	-	-	-	7.02	7.11	7.13	7.05	6.81	-
55	-	-	-	-	7.85	7.84	7.73	7.48	-
60	-	-	-	-	-	8.72	8.56	8.27	-
65	-	-	-	-	-	-	9.59	9.22	-

Массовый расход, кг/ч

30	99	122	149	179	214	257	308	369	-
35	93	119	147	177	212	252	300	356	-
40	-	112	143	175	210	249	294	347	-
45	-	-	135	170	206	246	290	341	-
50	-	-	-	161	201	242	287	336	-
55	-	-	-	-	191	235	282	332	-
60	-	-	-	-	-	225	274	326	-
65	-	-	-	-	-	-	263	317	-

Холод. коэффициент

30	1.87	2.32	2.83	3.44	4.19	5.14	6.34	7.91	-
35	1.50	1.94	2.40	2.92	3.53	4.28	5.21	6.39	-
40	-	1.56	1.99	2.45	2.96	3.57	4.31	5.22	-
45	-	-	1.59	2.02	2.47	2.98	3.57	4.30	-
50	-	-	-	1.61	2.02	2.46	2.96	3.54	-
55	-	-	-	-	1.60	1.99	2.42	2.90	-
60	-	-	-	-	-	1.56	1.94	2.35	-
65	-	-	-	-	-	-	1.50	1.85	-

Номинальная производительность при to = 5 °C, tc = 50 °C

Холодопроизводительность	11 851	Вт
Потребляемая мощность	4 009	Вт
Потребляемый ток	7.05	А
Массовый расход	287	кг/ч
С.О.Р.	2.96	

Настройки реле давления

Макс. настр. реле высокого давл.	45	Бар(Отн.)
Мин. настр. реле низкого давл.	1.5	Бар(Отн.)
Давл. цикла с вакуумированием	2.3	Бар(Отн.)

Звуковая мощность

Уровень звуковой мощности	67	дБА
С акустическим чехлом	62	дБА

to: Температура кипения в точке росы

tc: Температура конденсации в точке росы

Номинальные условия : Перегрев = 10 К , Переохлаждение = 0 К

Все технические характеристики +/- 5%

Danfoss can accept no responsibility for possible errors in catalogues, brochures and other printed material. Danfoss reserves the right to alter its products without notice. This also applies to products already on order provided that such alternations can be made without subsequential changes being necessary in specifications already agreed. All trademarks in this material are property of the respective companies. Danfoss and the Danfoss logotype are trademarks of Danfoss A/S. All rights reserved.

Темп. конд., °C (tc)	Температура кипения, °C (to)							
	-25	-20	-15	-10	-5	0	5	10

Холодопроизводительность, Вт

30	5 100	6 420	7 897	9 610	11 641	14 069	16 976	20 441	-
35	-	5 977	7 465	9 120	11 023	13 254	15 895	19 024	-
40	-	-	6 931	8 583	10 414	12 503	14 932	17 781	-
45	-	-	6 240	7 945	9 758	11 761	14 034	16 657	-
50	-	-	-	7 149	9 000	10 971	13 143	15 595	-
55	-	-	-	-	8 084	10 079	12 204	14 541	-
60	-	-	-	-	-	9 027	11 162	13 439	-
65	-	-	-	-	-	-	9 961	12 232	-

Потребляемая мощность, Вт

30	2 532	2 565	2 586	2 593	2 581	2 548	2 492	2 408	-
35	-	2 838	2 868	2 885	2 886	2 867	2 826	2 760	-
40	-	-	3 188	3 212	3 222	3 215	3 187	3 134	-
45	-	-	3 552	3 581	3 597	3 597	3 578	3 538	-
50	-	-	-	3 997	4 016	4 021	4 009	3 976	-
55	-	-	-	-	4 485	4 492	4 483	4 456	-
60	-	-	-	-	-	5 017	5 009	4 983	-
65	-	-	-	-	-	-	5 591	5 565	-

Потребляемый ток, Вт

30	5.00	5.01	5.07	5.12	5.12	5.03	4.80	4.39	-
35	-	5.30	5.40	5.50	5.57	5.54	5.39	5.06	-
40	-	-	5.79	5.92	6.01	6.03	5.92	5.65	-
45	-	-	6.27	6.40	6.51	6.54	6.46	6.22	-
50	-	-	-	7.02	7.11	7.13	7.05	6.81	-
55	-	-	-	-	7.85	7.84	7.73	7.48	-
60	-	-	-	-	-	8.72	8.56	8.27	-
65	-	-	-	-	-	-	9.59	9.22	-

Массовый расход, кг/ч

30	98	122	148	178	213	255	306	367	-
35	-	119	146	176	211	251	298	354	-
40	-	-	142	174	208	247	292	345	-
45	-	-	134	169	205	244	288	338	-
50	-	-	-	160	199	240	285	334	-
55	-	-	-	-	190	234	280	329	-
60	-	-	-	-	-	223	272	323	-
65	-	-	-	-	-	-	261	315	-

Холод. коэффициент

30	2.01	2.50	3.05	3.71	4.51	5.52	6.81	8.49	-
35	-	2.11	2.60	3.16	3.82	4.62	5.62	6.89	-
40	-	-	2.17	2.67	3.23	3.89	4.69	5.67	-
45	-	-	1.76	2.22	2.71	3.27	3.92	4.71	-
50	-	-	-	1.79	2.24	2.73	3.28	3.92	-
55	-	-	-	-	1.80	2.24	2.72	3.26	-
60	-	-	-	-	-	1.80	2.23	2.70	-
65	-	-	-	-	-	-	1.78	2.20	-

Номинальная производительность при to = 7.2 °C, tc = 54.4 °C

Холодопроизводительность	13 322	Вт
Потребляемая мощность	4 414	Вт
Потребляемый ток	7.55	А
Массовый расход	302	кг/ч
С.О.Р.	3.02	

Настройки реле давления

Макс. настр. реле высокого давл.	45	Бар(Отн.)
Мин. настр. реле низкого давл.	1.5	Бар(Отн.)
Давл. цикла с вакуумированием	2.3	Бар(Отн.)

Звуковая мощность

Уровень звуковой мощности	67	дБА
С акустическим чехлом	62	дБА

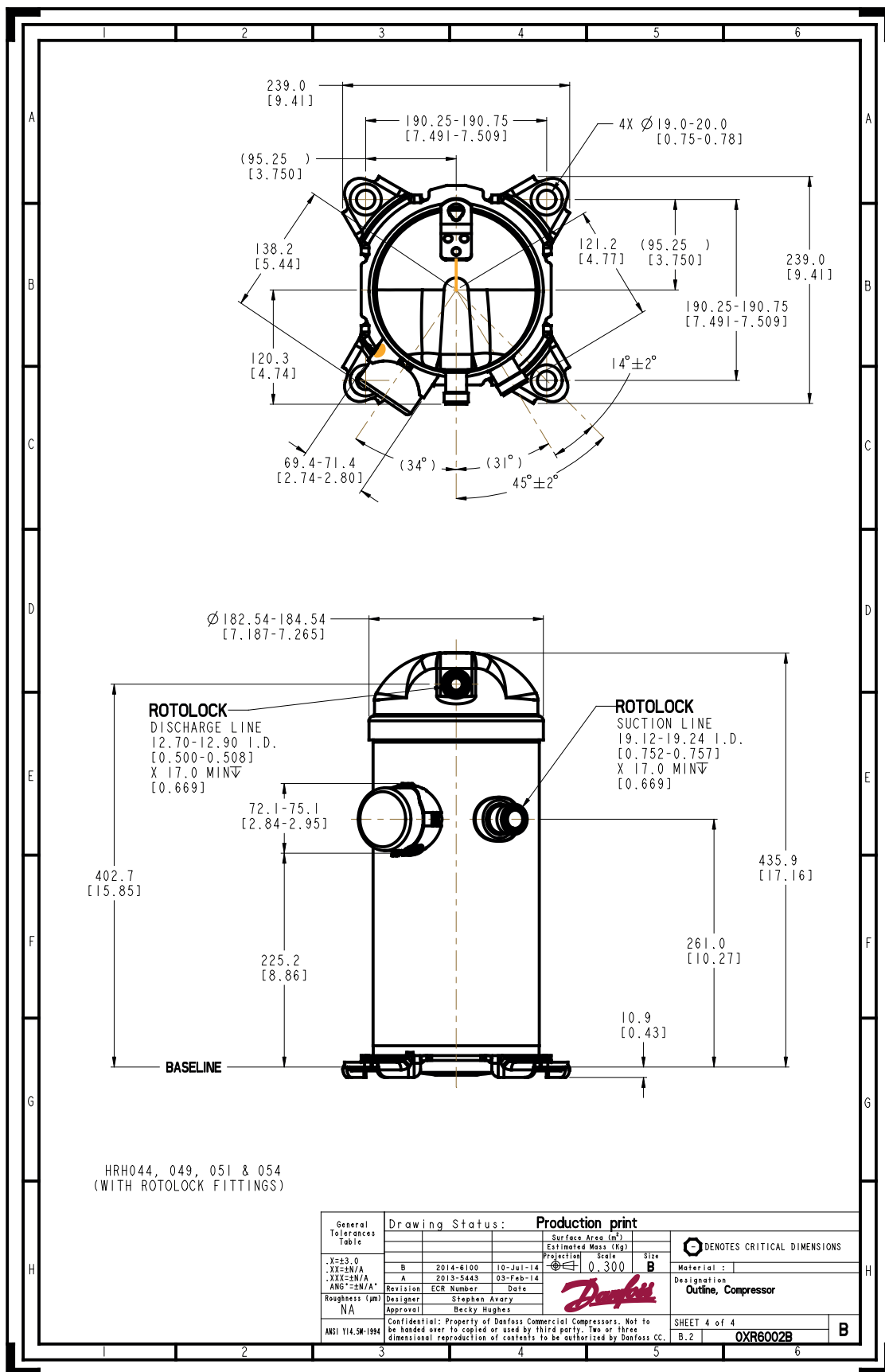
to: Температура кипения в точке росы

tc: Температура конденсации в точке росы

Номинальные условия : Перегрев = 11.1 К , Переохлаждение = 8.3

Все технические характеристики +/- 5%

Danfoss can accept no responsibility for possible errors in catalogues, brochures and other printed material. Danfoss reserves the right to alter its products without notice. This also applies to products already on order provided that such alternations can be made without subsequential changes being necessary in specifications already agreed. All trademarks in this material are property of the respective companies. Danfoss and the Danfoss logotype are trademarks of Danfoss A/S. All rights reserved.



General Tolerances Table	Drawing Status: Production print		Surface Area (m ²)	DENOTES CRITICAL DIMENSIONS
	Estimated Mass (kg)	Projection	Scale	
.X=±3.0 .XX=±N/A .XXX=±N/A ANG°=±N/A*	B	2014-6100	10-Jul-14	Site B
Roughness (µm) NA	Revision	ECR Number	Date	Material:
ANSI 114.3M-1994	Designer	Stephen Avary	Approval	Becky Hughes
Confidential: Property of Danfoss Commercial Compressors. Not to be handed over, copied or used by third party. Two or three dimensional reproduction of contents to be authorized by Danfoss CC.				Designation Outline, Compressor
SHEET 4 of 4				B.2
OXR6002B				B