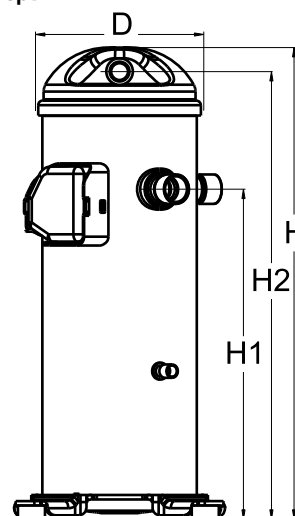


**Общие характеристики**

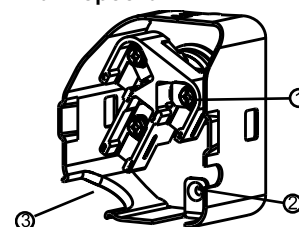
Номер модели (на заводской табличке компрессора)		<b>HCP120T4LC6</b>
Кодовый номер компрессора в индивидуальной упаковке*		120U0401
Кодовый номер компрессора в общей упаковке**		120U0398
Номер чертежа		0SR4103B-2
Всасывающий и нагнетательный патрубки		Под пайку
Всасывающий патрубок		1-1/8" ODF
Нагнетательный патрубок		7/8" ODF
Смотровое стекло для контроля уровня масла		Нет
Штуцер для линии выравнивания масла		Нет
Штуцер для слива масла		Нет
Штуцер для манометра низкого давления		Нет
Перепускной клапан		Нет
Описанный объем		162,4 см <sup>3</sup> /об
Описанный объем @ Номинальная частота		28.3 м <sup>3</sup> /h @ 2900 rpm - 34.1 м <sup>3</sup> /h @ 3500 rpm
Масса нетто		45,2 кг
Заправка масла		2,66 литр, PVE масло - -
Максимальное испытательное давление на стороне низкого/высокого давления		- Бар(Отн.) / - Бар(Отн.)
Максимальный испытательный перепад давления		- Бар
Макс. количество пусков в час		-
Предельная заправка хладагента		7,26 кг
Применяемые хладагенты		R407C

**Размеры**


D=184 мм  
H=545 мм  
H1=369 мм  
H2=519 мм  
H3=- мм

**Электрические характеристики**

Номинальное напряжение		380-415V/3/50Hz - 460V/3/60Hz
Диапазон напряжения		342-457 V @ 50Hz - 414-506 V @ 60Hz
Сопротивление обмоток (между фазами) 1-2 +/- 7% при 25°C		1.125 Ω
Сопротивление обмоток (между фазами) 1-3 +/- 7% при 25°C		1.110 Ω
Сопротивление обмоток (между фазами) 2-3 +/- 7% при 25°C		1.100 Ω
Номинальный нагрузочный ток (RLA)		19.2 A
Максимальный непрерывный ток (MCC)		25 A
Ток при заторможенном роторе (LRA)		140 A
Защита электродвигателя		Внутренняя защита от перегрузки

**Клеммная коробка**


Класс защиты IP22

- 1: Винтовой разъем 10-32 UNF x 9,5
- 2: Заземление
- 3: Присоединение кабеля питания

**Рекомендуемый момент затягивания при монтаже**

Смотровое стекло для контроля уровня масла		52,5 Нм
Электрические соединения / Заземление		3 Нм / 2 Нм

**Детали, поставляемые с компрессором**

Монтажный комплект с прокладками и соединительными втулками
Начальная заправка масла
Инструкция по монтажу

**Аттестация** : Аттестовано CE, Аттестация UL (файл SA11565), -

\*Индивидуальная упаковка: компрессор в картонной коробке

\*\*Общая упаковка: 12/16 неупакованных компрессоров на поддоне (минимальный заказ 12/16)

**Аксессуары для Rotolock, сторона всасывания**
**Кодовый номер**

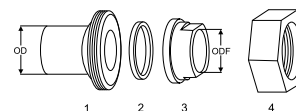
Переходная втулка под пайку, P02 (1-3/4" Rotolock, 1-1/8" ODF)	8153004
Переходник угловой, C02 (1-3/4" Rotolock, 1-1/8" ODF)	8168005
Вентиль Rotolock, V02 (1-3/4" Rotolock, 1-1/8" ODF)	8168028
Прокладка, 1-3/4"	8156132

**Аксессуары для Rotolock, сторона нагнетания**
**Кодовый номер**

Вентиль Rotolock, V05 (1-1/4" Rotolock, 7/8" ODF)	8168030
Прокладка, 1-3/4"	8156132

**Аксессуары для Rotolock, комплект**
**Кодовый номер**

Комплект переходных втулок под пайку (1-3/4"~1-1/8"), (1-1/4"~7/8")	120Z0125
Комплект вентиля, V02(1"3/4~1"1/8), V05(1"1/4~7/8")	120Z0403
Комплект прокладок, 1", 1-1/4", 1-3/4", OSG, прокладки черные и белые	8156009

**Комплект переходной втулки под пайку**

**Масла**
**Кодовый номер**

Масло PVE, 320HV (FVC68D), 1 -литровая банка	120Z5034
--	----------

**Подогреватели картера**
**Кодовый номер**

Подогреватель картера ленточного типа, 65 Вт, 230 В, аттестованный CE, UL	120Z0059
Подогреватель картера ленточного типа, 65 Вт, 400 В, аттестованный CE, UL	120Z0060
Подогреватель картера ленточного типа, 70 Вт, 240 В, аттестованный CE, UL	120Z5040
Подогреватель картера ленточного типа, 70 Вт, 240 В, аттестованный CE, UL	120Z5040

**Прочие аксессуары**
**Кодовый номер**

Акустический чехол для	120Z5045
Термостат на линии нагнетания	7750009

**Запасные части**
**Кодовый номер**

Монтажный комплект спир. компрессоров. Прокладки, втулки, болты, шайбы	120Z5005
Монтажный комплект, включает в себя: болт, втулку, шайбу	120Z5031

1. Переходник для соединения Rotolock (для всасывающего и нагнетательного патрубков)
2. Прокладка (для всасывающего и нагнетательного патрубков)
3. Втулка под пайку (для всасывающего и нагнетательного патрубков)
4. Гайка для соединения Rotolock (для всасывающего и нагнетательного патрубков)

Темп. конд., °C (tc)	Температура кипения, °C (to)							
	-30	-25	-20	-15	-10	-5	0	5

**Холодопроизводительность, Вт**

30	-	8 773	11 267	14 335	17 945	22 062	26 653	31 683	37 118
35	-	8 319	10 525	13 361	16 796	20 795	25 325	30 352	35 842
40	-	8 044	9 901	12 444	15 640	19 456	23 860	28 818	34 296
45	-	-	9 419	11 607	14 501	18 071	22 283	27 106	32 505
50	-	-	-	10 872	13 404	16 665	20 621	25 243	30 497
55	-	-	-	-	12 372	15 262	18 900	23 255	28 296
60	-	-	-	-	-	13 885	17 142	21 166	25 928
65	-	-	-	-	-	-	15 369	18 999	23 415

**Потребляемая мощность, Вт**

30	-	4 973	5 090	5 171	5 233	5 291	5 365	5 469	5 622
35	-	5 488	5 642	5 745	5 812	5 862	5 911	5 976	6 074
40	-	6 022	6 224	6 358	6 443	6 495	6 530	6 566	6 619
45	-	-	6 853	7 030	7 142	7 206	7 238	7 256	7 275
50	-	-	-	7 778	7 928	8 014	8 054	8 063	8 059
55	-	-	-	-	8 818	8 937	8 994	9 006	8 990
60	-	-	-	-	-	9 993	10 078	10 103	10 084
65	-	-	-	-	-	-	11 323	11 371	11 360

**Потребляемый ток, Вт**

30	-	12.86	12.95	13.04	13.13	13.22	13.30	13.37	13.42
35	-	13.66	13.72	13.78	13.85	13.93	14.00	14.06	14.11
40	-	14.53	14.56	14.60	14.65	14.71	14.77	14.83	14.89
45	-	-	15.53	15.55	15.58	15.63	15.69	15.75	15.81
50	-	-	-	16.69	16.71	16.75	16.81	16.87	16.94
55	-	-	-	-	18.10	18.13	18.19	18.26	18.34
60	-	-	-	-	-	19.84	19.89	19.97	20.06
65	-	-	-	-	-	-	21.99	22.07	22.18

**Массовый расход, кг/ч**

30	-	199	249	309	379	460	553	659	779
35	-	196	246	306	375	455	547	652	771
40	-	192	242	300	369	449	540	644	762
45	-	-	235	293	362	441	532	636	753
50	-	-	-	284	352	431	522	626	743
55	-	-	-	-	339	419	510	613	731
60	-	-	-	-	-	403	494	598	716
65	-	-	-	-	-	-	475	580	698

**Холод. коэффициент**

30	-	1.76	2.21	2.77	3.43	4.17	4.97	5.79	6.60
35	-	1.52	1.87	2.33	2.89	3.55	4.28	5.08	5.90
40	-	1.34	1.59	1.96	2.43	3.00	3.65	4.39	5.18
45	-	-	1.37	1.65	2.03	2.51	3.08	3.74	4.47
50	-	-	-	1.40	1.69	2.08	2.56	3.13	3.78
55	-	-	-	-	1.40	1.71	2.10	2.58	3.15
60	-	-	-	-	-	1.39	1.70	2.10	2.57
65	-	-	-	-	-	-	1.36	1.67	2.06

**Номинальная производительность при to = 5 °C, tc = 50 °C**

Холодопроизводительность	25 243	Вт
Потребляемая мощность	8 063	Вт
Потребляемый ток	16.87	А
Массовый расход	626	кг/ч
С.О.Р.	3.13	

**Настройки реле давления**

Макс. настр. реле высокого давл.	30	Бар(Отн.)
Мин. настр. реле низкого давл.	0.5	Бар(Отн.)
Давл. цикла с вакуумированием	1	Бар(Отн.)

**Звуковая мощность**

Уровень звуковой мощности	74	дБА
С акустическим чехлом	69	дБА

to: Температура кипения в точке росы

tc: Температура конденсации в точке росы

Номинальные условия : Перегрев = 10 К , Переохлаждение = 0 К

Все технические характеристики +/- 5%

Danfoss can accept no responsibility for possible errors in catalogues, brochures and other printed material. Danfoss reserves the right to alter its products without notice. This also applies to products already on order provided that such alternations can be made without subsequential changes being necessary in specifications already agreed. All trademarks in this material are property of the respective companies. Danfoss and the Danfoss logotype are trademarks of Danfoss A/S. All rights reserved.

Темп. конд., °C (tc)	Температура кипения, °C (to)							
	-30	-25	-20	-15	-10	-5	0	5

**Холодопроизводительность, Вт**

30	-	9 421	12 084	15 357	19 202	23 583	28 461	33 799	39 559
35	-	8 978	11 343	14 382	18 056	22 329	27 162	32 519	38 361
40	-	8 732	10 731	13 467	16 903	20 999	25 720	31 027	36 883
45	-	-	10 276	12 641	15 769	19 622	24 162	29 351	35 153
50	-	-	-	11 931	14 684	18 224	22 515	27 519	33 198
55	-	-	-	-	13 673	16 833	20 807	25 557	31 046
60	-	-	-	-	-	15 477	19 066	23 494	28 724
65	-	-	-	-	-	-	17 319	21 358	26 261

**Потребляемая мощность, Вт**

30	-	4 973	5 090	5 171	5 233	5 291	5 365	5 469	5 622
35	-	5 488	5 642	5 745	5 812	5 862	5 911	5 976	6 074
40	-	6 022	6 224	6 358	6 443	6 495	6 530	6 566	6 619
45	-	-	6 853	7 030	7 142	7 206	7 238	7 256	7 275
50	-	-	-	7 778	7 928	8 014	8 054	8 063	8 059
55	-	-	-	-	8 818	8 937	8 994	9 006	8 990
60	-	-	-	-	-	9 993	10 078	10 103	10 084
65	-	-	-	-	-	-	11 323	11 371	11 360

**Потребляемый ток, Вт**

30	-	12.86	12.95	13.04	13.13	13.22	13.30	13.37	13.42
35	-	13.66	13.72	13.78	13.85	13.93	14.00	14.06	14.11
40	-	14.53	14.56	14.60	14.65	14.71	14.77	14.83	14.89
45	-	-	15.53	15.55	15.58	15.63	15.69	15.75	15.81
50	-	-	-	16.69	16.71	16.75	16.81	16.87	16.94
55	-	-	-	-	18.10	18.13	18.19	18.26	18.34
60	-	-	-	-	-	19.84	19.89	19.97	20.06
65	-	-	-	-	-	-	21.99	22.07	22.18

**Массовый расход, кг/ч**

30	-	198	248	308	377	458	550	655	774
35	-	195	245	304	373	452	544	648	766
40	-	191	241	299	367	446	537	641	758
45	-	-	234	292	360	439	529	632	749
50	-	-	-	282	350	429	519	622	739
55	-	-	-	-	337	416	507	610	726
60	-	-	-	-	-	401	491	595	712
65	-	-	-	-	-	-	472	576	694

**Холод. коэффициент**

30	-	1.89	2.37	2.97	3.67	4.46	5.31	6.18	7.04
35	-	1.64	2.01	2.50	3.11	3.81	4.59	5.44	6.32
40	-	1.45	1.72	2.12	2.62	3.23	3.94	4.73	5.57
45	-	-	1.50	1.80	2.21	2.72	3.34	4.05	4.83
50	-	-	-	1.53	1.85	2.27	2.80	3.41	4.12
55	-	-	-	-	1.55	1.88	2.31	2.84	3.45
60	-	-	-	-	-	1.55	1.89	2.33	2.85
65	-	-	-	-	-	-	1.53	1.88	2.31

**Номинальная производительность при to = 7.2 °C, tc = 54.4 °C**

Холодопроизводительность	28 137	Вт
Потребляемая мощность	8 881	Вт
Потребляемый ток	18.11	А
Массовый расход	661	кг/ч
С.О.Р.	3.17	

**Настройки реле давления**

Макс. настр. реле высокого давл.	30	Бар(Отн.)
Мин. настр. реле низкого давл.	0.5	Бар(Отн.)
Давл. цикла с вакуумированием	1	Бар(Отн.)

**Звуковая мощность**

Уровень звуковой мощности	74	дБА
С акустическим чехлом	69	дБА

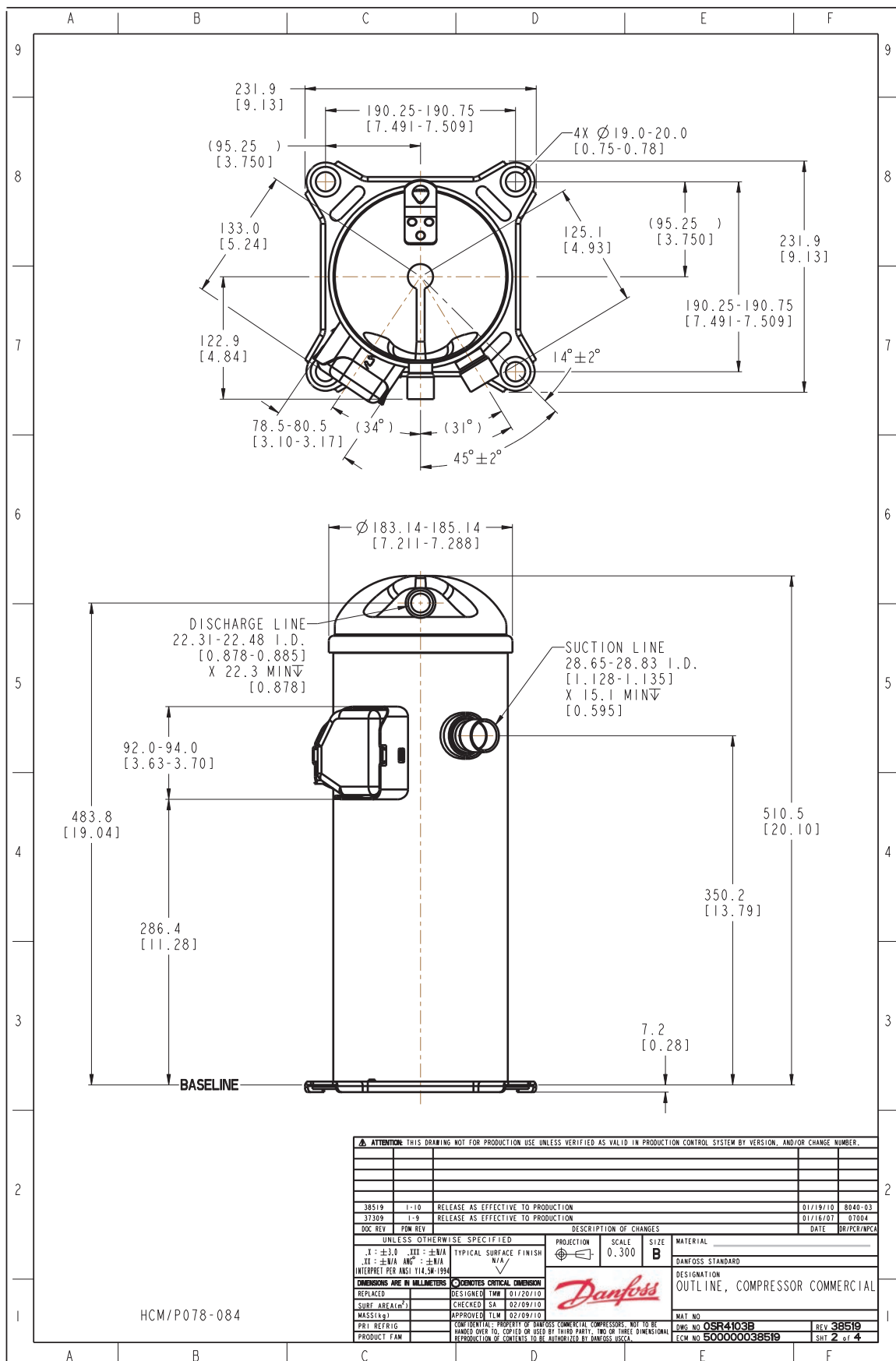
to: Температура кипения в точке росы

tc: Температура конденсации в точке росы

Номинальные условия : Перегрев = 11.1 К , Переохлаждение = 8.3

Все технические характеристики +/- 5%

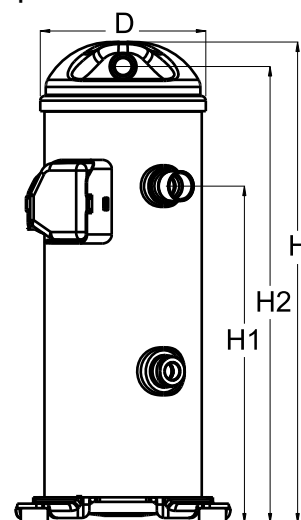
Danfoss can accept no responsibility for possible errors in catalogues, brochures and other printed material. Danfoss reserves the right to alter its products without notice. This also applies to products already on order provided that such alternations can be made without subsequential changes being necessary in specifications already agreed. All trademarks in this material are property of the respective companies. Danfoss and the Danfoss logotype are trademarks of Danfoss A/S. All rights reserved.



Фирма «Данфосс» не несет ответственности за какие-либо ошибки в каталогах, брошюрах или в других печатных материалах. Фирма «Данфосс» сохраняет за собой право на изменения в своей продукции в любое время без уведомления, если только эти изменения в уже заказанных изделиях не потребуют изменений в оборудовании, определенным предварительно соглашением между фирмой «Данфосс» и Покупателем.

**Общие характеристики**

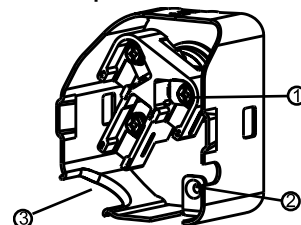
Номер модели (на заводской табличке компрессора)		<b>HCP120T4LC7</b>
Кодовый номер компрессора в индивидуальной упаковке*		120U0406
Кодовый номер компрессора в общей упаковке**		120U0403
Номер чертежа		0SR6169B-2
Всасывающий и нагнетательный патрубки		Под пайку
Всасывающий патрубок		1-1/8" ODF
Нагнетательный патрубок		7/8" ODF
Смотровое стекло для контроля уровня масла		Резьбовое соединение
Штуцер для линии выравнивания масла		Нет
Штуцер для слива масла		Нет
Штуцер для манометра низкого давления		Нет
Перепускной клапан		Нет
Описанный объем		162,4 см <sup>3</sup> /об
Описанный объем @ Номинальная частота		28.3 м <sup>3</sup> /h @ 2900 rpm - 34.1 м <sup>3</sup> /h @ 3500 rpm
Масса нетто		45,2 кг
Заправка масла		2,66 литр, PVE масло - -
Максимальное испытательное давление на стороне низкого/высокого давления		- Бар(Отн.) / - Бар(Отн.)
Максимальный испытательный перепад давления		- Бар
Макс. количество пусков в час		-
Предельная заправка хладагента		7,26 кг
Применяемые хладагенты		R407C

**Размеры**


D=184 мм  
H=545 мм  
H1=369 мм  
H2=519 мм  
H3=- мм

**Электрические характеристики**

Номинальное напряжение		380-415V/3/50Hz - 460V/3/60Hz
Диапазон напряжения		342-457 V @ 50Hz - 414-506 V @ 60Hz
Сопротивление обмоток (между фазами) 1-2 +/- 7% при 25°C		1.125 Ω
Сопротивление обмоток (между фазами) 1-3 +/- 7% при 25°C		1.110 Ω
Сопротивление обмоток (между фазами) 2-3 +/- 7% при 25°C		1.100 Ω
Номинальный нагрузочный ток (RLA)		19.2 A
Максимальный непрерывный ток (MCC)		25 A
Ток при заторможенном роторе (LRA)		140 A
Защита электродвигателя		Внутренняя защита от перегрузки

**Клеммная коробка**


Класс защиты IP22

- 1: Винтовой разъем 10-32 UNF x 9,5
- 2: Заземление
- 3: Присоединение кабеля питания

**Рекомендуемый момент затягивания при монтаже**

Смотровое стекло для контроля уровня масла		52,5 Нм
Электрические соединения / Заземление		3 Нм / 2 Нм

**Детали, поставляемые с компрессором**

Монтажный комплект с прокладками и соединительными втулками
Начальная заправка масла
Инструкция по монтажу

**Аттестация** : Аттестовано CE, Аттестация UL (файл SA11565), -

\*Индивидуальная упаковка: компрессор в картонной коробке

\*\*Общая упаковка: 12/16 неупакованных компрессоров на поддоне (минимальный заказ 12/16)

**Аксессуары для Rotolock, сторона всасывания**
**Кодовый номер**

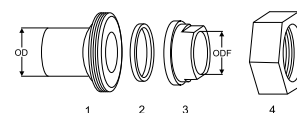
Переходная втулка под пайку, P02 (1-3/4" Rotolock, 1-1/8" ODF)	8153004
Переходник угловой, C02 (1-3/4" Rotolock, 1-1/8" ODF)	8168005
Вентиль Rotolock, V02 (1-3/4" Rotolock, 1-1/8" ODF)	8168028
Прокладка, 1-3/4"	8156132

**Аксессуары для Rotolock, сторона нагнетания**
**Кодовый номер**

Вентиль Rotolock, V05 (1-1/4" Rotolock, 7/8" ODF)	8168030
Прокладка, 1-3/4"	8156132

**Аксессуары для Rotolock, комплект**
**Кодовый номер**

Комплект переходных втулок под пайку (1-3/4"~1-1/8"), (1-1/4"~7/8")	120Z0125
Комплект вентиля, V02(1"3/4~1"1/8), V05(1"1/4~7/8")	120Z0403
Комплект прокладок, 1", 1-1/4", 1-3/4", OSG, прокладки черные и белые	8156009

**Комплект переходной втулки под пайку**

**Масла**
**Кодовый номер**

Масло PVE, 320HV (FVC68D), 1 -литровая банка	120Z5034
--	----------

**Подогреватели картера**
**Кодовый номер**

Подогреватель картера ленточного типа, 65 Вт, 230 В, аттестованный CE, UL	120Z0059
Подогреватель картера ленточного типа, 65 Вт, 400 В, аттестованный CE, UL	120Z0060
Подогреватель картера ленточного типа, 70 Вт, 240 В, аттестованный CE, UL	120Z5040
Подогреватель картера ленточного типа, 70 Вт, 240 В, аттестованный CE, UL	120Z5040

**Прочие аксессуары**
**Кодовый номер**

Акустический чехол для	120Z5045
Термостат на линии нагнетания	7750009

**Запасные части**
**Кодовый номер**

Монтажный комплект спир. компрессоров. Прокладки, втулки, болты, шайбы	120Z5005
Монтажный комплект, включает в себя: болт, втулку, шайбу	120Z5031

1. Переходник для соединения Rotolock (для всасывающего и нагнетательного патрубков)
2. Прокладка (для всасывающего и нагнетательного патрубков)
3. Втулка под пайку (для всасывающего и нагнетательного патрубков)
4. Гайка для соединения Rotolock (для всасывающего и нагнетательного патрубков)

Темп. конд., °C (tc)	Температура кипения, °C (to)								
	-30	-25	-20	-15	-10	-5	0	5	10

**Холодопроизводительность, Вт**

30	-	8 773	11 267	14 335	17 945	22 062	26 653	31 683	37 118
35	-	8 319	10 525	13 361	16 796	20 795	25 325	30 352	35 842
40	-	8 044	9 901	12 444	15 640	19 456	23 860	28 818	34 296
45	-	-	9 419	11 607	14 501	18 071	22 283	27 106	32 505
50	-	-	-	10 872	13 404	16 665	20 621	25 243	30 497
55	-	-	-	-	12 372	15 262	18 900	23 255	28 296
60	-	-	-	-	-	13 885	17 142	21 166	25 928
65	-	-	-	-	-	-	15 369	18 999	23 415

**Потребляемая мощность, Вт**

30	-	4 973	5 090	5 171	5 233	5 291	5 365	5 469	5 622
35	-	5 488	5 642	5 745	5 812	5 862	5 911	5 976	6 074
40	-	6 022	6 224	6 358	6 443	6 495	6 530	6 566	6 619
45	-	-	6 853	7 030	7 142	7 206	7 238	7 256	7 275
50	-	-	-	7 778	7 928	8 014	8 054	8 063	8 059
55	-	-	-	-	8 818	8 937	8 994	9 006	8 990
60	-	-	-	-	-	9 993	10 078	10 103	10 084
65	-	-	-	-	-	-	11 323	11 371	11 360

**Потребляемый ток, Вт**

30	-	12.86	12.95	13.04	13.13	13.22	13.30	13.37	13.42
35	-	13.66	13.72	13.78	13.85	13.93	14.00	14.06	14.11
40	-	14.53	14.56	14.60	14.65	14.71	14.77	14.83	14.89
45	-	-	15.53	15.55	15.58	15.63	15.69	15.75	15.81
50	-	-	-	16.69	16.71	16.75	16.81	16.87	16.94
55	-	-	-	-	18.10	18.13	18.19	18.26	18.34
60	-	-	-	-	-	19.84	19.89	19.97	20.06
65	-	-	-	-	-	-	21.99	22.07	22.18

**Массовый расход, кг/ч**

30	-	199	249	309	379	460	553	659	779
35	-	196	246	306	375	455	547	652	771
40	-	192	242	300	369	449	540	644	762
45	-	-	235	293	362	441	532	636	753
50	-	-	-	284	352	431	522	626	743
55	-	-	-	-	339	419	510	613	731
60	-	-	-	-	-	403	494	598	716
65	-	-	-	-	-	-	475	580	698

**Холод. коэффициент**

30	-	1.76	2.21	2.77	3.43	4.17	4.97	5.79	6.60
35	-	1.52	1.87	2.33	2.89	3.55	4.28	5.08	5.90
40	-	1.34	1.59	1.96	2.43	3.00	3.65	4.39	5.18
45	-	-	1.37	1.65	2.03	2.51	3.08	3.74	4.47
50	-	-	-	1.40	1.69	2.08	2.56	3.13	3.78
55	-	-	-	-	1.40	1.71	2.10	2.58	3.15
60	-	-	-	-	-	1.39	1.70	2.10	2.57
65	-	-	-	-	-	-	1.36	1.67	2.06

**Номинальная производительность при to = 5 °C, tc = 50 °C**

Холодопроизводительность	25 243	Вт
Потребляемая мощность	8 063	Вт
Потребляемый ток	16.87	А
Массовый расход	626	кг/ч
С.О.Р.	3.13	

**Настройки реле давления**

Макс. настр. реле высокого давл.	30	Бар(Отн.)
Мин. настр. реле низкого давл.	0.5	Бар(Отн.)
Давл. цикла с вакуумированием	1	Бар(Отн.)

**Звуковая мощность**

Уровень звуковой мощности	74	дБА
С акустическим чехлом	69	дБА

to: Температура кипения в точке росы

tc: Температура конденсации в точке росы

Номинальные условия : Перегрев = 10 К , Переохлаждение = 0 К

Все технические характеристики +/- 5%

Danfoss can accept no responsibility for possible errors in catalogues, brochures and other printed material. Danfoss reserves the right to alter its products without notice. This also applies to products already on order provided that such alternations can be made without subsequential changes being necessary in specifications already agreed. All trademarks in this material are property of the respective companies. Danfoss and the Danfoss logotype are trademarks of Danfoss A/S. All rights reserved.



Темп. конд., °C (tc)	Температура кипения, °C (to)							
	-30	-25	-20	-15	-10	-5	0	5

**Холодопроизводительность, Вт**

30	-	9 421	12 084	15 357	19 202	23 583	28 461	33 799	39 559
35	-	8 978	11 343	14 382	18 056	22 329	27 162	32 519	38 361
40	-	8 732	10 731	13 467	16 903	20 999	25 720	31 027	36 883
45	-	-	10 276	12 641	15 769	19 622	24 162	29 351	35 153
50	-	-	-	11 931	14 684	18 224	22 515	27 519	33 198
55	-	-	-	-	13 673	16 833	20 807	25 557	31 046
60	-	-	-	-	-	15 477	19 066	23 494	28 724
65	-	-	-	-	-	-	17 319	21 358	26 261

**Потребляемая мощность, Вт**

30	-	4 973	5 090	5 171	5 233	5 291	5 365	5 469	5 622
35	-	5 488	5 642	5 745	5 812	5 862	5 911	5 976	6 074
40	-	6 022	6 224	6 358	6 443	6 495	6 530	6 566	6 619
45	-	-	6 853	7 030	7 142	7 206	7 238	7 256	7 275
50	-	-	-	7 778	7 928	8 014	8 054	8 063	8 059
55	-	-	-	-	8 818	8 937	8 994	9 006	8 990
60	-	-	-	-	-	9 993	10 078	10 103	10 084
65	-	-	-	-	-	-	11 323	11 371	11 360

**Потребляемый ток, Вт**

30	-	12.86	12.95	13.04	13.13	13.22	13.30	13.37	13.42
35	-	13.66	13.72	13.78	13.85	13.93	14.00	14.06	14.11
40	-	14.53	14.56	14.60	14.65	14.71	14.77	14.83	14.89
45	-	-	15.53	15.55	15.58	15.63	15.69	15.75	15.81
50	-	-	-	16.69	16.71	16.75	16.81	16.87	16.94
55	-	-	-	-	18.10	18.13	18.19	18.26	18.34
60	-	-	-	-	-	19.84	19.89	19.97	20.06
65	-	-	-	-	-	-	21.99	22.07	22.18

**Массовый расход, кг/ч**

30	-	198	248	308	377	458	550	655	774
35	-	195	245	304	373	452	544	648	766
40	-	191	241	299	367	446	537	641	758
45	-	-	234	292	360	439	529	632	749
50	-	-	-	282	350	429	519	622	739
55	-	-	-	-	337	416	507	610	726
60	-	-	-	-	-	401	491	595	712
65	-	-	-	-	-	-	472	576	694

**Холод. коэффициент**

30	-	1.89	2.37	2.97	3.67	4.46	5.31	6.18	7.04
35	-	1.64	2.01	2.50	3.11	3.81	4.59	5.44	6.32
40	-	1.45	1.72	2.12	2.62	3.23	3.94	4.73	5.57
45	-	-	1.50	1.80	2.21	2.72	3.34	4.05	4.83
50	-	-	-	1.53	1.85	2.27	2.80	3.41	4.12
55	-	-	-	-	1.55	1.88	2.31	2.84	3.45
60	-	-	-	-	-	1.55	1.89	2.33	2.85
65	-	-	-	-	-	-	1.53	1.88	2.31

**Номинальная производительность при to = 7.2 °C, tc = 54.4 °C**

Холодопроизводительность	28 137	Вт
Потребляемая мощность	8 881	Вт
Потребляемый ток	18.11	А
Массовый расход	661	кг/ч
С.О.Р.	3.17	

**Настройки реле давления**

Макс. настр. реле высокого давл.	30	Бар(Отн.)
Мин. настр. реле низкого давл.	0.5	Бар(Отн.)
Давл. цикла с вакуумированием	1	Бар(Отн.)

**Звуковая мощность**

Уровень звуковой мощности	74	дБА
С акустическим чехлом	69	дБА

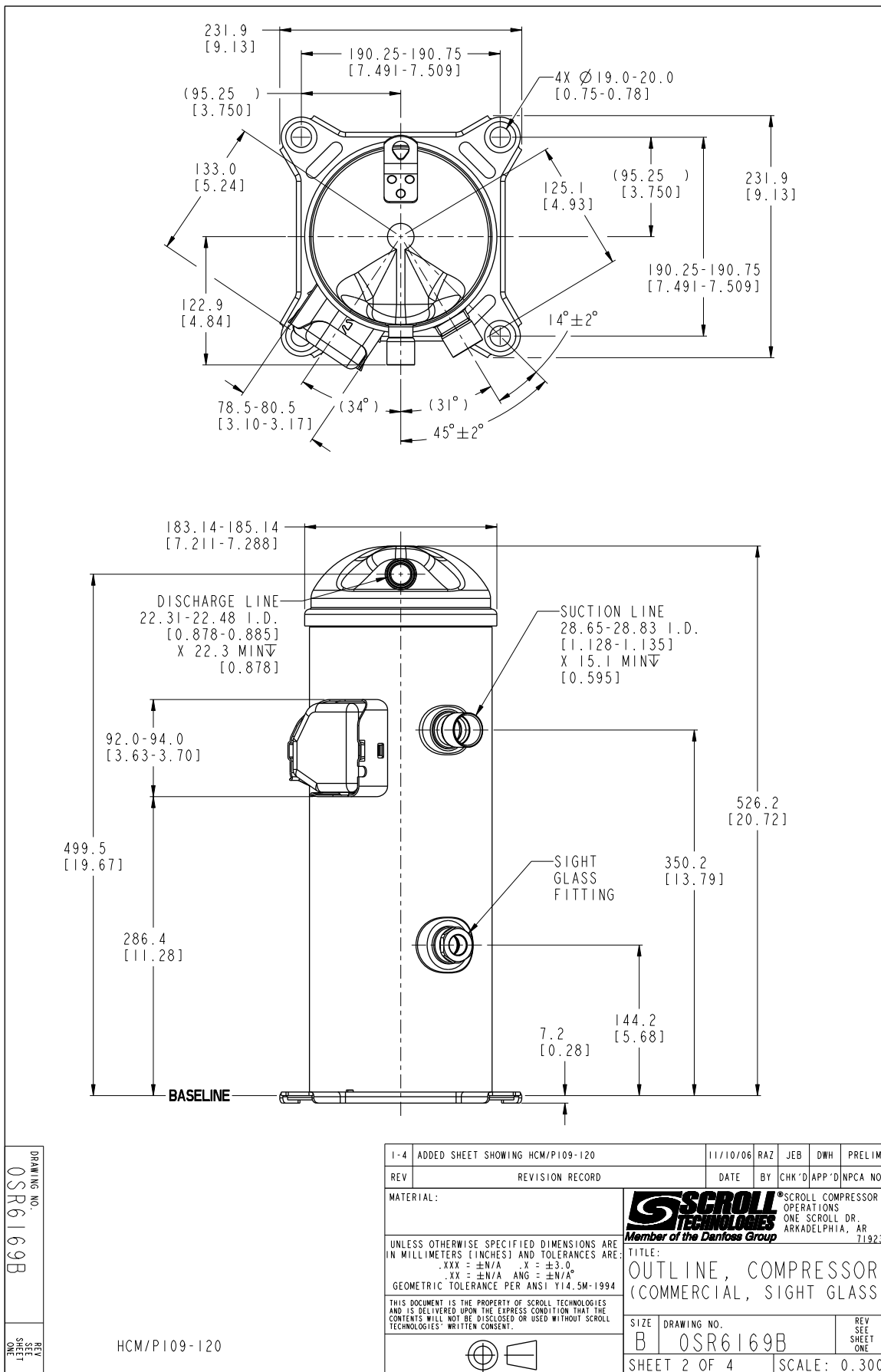
to: Температура кипения в точке росы

tc: Температура конденсации в точке росы

Номинальные условия : Перегрев = 11.1 К , Переохлаждение = 8.3

Все технические характеристики +/- 5%

Danfoss can accept no responsibility for possible errors in catalogues, brochures and other printed material. Danfoss reserves the right to alter its products without notice. This also applies to products already on order provided that such alternations can be made without subsequential changes being necessary in specifications already agreed. All trademarks in this material are property of the respective companies. Danfoss and the Danfoss logotype are trademarks of Danfoss A/S. All rights reserved.



DRAWING NO.  
0SR6169B  
REV SEE SHEET ONE

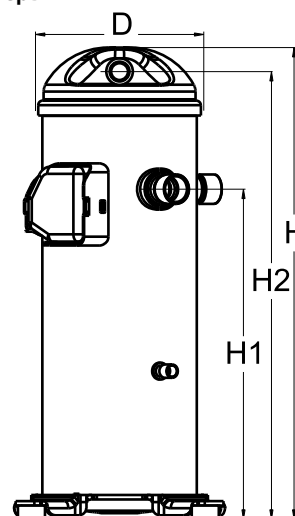
HCM/P109-120

1-4	ADDED SHEET SHOWING HCM/P109-120	11/10/06	RAZ	JEB	DWH	PRELIM
REV	REVISION RECORD	DATE	BY	CHK'D	APP'D	NPCA NO.
MATERIAL:		SCROLL COMPRESSOR OPERATIONS ONE SCROLL DR. ARKADDELPHIA, AR 71923 Member of the Danfoss Group				
UNLESS OTHERWISE SPECIFIED DIMENSIONS ARE IN MILLIMETERS (INCHES) AND TOLERANCES ARE: .XXX = ±N/A    .X = ±3.0 .XX = ±N/A    ANG = ±N/A° GEOMETRIC TOLERANCE PER ANSI Y14.5M-1994		TITLE: <b>OUTLINE, COMPRESSOR (COMMERCIAL, SIGHT GLASS)</b>				
THIS DOCUMENT IS THE PROPERTY OF SCROLL TECHNOLOGIES AND IS DELIVERED UPON THE EXPRESS CONDITION THAT THE CONTENTS WILL NOT BE DISCLOSED OR USED WITHOUT SCROLL TECHNOLOGIES' WRITTEN CONSENT.		SIZE	DRAWING NO.	REV SEE SHEET ONE		
		B	0SR6169B	SHEET 2 OF 4		
		SCALE: 0.300				

Фирма «Данфосс» не несет ответственности за какие-либо ошибки в каталогах, брошюрах или в других печатных материалах. Фирма «Данфосс» сохраняет за собой право на изменения в своей продукции в любое время без уведомления, если только эти изменения в уже заказанных изделиях не потребуют изменений в оборудовании, определенным предварительным соглашением между фирмой «Данфосс» и Покупателем.

**Общие характеристики**

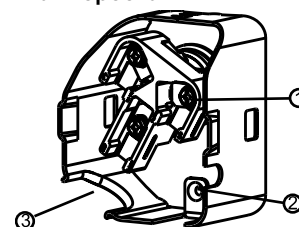
Номер модели (на заводской табличке компрессора)		<b>HCP120T4LC8</b>
Кодовый номер компрессора в индивидуальной упаковке*		120U0411
Кодовый номер компрессора в общей упаковке**		120U0408
Номер чертежа		0SR4103B-2
Всасывающий и нагнетательный патрубки		Под пайку
Всасывающий патрубок		1-1/8" ODF
Нагнетательный патрубок		7/8" ODF
Смотровое стекло для контроля уровня масла		Нет
Штуцер для линии выравнивания масла		Нет
Штуцер для слива масла		Нет
Штуцер для манометра низкого давления		Нет
Перепускной клапан		Нет
Описанный объем		162,4 см <sup>3</sup> /об
Описанный объем @ Номинальная частота		28.3 м <sup>3</sup> /h @ 2900 rpm - 34.1 м <sup>3</sup> /h @ 3500 rpm
Масса нетто		45,2 кг
Заправка масла		2,66 литр, PVE масло - -
Максимальное испытательное давление на стороне низкого/высокого давления		- Бар(Отн.) / - Бар(Отн.)
Максимальный испытательный перепад давления		- Бар
Макс. количество пусков в час		-
Предельная заправка хладагента		7,26 кг
Применяемые хладагенты		R407C

**Размеры**


D=184 мм  
H=545 мм  
H1=369 мм  
H2=519 мм  
H3=- мм

**Электрические характеристики**

Номинальное напряжение		380-415V/3/50Hz - 460V/3/60Hz
Диапазон напряжения		342-457 V @ 50Hz - 414-506 V @ 60Hz
Сопротивление обмоток (между фазами) 1-2 +/- 7% при 25°C		1.125 Ω
Сопротивление обмоток (между фазами) 1-3 +/- 7% при 25°C		1.110 Ω
Сопротивление обмоток (между фазами) 2-3 +/- 7% при 25°C		1.100 Ω
Номинальный нагрузочный ток (RLA)		19.2 A
Максимальный непрерывный ток (MCC)		25 A
Ток при заторможенном роторе (LRA)		140 A
Защита электродвигателя		Внутренняя защита от перегрузки

**Клеммная коробка**


Класс защиты IP22

- 1: Винтовой разъем 10-32 UNF x 9,5
- 2: Заземление
- 3: Присоединение кабеля питания

**Рекомендуемый момент затягивания при монтаже**

Смотровое стекло для контроля уровня масла		52,5 Нм
Электрические соединения / Заземление		3 Нм / 2 Нм

**Детали, поставляемые с компрессором**

Монтажный комплект с прокладками и соединительными втулками
Начальная заправка масла
Инструкция по монтажу

**Аттестация** : Аттестовано CE, Аттестация UL (файл SA11565), -

\*Индивидуальная упаковка: компрессор в картонной коробке

\*\*Общая упаковка: 12/16 неупакованных компрессоров на поддоне (минимальный заказ 12/16)

**Аксессуары для Rotolock, сторона всасывания**
**Кодовый номер**

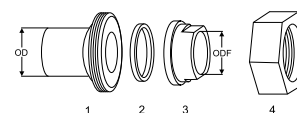
Переходная втулка под пайку, P02 (1-3/4" Rotolock, 1-1/8" ODF)	8153004
Переходник угловой, C02 (1-3/4" Rotolock, 1-1/8" ODF)	8168005
Вентиль Rotolock, V02 (1-3/4" Rotolock, 1-1/8" ODF)	8168028
Прокладка, 1-3/4"	8156132

**Аксессуары для Rotolock, сторона нагнетания**
**Кодовый номер**

Вентиль Rotolock, V05 (1-1/4" Rotolock, 7/8" ODF)	8168030
Прокладка, 1-3/4"	8156132

**Аксессуары для Rotolock, комплект**
**Кодовый номер**

Комплект переходных втулок под пайку (1-3/4"~1-1/8"), (1-1/4"~7/8")	120Z0125
Комплект вентиля, V02(1"3/4~1"1/8), V05(1"1/4~7/8")	120Z0403
Комплект прокладок, 1", 1-1/4", 1-3/4", OSG, прокладки черные и белые	8156009

**Комплект переходной втулки под пайку**

**Масла**
**Кодовый номер**

Масло PVE, 320HV (FVC68D), 1 -литровая банка	120Z5034
--	----------

**Подогреватели картера**
**Кодовый номер**

Подогреватель картера ленточного типа, 65 Вт, 230 В, аттестованный CE, UL	120Z0059
Подогреватель картера ленточного типа, 65 Вт, 400 В, аттестованный CE, UL	120Z0060
Подогреватель картера ленточного типа, 70 Вт, 240 В, аттестованный CE, UL	120Z5040
Подогреватель картера ленточного типа, 70 Вт, 240 В, аттестованный CE, UL	120Z5040

**Прочие аксессуары**
**Кодовый номер**

Акустический чехол для	120Z5045
Термостат на линии нагнетания	7750009

**Запасные части**
**Кодовый номер**

Монтажный комплект спир. компрессоров. Прокладки, втулки, болты, шайбы	120Z5005
Монтажный комплект, включает в себя: болт, втулку, шайбу	120Z5031

1. Переходник для соединения Rotolock (для всасывающего и нагнетательного патрубков)
2. Прокладка (для всасывающего и нагнетательного патрубков)
3. Втулка под пайку (для всасывающего и нагнетательного патрубков)
4. Гайка для соединения Rotolock (для всасывающего и нагнетательного патрубков)

Темп. конд., °C (tc)	Температура кипения, °C (to)							
	-30	-25	-20	-15	-10	-5	0	5

**Холодопроизводительность, Вт**

30	-	8 773	11 267	14 335	17 945	22 062	26 653	31 683	37 118
35	-	8 319	10 525	13 361	16 796	20 795	25 325	30 352	35 842
40	-	8 044	9 901	12 444	15 640	19 456	23 860	28 818	34 296
45	-	-	9 419	11 607	14 501	18 071	22 283	27 106	32 505
50	-	-	-	10 872	13 404	16 665	20 621	25 243	30 497
55	-	-	-	-	12 372	15 262	18 900	23 255	28 296
60	-	-	-	-	-	13 885	17 142	21 166	25 928
65	-	-	-	-	-	-	15 369	18 999	23 415

**Потребляемая мощность, Вт**

30	-	4 973	5 090	5 171	5 233	5 291	5 365	5 469	5 622
35	-	5 488	5 642	5 745	5 812	5 862	5 911	5 976	6 074
40	-	6 022	6 224	6 358	6 443	6 495	6 530	6 566	6 619
45	-	-	6 853	7 030	7 142	7 206	7 238	7 256	7 275
50	-	-	-	7 778	7 928	8 014	8 054	8 063	8 059
55	-	-	-	-	8 818	8 937	8 994	9 006	8 990
60	-	-	-	-	-	9 993	10 078	10 103	10 084
65	-	-	-	-	-	-	11 323	11 371	11 360

**Потребляемый ток, Вт**

30	-	12.86	12.95	13.04	13.13	13.22	13.30	13.37	13.42
35	-	13.66	13.72	13.78	13.85	13.93	14.00	14.06	14.11
40	-	14.53	14.56	14.60	14.65	14.71	14.77	14.83	14.89
45	-	-	15.53	15.55	15.58	15.63	15.69	15.75	15.81
50	-	-	-	16.69	16.71	16.75	16.81	16.87	16.94
55	-	-	-	-	18.10	18.13	18.19	18.26	18.34
60	-	-	-	-	-	19.84	19.89	19.97	20.06
65	-	-	-	-	-	-	21.99	22.07	22.18

**Массовый расход, кг/ч**

30	-	199	249	309	379	460	553	659	779
35	-	196	246	306	375	455	547	652	771
40	-	192	242	300	369	449	540	644	762
45	-	-	235	293	362	441	532	636	753
50	-	-	-	284	352	431	522	626	743
55	-	-	-	-	339	419	510	613	731
60	-	-	-	-	-	403	494	598	716
65	-	-	-	-	-	-	475	580	698

**Холод. коэффициент**

30	-	1.76	2.21	2.77	3.43	4.17	4.97	5.79	6.60
35	-	1.52	1.87	2.33	2.89	3.55	4.28	5.08	5.90
40	-	1.34	1.59	1.96	2.43	3.00	3.65	4.39	5.18
45	-	-	1.37	1.65	2.03	2.51	3.08	3.74	4.47
50	-	-	-	1.40	1.69	2.08	2.56	3.13	3.78
55	-	-	-	-	1.40	1.71	2.10	2.58	3.15
60	-	-	-	-	-	1.39	1.70	2.10	2.57
65	-	-	-	-	-	-	1.36	1.67	2.06

**Номинальная производительность при to = 5 °C, tc = 50 °C**

Холодопроизводительность	25 243	Вт
Потребляемая мощность	8 063	Вт
Потребляемый ток	16.87	А
Массовый расход	626	кг/ч
С.О.Р.	3.13	

**Настройки реле давления**

Макс. настр. реле высокого давл.	30	Бар(Отн.)
Мин. настр. реле низкого давл.	0.5	Бар(Отн.)
Давл. цикла с вакуумированием	1	Бар(Отн.)

**Звуковая мощность**

Уровень звуковой мощности	74	дБА
С акустическим чехлом	69	дБА

to: Температура кипения в точке росы

tc: Температура конденсации в точке росы

Номинальные условия : Перегрев = 10 К , Переохлаждение = 0 К

Все технические характеристики +/- 5%

Danfoss can accept no responsibility for possible errors in catalogues, brochures and other printed material. Danfoss reserves the right to alter its products without notice. This also applies to products already on order provided that such alternations can be made without subsequential changes being necessary in specifications already agreed. All trademarks in this material are property of the respective companies. Danfoss and the Danfoss logotype are trademarks of Danfoss A/S. All rights reserved.

Темп. конд., °C (tc)	Температура кипения, °C (to)							
	-30	-25	-20	-15	-10	-5	0	5

**Холодопроизводительность, Вт**

30	-	9 421	12 084	15 357	19 202	23 583	28 461	33 799	39 559
35	-	8 978	11 343	14 382	18 056	22 329	27 162	32 519	38 361
40	-	8 732	10 731	13 467	16 903	20 999	25 720	31 027	36 883
45	-	-	10 276	12 641	15 769	19 622	24 162	29 351	35 153
50	-	-	-	11 931	14 684	18 224	22 515	27 519	33 198
55	-	-	-	-	13 673	16 833	20 807	25 557	31 046
60	-	-	-	-	-	15 477	19 066	23 494	28 724
65	-	-	-	-	-	-	17 319	21 358	26 261

**Потребляемая мощность, Вт**

30	-	4 973	5 090	5 171	5 233	5 291	5 365	5 469	5 622
35	-	5 488	5 642	5 745	5 812	5 862	5 911	5 976	6 074
40	-	6 022	6 224	6 358	6 443	6 495	6 530	6 566	6 619
45	-	-	6 853	7 030	7 142	7 206	7 238	7 256	7 275
50	-	-	-	7 778	7 928	8 014	8 054	8 063	8 059
55	-	-	-	-	8 818	8 937	8 994	9 006	8 990
60	-	-	-	-	-	9 993	10 078	10 103	10 084
65	-	-	-	-	-	-	11 323	11 371	11 360

**Потребляемый ток, Вт**

30	-	12.86	12.95	13.04	13.13	13.22	13.30	13.37	13.42
35	-	13.66	13.72	13.78	13.85	13.93	14.00	14.06	14.11
40	-	14.53	14.56	14.60	14.65	14.71	14.77	14.83	14.89
45	-	-	15.53	15.55	15.58	15.63	15.69	15.75	15.81
50	-	-	-	16.69	16.71	16.75	16.81	16.87	16.94
55	-	-	-	-	18.10	18.13	18.19	18.26	18.34
60	-	-	-	-	-	19.84	19.89	19.97	20.06
65	-	-	-	-	-	-	21.99	22.07	22.18

**Массовый расход, кг/ч**

30	-	198	248	308	377	458	550	655	774
35	-	195	245	304	373	452	544	648	766
40	-	191	241	299	367	446	537	641	758
45	-	-	234	292	360	439	529	632	749
50	-	-	-	282	350	429	519	622	739
55	-	-	-	-	337	416	507	610	726
60	-	-	-	-	-	401	491	595	712
65	-	-	-	-	-	-	472	576	694

**Холод. коэффициент**

30	-	1.89	2.37	2.97	3.67	4.46	5.31	6.18	7.04
35	-	1.64	2.01	2.50	3.11	3.81	4.59	5.44	6.32
40	-	1.45	1.72	2.12	2.62	3.23	3.94	4.73	5.57
45	-	-	1.50	1.80	2.21	2.72	3.34	4.05	4.83
50	-	-	-	1.53	1.85	2.27	2.80	3.41	4.12
55	-	-	-	-	1.55	1.88	2.31	2.84	3.45
60	-	-	-	-	-	1.55	1.89	2.33	2.85
65	-	-	-	-	-	-	1.53	1.88	2.31

**Номинальная производительность при to = 7.2 °C, tc = 54.4 °C**

Холодопроизводительность	28 137	Вт
Потребляемая мощность	8 881	Вт
Потребляемый ток	18.11	А
Массовый расход	661	кг/ч
С.О.Р.	3.17	

**Настройки реле давления**

Макс. настр. реле высокого давл.	30	Бар(Отн.)
Мин. настр. реле низкого давл.	0.5	Бар(Отн.)
Давл. цикла с вакуумированием	1	Бар(Отн.)

**Звуковая мощность**

Уровень звуковой мощности	74	дБА
С акустическим чехлом	69	дБА

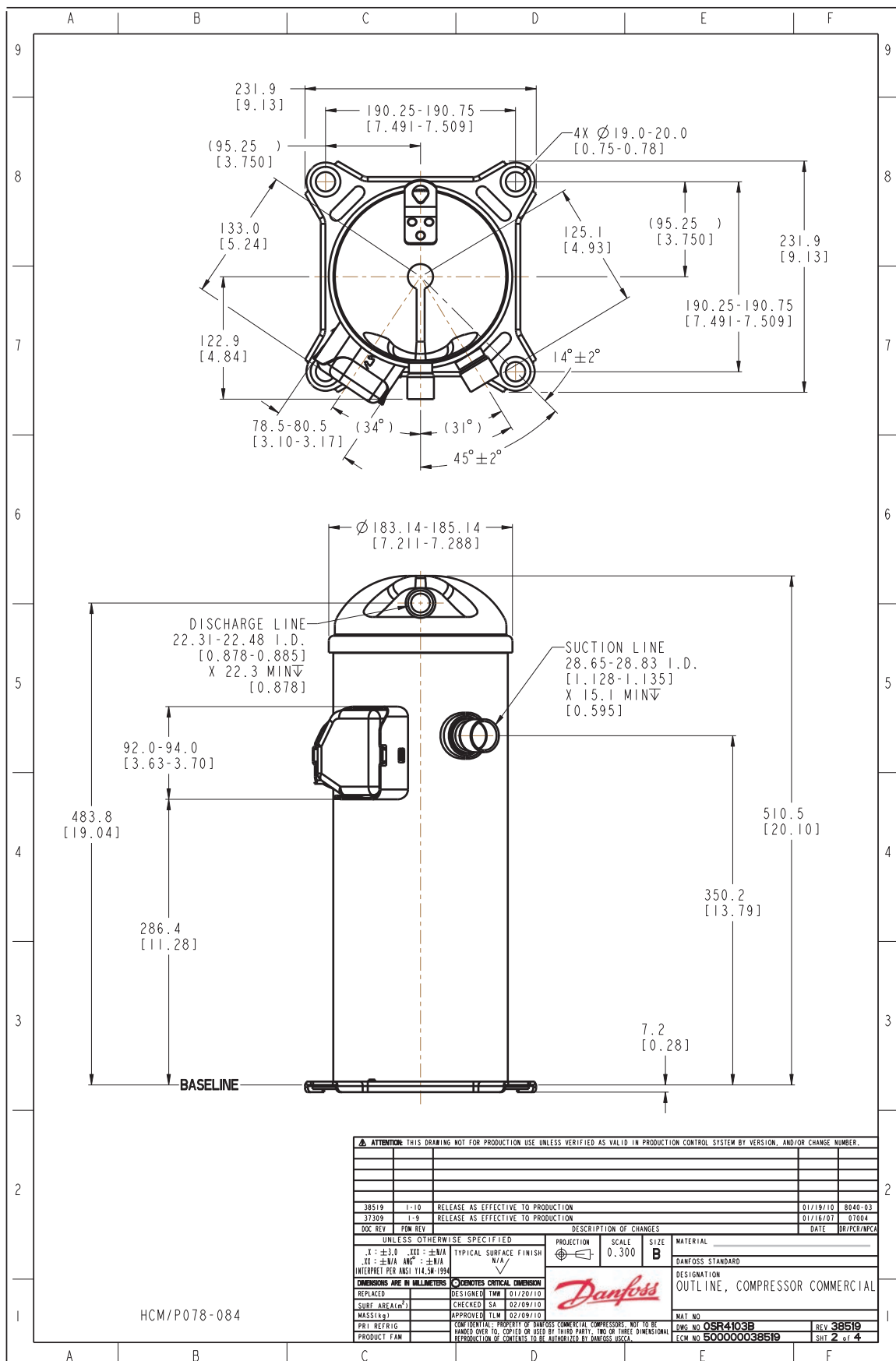
to: Температура кипения в точке росы

tc: Температура конденсации в точке росы

Номинальные условия : Перегрев = 11.1 К , Переохлаждение = 8.3

Все технические характеристики +/- 5%

Danfoss can accept no responsibility for possible errors in catalogues, brochures and other printed material. Danfoss reserves the right to alter its products without notice. This also applies to products already on order provided that such alternations can be made without subsequential changes being necessary in specifications already agreed. All trademarks in this material are property of the respective companies. Danfoss and the Danfoss logotype are trademarks of Danfoss A/S. All rights reserved.



Фирма «Данфосс» не несет ответственности за какие-либо ошибки в каталогах, брошюрах или в других печатных материалах. Фирма «Данфосс» сохраняет за собой право на изменения в своей продукции в любое время без уведомления, если только эти изменения в уже заказанных изделиях не потребуют изменений в оборудовании, определенным предварительно соглашением между фирмой «Данфосс» и Покупателем.