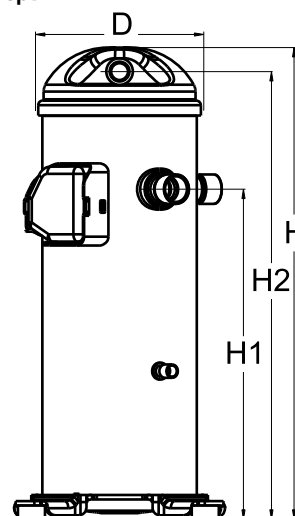


**Общие характеристики**

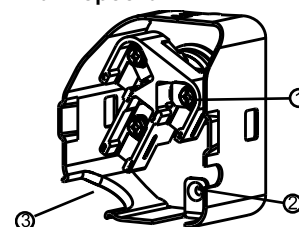
Номер модели (на заводской табличке компрессора)		<b>HCP109T4LC6</b>
Кодовый номер компрессора в индивидуальной упаковке*		120U0376
Кодовый номер компрессора в общей упаковке**		120U0373
Номер чертежа		0SR4103B-2
Всасывающий и нагнетательный патрубки		Под пайку
Всасывающий патрубок		1-1/8" ODF
Нагнетательный патрубок		7/8" ODF
Смотровое стекло для контроля уровня масла		Нет
Штуцер для линии выравнивания масла		Нет
Штуцер для слива масла		Нет
Штуцер для манометра низкого давления		Нет
Перепускной клапан		Нет
Описанный объем		148,79 см <sup>3</sup> /об
Описанный объем @ Номинальная частота		25.9 м <sup>3</sup> /h @ 2900 rpm - 31.3 м <sup>3</sup> /h @ 3500 rpm
Масса нетто		45,2 кг
Заправка масла		2,66 литр, PVE масло - -
Максимальное испытательное давление на стороне низкого/высокого давления		- Бар(Отн.) / - Бар(Отн.)
Максимальный испытательный перепад давления		- Бар
Макс. количество пусков в час		-
Предельная заправка хладагента		7,26 кг
Применяемые хладагенты		R407C

**Размеры**


D=184 мм  
H=545 мм  
H1=369 мм  
H2=519 мм  
H3=- мм

**Электрические характеристики**

Номинальное напряжение		380-415V/3/50Hz - 460V/3/60Hz
Диапазон напряжения		342-457 V @ 50Hz - 414-506 V @ 60Hz
Сопротивление обмоток (между фазами) 1-2 +/- 7% при 25°C		1.326 Ω
Сопротивление обмоток (между фазами) 1-3 +/- 7% при 25°C		1.280 Ω
Сопротивление обмоток (между фазами) 2-3 +/- 7% при 25°C		1.290 Ω
Номинальный нагрузочный ток (RLA)		16 A
Максимальный непрерывный ток (MCC)		24 A
Ток при заторможенном роторе (LRA)		110 A
Защита электродвигателя		Внутренняя защита от перегрузки

**Клеммная коробка**


Класс защиты IP22

- 1: Винтовой разъем 10-32 UNF x 9,5
- 2: Заземление
- 3: Присоединение кабеля питания

**Рекомендуемый момент затягивания при монтаже**

Смотровое стекло для контроля уровня масла		52,5 Нм
Электрические соединения / Заземление		3 Нм / 2 Нм

**Детали, поставляемые с компрессором**

Монтажный комплект с прокладками и соединительными втулками
Начальная заправка масла
Инструкция по монтажу

**Аттестация** : Аттестовано CE, Аттестация UL (файл SA11565), -

\*Индивидуальная упаковка: компрессор в картонной коробке

\*\*Общая упаковка: 12/16 неупакованных компрессоров на поддоне (минимальный заказ 12/16)

**Аксессуары для Rotolock, сторона всасывания**
**Кодовый номер**

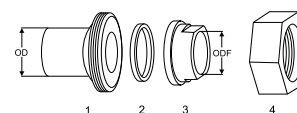
Переходная втулка под пайку, P02 (1-3/4" Rotolock, 1-1/8" ODF)	8153004
Переходник угловой, C02 (1-3/4" Rotolock, 1-1/8" ODF)	8168005
Вентиль Rotolock, V02 (1-3/4" Rotolock, 1-1/8" ODF)	8168028
Прокладка, 1-3/4"	8156132

**Аксессуары для Rotolock, сторона нагнетания**
**Кодовый номер**

Вентиль Rotolock, V05 (1-1/4" Rotolock, 7/8" ODF)	8168030
Прокладка, 1-3/4"	8156132

**Аксессуары для Rotolock, комплект**
**Кодовый номер**

Комплект переходных втулок под пайку (1-3/4"~1-1/8"), (1-1/4"~7/8")	120Z0125
Комплект вентиля, V02(1"3/4~1"1/8), V05(1"1/4~7/8")	120Z0403
Комплект прокладок, 1", 1-1/4", 1-3/4", OSG, прокладки черные и белые	8156009

**Комплект переходной втулки под пайку**

**Масла**
**Кодовый номер**

Масло PVE, 320HV (FVC68D), 1 -литровая банка	120Z5034
--	----------

**Подогреватели картера**
**Кодовый номер**

Подогреватель картера ленточного типа, 65 Вт, 230 В, аттестованный CE, UL	120Z0059
Подогреватель картера ленточного типа, 65 Вт, 400 В, аттестованный CE, UL	120Z0060
Подогреватель картера ленточного типа, 70 Вт, 240 В, аттестованный CE, UL	120Z5040
Подогреватель картера ленточного типа, 70 Вт, 240 В, аттестованный CE, UL	120Z5040

**Прочие аксессуары**
**Кодовый номер**

Акустический чехол для	120Z5045
Термостат на линии нагнетания	7750009

**Запасные части**
**Кодовый номер**

Монтажный комплект спир. компрессоров. Прокладки, втулки, болты, шайбы	120Z5005
Монтажный комплект, включает в себя: болт, втулку, шайбу	120Z5031

1. Переходник для соединения Rotolock (для всасывающего и нагнетательного патрубков)
2. Прокладка (для всасывающего и нагнетательного патрубков)
3. Втулка под пайку (для всасывающего и нагнетательного патрубков)
4. Гайка для соединения Rotolock (для всасывающего и нагнетательного патрубков)

Темп. конд., °C (tc)	Температура кипения, °C (to)							
	-30	-25	-20	-15	-10	-5	0	5

**Холодопроизводительность, Вт**

30	-	7 897	10 117	12 893	16 181	19 936	24 114	28 670	33 558
35	-	7 508	9 489	12 073	15 216	18 875	23 004	27 559	32 495
40	-	7 253	8 948	11 291	14 239	17 749	21 777	26 278	31 208
45	-	-	8 507	10 559	13 262	16 573	20 447	24 842	29 714
50	-	-	-	9 892	12 301	15 362	19 032	23 268	28 026
55	-	-	-	-	11 368	14 130	17 544	21 568	26 161
60	-	-	-	-	-	12 889	15 997	19 758	24 130
65	-	-	-	-	-	-	14 403	17 848	21 946

**Потребляемая мощность, Вт**

30	-	4 338	4 423	4 496	4 562	4 630	4 707	4 802	4 922
35	-	4 800	4 925	5 021	5 094	5 153	5 206	5 259	5 322
40	-	5 271	5 447	5 578	5 671	5 733	5 772	5 797	5 814
45	-	-	6 008	6 186	6 309	6 386	6 424	6 431	6 414
50	-	-	-	6 860	7 027	7 131	7 179	7 180	7 142
55	-	-	-	-	7 841	7 983	8 054	8 062	8 013
60	-	-	-	-	-	8 962	9 067	9 093	9 047
65	-	-	-	-	-	-	10 236	10 291	10 259

**Потребляемый ток, Вт**

30	-	10.02	10.09	10.16	10.23	10.30	10.37	10.42	10.46
35	-	10.64	10.69	10.74	10.80	10.85	10.91	10.96	11.00
40	-	11.32	11.34	11.38	11.42	11.46	11.51	11.56	11.60
45	-	-	12.10	12.11	12.14	12.18	12.23	12.27	12.32
50	-	-	-	13.00	13.02	13.05	13.10	13.15	13.20
55	-	-	-	-	14.10	14.13	14.17	14.23	14.29
60	-	-	-	-	-	15.46	15.50	15.56	15.64
65	-	-	-	-	-	-	17.13	17.20	17.29

**Массовый расход, кг/ч**

30	-	179	224	278	342	416	501	596	704
35	-	177	222	276	339	413	497	592	698
40	-	173	218	272	336	409	493	588	694
45	-	-	212	267	331	404	488	583	689
50	-	-	-	258	323	397	482	577	683
55	-	-	-	-	312	388	473	569	676
60	-	-	-	-	-	374	461	558	666
65	-	-	-	-	-	-	446	545	654

**Холод. коэффициент**

30	-	1.82	2.29	2.87	3.55	4.31	5.12	5.97	6.82
35	-	1.56	1.93	2.40	2.99	3.66	4.42	5.24	6.11
40	-	1.38	1.64	2.02	2.51	3.10	3.77	4.53	5.37
45	-	-	1.42	1.71	2.10	2.60	3.18	3.86	4.63
50	-	-	-	1.44	1.75	2.15	2.65	3.24	3.92
55	-	-	-	-	1.45	1.77	2.18	2.68	3.26
60	-	-	-	-	-	1.44	1.76	2.17	2.67
65	-	-	-	-	-	-	1.41	1.73	2.14

**Номинальная производительность при to = 5 °C, tc = 50 °C**

Холодопроизводительность	23 268	Вт
Потребляемая мощность	7 180	Вт
Потребляемый ток	13.15	А
Массовый расход	577	кг/ч
С.О.Р.	3.24	

**Настройки реле давления**

Макс. настр. реле высокого давл.	30	Бар(Отн.)
Мин. настр. реле низкого давл.	0.5	Бар(Отн.)
Давл. цикла с вакуумированием	1	Бар(Отн.)

**Звуковая мощность**

Уровень звуковой мощности	74	дБА
С акустическим чехлом	69	дБА

to: Температура кипения в точке росы

tc: Температура конденсации в точке росы

Номинальные условия : Перегрев = 10 К , Переохлаждение = 0 К

Все технические характеристики +/- 5%

Danfoss can accept no responsibility for possible errors in catalogues, brochures and other printed material. Danfoss reserves the right to alter its products without notice. This also applies to products already on order provided that such alternations can be made without subsequential changes being necessary in specifications already agreed. All trademarks in this material are property of the respective companies. Danfoss and the Danfoss logotype are trademarks of Danfoss A/S. All rights reserved.

Темп. конд., °C (tc)	Температура кипения, °C (to)							
	-30	-25	-20	-15	-10	-5	0	5

**Холодопроизводительность, Вт**

30	-	8 480	10 850	13 812	17 315	21 311	25 751	30 585	35 765
35	-	8 102	10 227	12 995	16 358	20 267	24 673	29 526	34 778
40	-	7 873	9 698	12 219	15 389	19 157	23 474	28 293	33 562
45	-	-	9 280	11 501	14 422	17 995	22 171	26 900	32 134
50	-	-	-	10 856	13 475	16 799	20 779	25 365	30 509
55	-	-	-	-	12 563	15 584	19 314	23 703	28 703
60	-	-	-	-	-	14 367	17 793	21 931	26 732
65	-	-	-	-	-	-	16 231	20 064	24 613

**Потребляемая мощность, Вт**

30	-	4 338	4 423	4 496	4 562	4 630	4 707	4 802	4 922
35	-	4 800	4 925	5 021	5 094	5 153	5 206	5 259	5 322
40	-	5 271	5 447	5 578	5 671	5 733	5 772	5 797	5 814
45	-	-	6 008	6 186	6 309	6 386	6 424	6 431	6 414
50	-	-	-	6 860	7 027	7 131	7 179	7 180	7 142
55	-	-	-	-	7 841	7 983	8 054	8 062	8 013
60	-	-	-	-	-	8 962	9 067	9 093	9 047
65	-	-	-	-	-	-	10 236	10 291	10 259

**Потребляемый ток, Вт**

30	-	10.02	10.09	10.16	10.23	10.30	10.37	10.42	10.46
35	-	10.64	10.69	10.74	10.80	10.85	10.91	10.96	11.00
40	-	11.32	11.34	11.38	11.42	11.46	11.51	11.56	11.60
45	-	-	12.10	12.11	12.14	12.18	12.23	12.27	12.32
50	-	-	-	13.00	13.02	13.05	13.10	13.15	13.20
55	-	-	-	-	14.10	14.13	14.17	14.23	14.29
60	-	-	-	-	-	15.46	15.50	15.56	15.64
65	-	-	-	-	-	-	17.13	17.20	17.29

**Массовый расход, кг/ч**

30	-	178	223	276	340	414	498	593	700
35	-	176	221	275	338	411	494	589	694
40	-	172	217	271	334	407	490	584	689
45	-	-	211	265	329	402	485	579	685
50	-	-	-	257	321	395	479	573	679
55	-	-	-	-	310	385	470	566	672
60	-	-	-	-	-	372	459	555	662
65	-	-	-	-	-	-	443	541	650

**Холод. коэффициент**

30	-	1.95	2.45	3.07	3.80	4.60	5.47	6.37	7.27
35	-	1.69	2.08	2.59	3.21	3.93	4.74	5.61	6.53
40	-	1.49	1.78	2.19	2.71	3.34	4.07	4.88	5.77
45	-	-	1.54	1.86	2.29	2.82	3.45	4.18	5.01
50	-	-	-	1.58	1.92	2.36	2.89	3.53	4.27
55	-	-	-	-	1.60	1.95	2.40	2.94	3.58
60	-	-	-	-	-	1.60	1.96	2.41	2.95
65	-	-	-	-	-	-	1.59	1.95	2.40

**Номинальная производительность при to = 7.2 °C, tc = 54.4 °C**

Холодопроизводительность	26 046	Вт
Потребляемая мощность	7 934	Вт
Потребляемый ток	14.11	А
Массовый расход	612	кг/ч
С.О.Р.	3.28	

**Настройки реле давления**

Макс. настр. реле высокого давл.	30	Бар(Отн.)
Мин. настр. реле низкого давл.	0.5	Бар(Отн.)
Давл. цикла с вакуумированием	1	Бар(Отн.)

**Звуковая мощность**

Уровень звуковой мощности	74	дБА
С акустическим чехлом	69	дБА

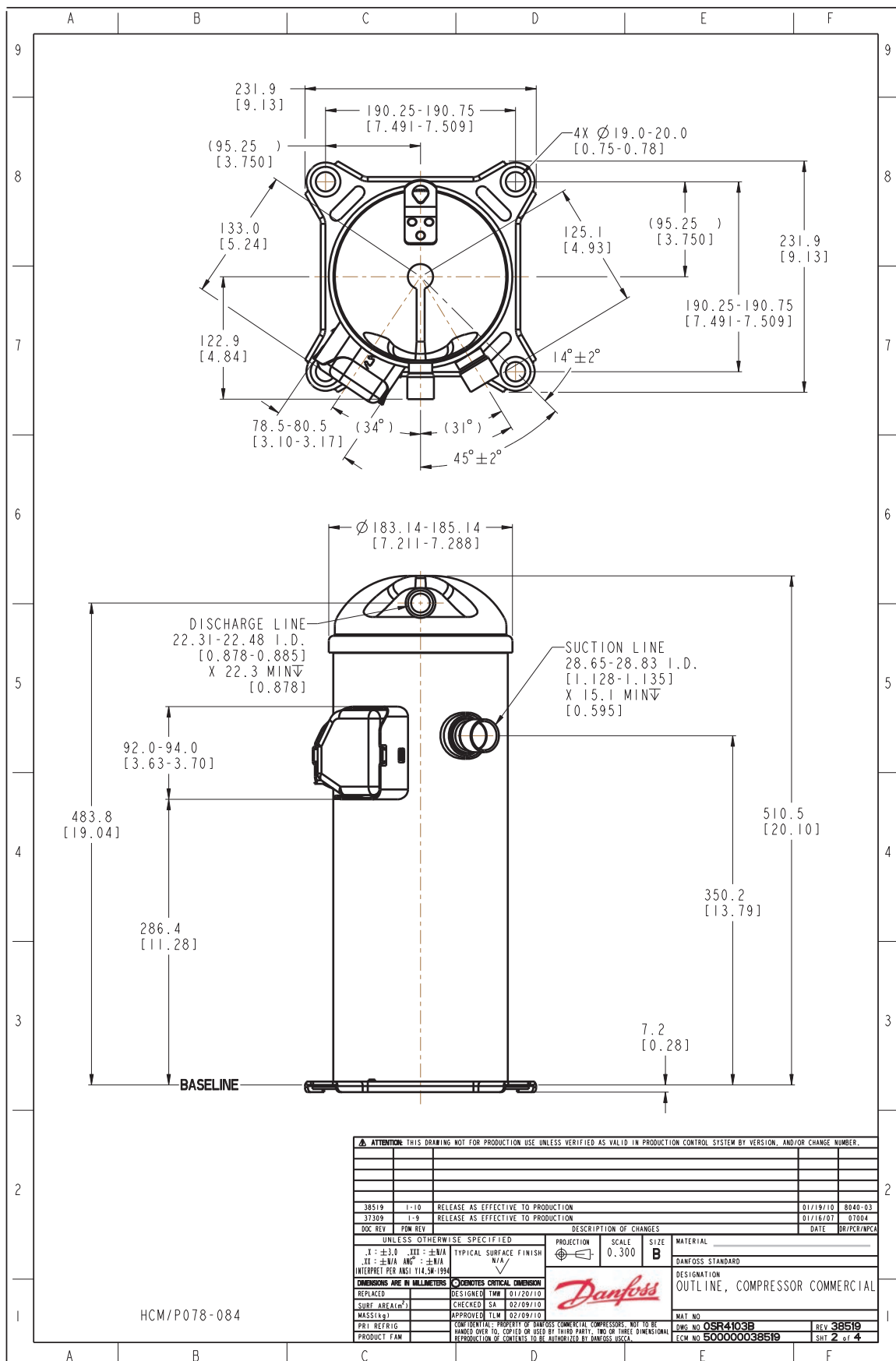
to: Температура кипения в точке росы

tc: Температура конденсации в точке росы

Номинальные условия : Перегрев = 11.1 К , Переохлаждение = 8.3

Все технические характеристики +/- 5%

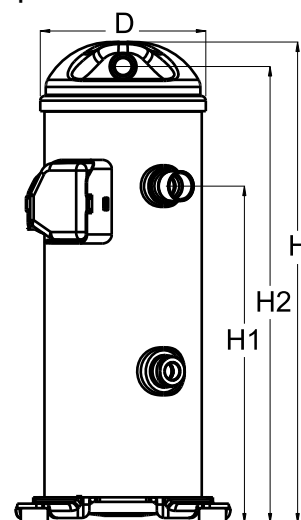
Danfoss can accept no responsibility for possible errors in catalogues, brochures and other printed material. Danfoss reserves the right to alter its products without notice. This also applies to products already on order provided that such alternations can be made without subsequential changes being necessary in specifications already agreed. All trademarks in this material are property of the respective companies. Danfoss and the Danfoss logotype are trademarks of Danfoss A/S. All rights reserved.



Фирма «Данфосс» не несет ответственности за какие-либо ошибки в каталогах, брошюрах или в других печатных материалах. Фирма «Данфосс» сохраняет за собой право на изменения в своей продукции в любое время без уведомления, если только эти изменения в уже заказанных изделиях не потребуют изменений в оборудовании, определенным предварительно соглашением между фирмой «Данфосс» и Покупателем.

**Общие характеристики**

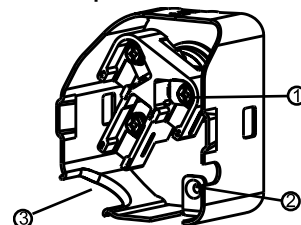
Номер модели (на заводской табличке компрессора)		<b>HCP109T4LC7</b>
Кодовый номер компрессора в индивидуальной упаковке*		120U0381
Кодовый номер компрессора в общей упаковке**		120U0378
Номер чертежа		0SR6169B-2
Всасывающий и нагнетательный патрубки		Под пайку
Всасывающий патрубок		1-1/8" ODF
Нагнетательный патрубок		7/8" ODF
Смотровое стекло для контроля уровня масла		Резьбовое соединение
Штуцер для линии выравнивания масла		Нет
Штуцер для слива масла		Нет
Штуцер для манометра низкого давления		Нет
Перепускной клапан		Нет
Описанный объем		148,79 см <sup>3</sup> /об
Описанный объем @ Номинальная частота		25.9 м <sup>3</sup> /h @ 2900 rpm - 31.3 м <sup>3</sup> /h @ 3500 rpm
Масса нетто		45,2 кг
Заправка масла		2,66 литр, PVE масло - -
Максимальное испытательное давление на стороне низкого/высокого давления		- Бар(Отн.) / - Бар(Отн.)
Максимальный испытательный перепад давления		- Бар
Макс. количество пусков в час		-
Предельная заправка хладагента		7,26 кг
Применяемые хладагенты		R407C

**Размеры**


D=184 мм  
H=545 мм  
H1=369 мм  
H2=519 мм  
H3=- мм

**Электрические характеристики**

Номинальное напряжение		380-415V/3/50Hz - 460V/3/60Hz
Диапазон напряжения		342-457 V @ 50Hz - 414-506 V @ 60Hz
Сопротивление обмоток (между фазами) 1-2 +/- 7% при 25°C		1.326 Ω
Сопротивление обмоток (между фазами) 1-3 +/- 7% при 25°C		1.280 Ω
Сопротивление обмоток (между фазами) 2-3 +/- 7% при 25°C		1.290 Ω
Номинальный нагрузочный ток (RLA)		16 A
Максимальный непрерывный ток (MCC)		24 A
Ток при заторможенном роторе (LRA)		110 A
Защита электродвигателя		Внутренняя защита от перегрузки

**Клеммная коробка**


Класс защиты IP22

- 1: Винтовой разъем 10-32 UNF x 9,5
- 2: Заземление
- 3: Присоединение кабеля питания

**Рекомендуемый момент затягивания при монтаже**

Смотровое стекло для контроля уровня масла		52,5 Нм
Электрические соединения / Заземление		3 Нм / 2 Нм

**Детали, поставляемые с компрессором**

Монтажный комплект с прокладками и соединительными втулками
Начальная заправка масла
Инструкция по монтажу

**Аттестация** : Аттестовано CE, Аттестация UL (файл SA11565), -

\*Индивидуальная упаковка: компрессор в картонной коробке

\*\*Общая упаковка: 12/16 неупакованных компрессоров на поддоне (минимальный заказ 12/16)

**Аксессуары для Rotolock, сторона всасывания**
**Кодовый номер**

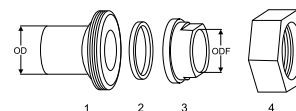
Переходная втулка под пайку, P02 (1-3/4" Rotolock, 1-1/8" ODF)	8153004
Переходник угловой, C02 (1-3/4" Rotolock, 1-1/8" ODF)	8168005
Вентиль Rotolock, V02 (1-3/4" Rotolock, 1-1/8" ODF)	8168028
Прокладка, 1-3/4"	8156132

**Аксессуары для Rotolock, сторона нагнетания**
**Кодовый номер**

Вентиль Rotolock, V05 (1-1/4" Rotolock, 7/8" ODF)	8168030
Прокладка, 1-3/4"	8156132

**Аксессуары для Rotolock, комплект**
**Кодовый номер**

Комплект переходных втулок под пайку (1-3/4"~1-1/8"), (1-1/4"~7/8")	120Z0125
Комплект вентиля, V02(1"3/4~1"1/8), V05(1"1/4~7/8")	120Z0403
Комплект прокладок, 1", 1-1/4", 1-3/4", OSG, прокладки черные и белые	8156009

**Комплект переходной втулки под пайку**

**Масла**
**Кодовый номер**

Масло PVE, 320HV (FVC68D), 1 -литровая банка	120Z5034
--	----------

**Подогреватели картера**
**Кодовый номер**

Подогреватель картера ленточного типа, 65 Вт, 230 В, аттестованный CE, UL	120Z0059
Подогреватель картера ленточного типа, 65 Вт, 400 В, аттестованный CE, UL	120Z0060
Подогреватель картера ленточного типа, 70 Вт, 240 В, аттестованный CE, UL	120Z5040
Подогреватель картера ленточного типа, 70 Вт, 240 В, аттестованный CE, UL	120Z5040

**Прочие аксессуары**
**Кодовый номер**

Акустический чехол для	120Z5045
Термостат на линии нагнетания	7750009

**Запасные части**
**Кодовый номер**

Монтажный комплект спир. компрессоров. Прокладки, втулки, болты, шайбы	120Z5005
Монтажный комплект, включает в себя: болт, втулку, шайбу	120Z5031

1. Переходник для соединения Rotolock (для всасывающего и нагнетательного патрубков)
2. Прокладка (для всасывающего и нагнетательного патрубков)
3. Втулка под пайку (для всасывающего и нагнетательного патрубков)
4. Гайка для соединения Rotolock (для всасывающего и нагнетательного патрубков)

Темп. конд., °C (tc)	Температура кипения, °C (to)							
	-30	-25	-20	-15	-10	-5	0	5

**Холодопроизводительность, Вт**

30	-	7 897	10 117	12 893	16 181	19 936	24 114	28 670	33 558
35	-	7 508	9 489	12 073	15 216	18 875	23 004	27 559	32 495
40	-	7 253	8 948	11 291	14 239	17 749	21 777	26 278	31 208
45	-	-	8 507	10 559	13 262	16 573	20 447	24 842	29 714
50	-	-	-	9 892	12 301	15 362	19 032	23 268	28 026
55	-	-	-	-	11 368	14 130	17 544	21 568	26 161
60	-	-	-	-	-	12 889	15 997	19 758	24 130
65	-	-	-	-	-	-	14 403	17 848	21 946

**Потребляемая мощность, Вт**

30	-	4 338	4 423	4 496	4 562	4 630	4 707	4 802	4 922
35	-	4 800	4 925	5 021	5 094	5 153	5 206	5 259	5 322
40	-	5 271	5 447	5 578	5 671	5 733	5 772	5 797	5 814
45	-	-	6 008	6 186	6 309	6 386	6 424	6 431	6 414
50	-	-	-	6 860	7 027	7 131	7 179	7 180	7 142
55	-	-	-	-	7 841	7 983	8 054	8 062	8 013
60	-	-	-	-	-	8 962	9 067	9 093	9 047
65	-	-	-	-	-	-	10 236	10 291	10 259

**Потребляемый ток, Вт**

30	-	10.02	10.09	10.16	10.23	10.30	10.37	10.42	10.46
35	-	10.64	10.69	10.74	10.80	10.85	10.91	10.96	11.00
40	-	11.32	11.34	11.38	11.42	11.46	11.51	11.56	11.60
45	-	-	12.10	12.11	12.14	12.18	12.23	12.27	12.32
50	-	-	-	13.00	13.02	13.05	13.10	13.15	13.20
55	-	-	-	-	14.10	14.13	14.17	14.23	14.29
60	-	-	-	-	-	15.46	15.50	15.56	15.64
65	-	-	-	-	-	-	17.13	17.20	17.29

**Массовый расход, кг/ч**

30	-	179	224	278	342	416	501	596	704
35	-	177	222	276	339	413	497	592	698
40	-	173	218	272	336	409	493	588	694
45	-	-	212	267	331	404	488	583	689
50	-	-	-	258	323	397	482	577	683
55	-	-	-	-	312	388	473	569	676
60	-	-	-	-	-	374	461	558	666
65	-	-	-	-	-	-	446	545	654

**Холод. коэффициент**

30	-	1.82	2.29	2.87	3.55	4.31	5.12	5.97	6.82
35	-	1.56	1.93	2.40	2.99	3.66	4.42	5.24	6.11
40	-	1.38	1.64	2.02	2.51	3.10	3.77	4.53	5.37
45	-	-	1.42	1.71	2.10	2.60	3.18	3.86	4.63
50	-	-	-	1.44	1.75	2.15	2.65	3.24	3.92
55	-	-	-	-	1.45	1.77	2.18	2.68	3.26
60	-	-	-	-	-	1.44	1.76	2.17	2.67
65	-	-	-	-	-	-	1.41	1.73	2.14

**Номинальная производительность при to = 5 °C, tc = 50 °C**

Холодопроизводительность	23 268	Вт
Потребляемая мощность	7 180	Вт
Потребляемый ток	13.15	А
Массовый расход	577	кг/ч
С.О.Р.	3.24	

**Настройки реле давления**

Макс. настр. реле высокого давл.	30	Бар(Отн.)
Мин. настр. реле низкого давл.	0.5	Бар(Отн.)
Давл. цикла с вакуумированием	1	Бар(Отн.)

**Звуковая мощность**

Уровень звуковой мощности	74	дБА
С акустическим чехлом	69	дБА

to: Температура кипения в точке росы

tc: Температура конденсации в точке росы

Номинальные условия : Перегрев = 10 К , Переохлаждение = 0 К

Все технические характеристики +/- 5%

Danfoss can accept no responsibility for possible errors in catalogues, brochures and other printed material. Danfoss reserves the right to alter its products without notice. This also applies to products already on order provided that such alternations can be made without subsequential changes being necessary in specifications already agreed. All trademarks in this material are property of the respective companies. Danfoss and the Danfoss logotype are trademarks of Danfoss A/S. All rights reserved.



Темп. конд., °C (tc)	Температура кипения, °C (to)							
	-30	-25	-20	-15	-10	-5	0	5

**Холодопроизводительность, Вт**

30	-	8 480	10 850	13 812	17 315	21 311	25 751	30 585	35 765
35	-	8 102	10 227	12 995	16 358	20 267	24 673	29 526	34 778
40	-	7 873	9 698	12 219	15 389	19 157	23 474	28 293	33 562
45	-	-	9 280	11 501	14 422	17 995	22 171	26 900	32 134
50	-	-	-	10 856	13 475	16 799	20 779	25 365	30 509
55	-	-	-	-	12 563	15 584	19 314	23 703	28 703
60	-	-	-	-	-	14 367	17 793	21 931	26 732
65	-	-	-	-	-	-	16 231	20 064	24 613

**Потребляемая мощность, Вт**

30	-	4 338	4 423	4 496	4 562	4 630	4 707	4 802	4 922
35	-	4 800	4 925	5 021	5 094	5 153	5 206	5 259	5 322
40	-	5 271	5 447	5 578	5 671	5 733	5 772	5 797	5 814
45	-	-	6 008	6 186	6 309	6 386	6 424	6 431	6 414
50	-	-	-	6 860	7 027	7 131	7 179	7 180	7 142
55	-	-	-	-	7 841	7 983	8 054	8 062	8 013
60	-	-	-	-	-	8 962	9 067	9 093	9 047
65	-	-	-	-	-	-	10 236	10 291	10 259

**Потребляемый ток, Вт**

30	-	10.02	10.09	10.16	10.23	10.30	10.37	10.42	10.46
35	-	10.64	10.69	10.74	10.80	10.85	10.91	10.96	11.00
40	-	11.32	11.34	11.38	11.42	11.46	11.51	11.56	11.60
45	-	-	12.10	12.11	12.14	12.18	12.23	12.27	12.32
50	-	-	-	13.00	13.02	13.05	13.10	13.15	13.20
55	-	-	-	-	14.10	14.13	14.17	14.23	14.29
60	-	-	-	-	-	15.46	15.50	15.56	15.64
65	-	-	-	-	-	-	17.13	17.20	17.29

**Массовый расход, кг/ч**

30	-	178	223	276	340	414	498	593	700
35	-	176	221	275	338	411	494	589	694
40	-	172	217	271	334	407	490	584	689
45	-	-	211	265	329	402	485	579	685
50	-	-	-	257	321	395	479	573	679
55	-	-	-	-	310	385	470	566	672
60	-	-	-	-	-	372	459	555	662
65	-	-	-	-	-	-	443	541	650

**Холод. коэффициент**

30	-	1.95	2.45	3.07	3.80	4.60	5.47	6.37	7.27
35	-	1.69	2.08	2.59	3.21	3.93	4.74	5.61	6.53
40	-	1.49	1.78	2.19	2.71	3.34	4.07	4.88	5.77
45	-	-	1.54	1.86	2.29	2.82	3.45	4.18	5.01
50	-	-	-	1.58	1.92	2.36	2.89	3.53	4.27
55	-	-	-	-	1.60	1.95	2.40	2.94	3.58
60	-	-	-	-	-	1.60	1.96	2.41	2.95
65	-	-	-	-	-	-	1.59	1.95	2.40

**Номинальная производительность при to = 7.2 °C, tc = 54.4 °C**

Холодопроизводительность	26 046	Вт
Потребляемая мощность	7 934	Вт
Потребляемый ток	14.11	А
Массовый расход	612	кг/ч
С.О.Р.	3.28	

**Настройки реле давления**

Макс. настр. реле высокого давл.	30	Бар(Отн.)
Мин. настр. реле низкого давл.	0.5	Бар(Отн.)
Давл. цикла с вакуумированием	1	Бар(Отн.)

**Звуковая мощность**

Уровень звуковой мощности	74	дБА
С акустическим чехлом	69	дБА

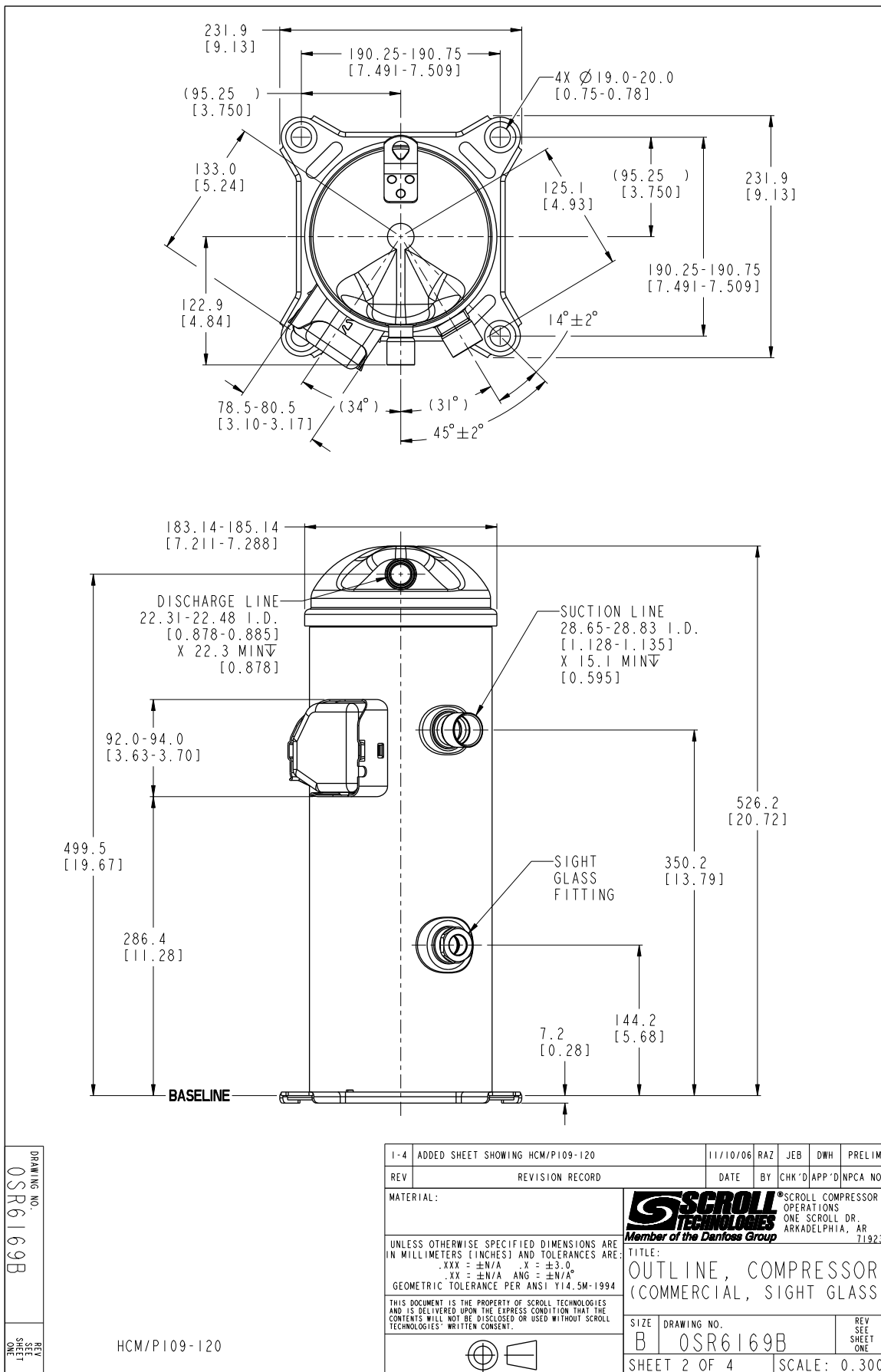
to: Температура кипения в точке росы

tc: Температура конденсации в точке росы

Номинальные условия : Перегрев = 11.1 К , Переохлаждение = 8.3

Все технические характеристики +/- 5%

Danfoss can accept no responsibility for possible errors in catalogues, brochures and other printed material. Danfoss reserves the right to alter its products without notice. This also applies to products already on order provided that such alternations can be made without subsequential changes being necessary in specifications already agreed. All trademarks in this material are property of the respective companies. Danfoss and the Danfoss logotype are trademarks of Danfoss A/S. All rights reserved.



DRAWING NO.  
05R6169B  
REV SEE SHEET ONE

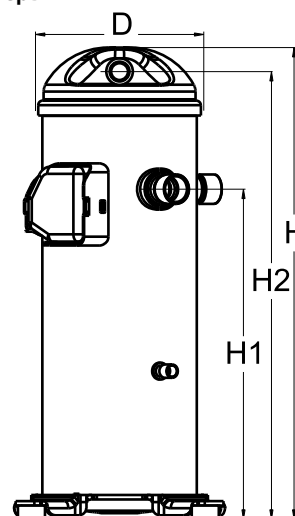
HCM/P109-120

1-4	ADDED SHEET SHOWING HCM/P109-120	11/10/06	RAZ	JEB	DWH	PRELIM
REV	REVISION RECORD	DATE	BY	CHK'D	APP'D	NPCA NO.
MATERIAL:		®SCROLL COMPRESSOR OPERATIONS ONE SCROLL DR. ARKADDELPHIA, AR 71923 Member of the Danfoss Group				
UNLESS OTHERWISE SPECIFIED DIMENSIONS ARE IN MILLIMETERS (INCHES) AND TOLERANCES ARE: .XXX = ±N/A    .X = ±3.0 .XX = ±N/A    ANG = ±N/A° GEOMETRIC TOLERANCE PER ANSI Y14.5M-1994		TITLE: <b>OUTLINE, COMPRESSOR (COMMERCIAL, SIGHT GLASS)</b>				
THIS DOCUMENT IS THE PROPERTY OF SCROLL TECHNOLOGIES AND IS DELIVERED UPON THE EXPRESS CONDITION THAT THE CONTENTS WILL NOT BE DISCLOSED OR USED WITHOUT SCROLL TECHNOLOGIES' WRITTEN CONSENT.		SIZE	DRAWING NO.	REV SEE SHEET ONE		
		B	05R6169B	ONE		
		SHEET 2 OF 4		SCALE: 0.300		

Фирма «Данфосс» не несет ответственности за какие-либо ошибки в каталогах, брошюрах или в других печатных материалах. Фирма «Данфосс» сохраняет за собой право на изменения в своей продукции в любое время без уведомления, если только эти изменения в уже заказанных изделиях не потребуют изменений в оборудовании, определенным предварительным соглашением между фирмой «Данфосс» и Покупателем.

**Общие характеристики**

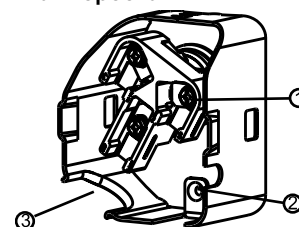
Номер модели (на заводской табличке компрессора)		<b>HCP109T4LC8</b>
Кодовый номер компрессора в индивидуальной упаковке*		120U0386
Кодовый номер компрессора в общей упаковке**		120U0383
Номер чертежа		0SR4103B-2
Всасывающий и нагнетательный патрубки		Под пайку
Всасывающий патрубок		1-1/8" ODF
Нагнетательный патрубок		7/8" ODF
Смотровое стекло для контроля уровня масла		Нет
Штуцер для линии выравнивания масла		Нет
Штуцер для слива масла		Нет
Штуцер для манометра низкого давления		Нет
Перепускной клапан		Нет
Описанный объем		148,79 см <sup>3</sup> /об
Описанный объем @ Номинальная частота		25.9 м <sup>3</sup> /h @ 2900 rpm - 31.3 м <sup>3</sup> /h @ 3500 rpm
Масса нетто		45,2 кг
Заправка масла		2,66 литр, PVE масло - -
Максимальное испытательное давление на стороне низкого/высокого давления		- Бар(Отн.) / - Бар(Отн.)
Максимальный испытательный перепад давления		- Бар
Макс. количество пусков в час		-
Предельная заправка хладагента		7,26 кг
Применяемые хладагенты		R407C

**Размеры**


D=184 мм  
H=545 мм  
H1=369 мм  
H2=519 мм  
H3=- мм

**Электрические характеристики**

Номинальное напряжение		380-415V/3/50Hz - 460V/3/60Hz
Диапазон напряжения		342-457 V @ 50Hz - 414-506 V @ 60Hz
Сопротивление обмоток (между фазами) 1-2 +/- 7% при 25°C		1.326 Ω
Сопротивление обмоток (между фазами) 1-3 +/- 7% при 25°C		1.280 Ω
Сопротивление обмоток (между фазами) 2-3 +/- 7% при 25°C		1.290 Ω
Номинальный нагрузочный ток (RLA)		16 А
Максимальный непрерывный ток (MCC)		24 А
Ток при заторможенном роторе (LRA)		110 А
Защита электродвигателя		Внутренняя защита от перегрузки

**Клеммная коробка**


Класс защиты IP22

- 1: Винтовой разъем 10-32 UNF x 9,5
- 2: Заземление
- 3: Присоединение кабеля питания

**Рекомендуемый момент затягивания при монтаже**

Смотровое стекло для контроля уровня масла		52,5 Нм
Электрические соединения / Заземление		3 Нм / 2 Нм

**Детали, поставляемые с компрессором**

Монтажный комплект с прокладками и соединительными втулками
Начальная заправка масла
Инструкция по монтажу

**Аттестация** : Аттестовано CE, Аттестация UL (файл SA11565), -

\*Индивидуальная упаковка: компрессор в картонной коробке

\*\*Общая упаковка: 12/16 неупакованных компрессоров на поддоне (минимальный заказ 12/16)

**Аксессуары для Rotolock, сторона всасывания**
**Кодовый номер**

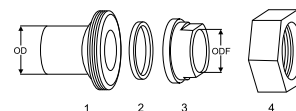
Переходная втулка под пайку, P02 (1-3/4" Rotolock, 1-1/8" ODF)	8153004
Переходник угловой, C02 (1-3/4" Rotolock, 1-1/8" ODF)	8168005
Вентиль Rotolock, V02 (1-3/4" Rotolock, 1-1/8" ODF)	8168028
Прокладка, 1-3/4"	8156132

**Аксессуары для Rotolock, сторона нагнетания**
**Кодовый номер**

Вентиль Rotolock, V05 (1-1/4" Rotolock, 7/8" ODF)	8168030
Прокладка, 1-3/4"	8156132

**Аксессуары для Rotolock, комплект**
**Кодовый номер**

Комплект переходных втулок под пайку (1-3/4"~1-1/8"), (1-1/4"~7/8")	120Z0125
Комплект вентиля, V02(1"3/4~1"1/8), V05(1"1/4~7/8")	120Z0403
Комплект прокладок, 1", 1-1/4", 1-3/4", OSG, прокладки черные и белые	8156009

**Комплект переходной втулки под пайку**

**Масла**
**Кодовый номер**

Масло PVE, 320HV (FVC68D), 1 -литровая банка	120Z5034
--	----------

**Подогреватели картера**
**Кодовый номер**

Подогреватель картера ленточного типа, 65 Вт, 230 В, аттестованный CE, UL	120Z0059
Подогреватель картера ленточного типа, 65 Вт, 400 В, аттестованный CE, UL	120Z0060
Подогреватель картера ленточного типа, 70 Вт, 240 В, аттестованный CE, UL	120Z5040
Подогреватель картера ленточного типа, 70 Вт, 240 В, аттестованный CE, UL	120Z5040

**Прочие аксессуары**
**Кодовый номер**

Акустический чехол для	120Z5045
Термостат на линии нагнетания	7750009

**Запасные части**
**Кодовый номер**

Монтажный комплект спир. компрессоров. Прокладки, втулки, болты, шайбы	120Z5005
Монтажный комплект, включает в себя: болт, втулку, шайбу	120Z5031

1. Переходник для соединения Rotolock (для всасывающего и нагнетательного патрубков)
2. Прокладка (для всасывающего и нагнетательного патрубков)
3. Втулка под пайку (для всасывающего и нагнетательного патрубков)
4. Гайка для соединения Rotolock (для всасывающего и нагнетательного патрубков)

Темп. конд., °C (tc)	Температура кипения, °C (to)							
	-30	-25	-20	-15	-10	-5	0	5

**Холодопроизводительность, Вт**

30	-	7 897	10 117	12 893	16 181	19 936	24 114	28 670	33 558
35	-	7 508	9 489	12 073	15 216	18 875	23 004	27 559	32 495
40	-	7 253	8 948	11 291	14 239	17 749	21 777	26 278	31 208
45	-	-	8 507	10 559	13 262	16 573	20 447	24 842	29 714
50	-	-	-	9 892	12 301	15 362	19 032	23 268	28 026
55	-	-	-	-	11 368	14 130	17 544	21 568	26 161
60	-	-	-	-	-	12 889	15 997	19 758	24 130
65	-	-	-	-	-	-	14 403	17 848	21 946

**Потребляемая мощность, Вт**

30	-	4 338	4 423	4 496	4 562	4 630	4 707	4 802	4 922
35	-	4 800	4 925	5 021	5 094	5 153	5 206	5 259	5 322
40	-	5 271	5 447	5 578	5 671	5 733	5 772	5 797	5 814
45	-	-	6 008	6 186	6 309	6 386	6 424	6 431	6 414
50	-	-	-	6 860	7 027	7 131	7 179	7 180	7 142
55	-	-	-	-	7 841	7 983	8 054	8 062	8 013
60	-	-	-	-	-	8 962	9 067	9 093	9 047
65	-	-	-	-	-	-	10 236	10 291	10 259

**Потребляемый ток, Вт**

30	-	10.02	10.09	10.16	10.23	10.30	10.37	10.42	10.46
35	-	10.64	10.69	10.74	10.80	10.85	10.91	10.96	11.00
40	-	11.32	11.34	11.38	11.42	11.46	11.51	11.56	11.60
45	-	-	12.10	12.11	12.14	12.18	12.23	12.27	12.32
50	-	-	-	13.00	13.02	13.05	13.10	13.15	13.20
55	-	-	-	-	14.10	14.13	14.17	14.23	14.29
60	-	-	-	-	-	15.46	15.50	15.56	15.64
65	-	-	-	-	-	-	17.13	17.20	17.29

**Массовый расход, кг/ч**

30	-	179	224	278	342	416	501	596	704
35	-	177	222	276	339	413	497	592	698
40	-	173	218	272	336	409	493	588	694
45	-	-	212	267	331	404	488	583	689
50	-	-	-	258	323	397	482	577	683
55	-	-	-	-	312	388	473	569	676
60	-	-	-	-	-	374	461	558	666
65	-	-	-	-	-	-	446	545	654

**Холод. коэффициент**

30	-	1.82	2.29	2.87	3.55	4.31	5.12	5.97	6.82
35	-	1.56	1.93	2.40	2.99	3.66	4.42	5.24	6.11
40	-	1.38	1.64	2.02	2.51	3.10	3.77	4.53	5.37
45	-	-	1.42	1.71	2.10	2.60	3.18	3.86	4.63
50	-	-	-	1.44	1.75	2.15	2.65	3.24	3.92
55	-	-	-	-	1.45	1.77	2.18	2.68	3.26
60	-	-	-	-	-	1.44	1.76	2.17	2.67
65	-	-	-	-	-	-	1.41	1.73	2.14

**Номинальная производительность при to = 5 °C, tc = 50 °C**

Холодопроизводительность	23 268	Вт
Потребляемая мощность	7 180	Вт
Потребляемый ток	13.15	А
Массовый расход	577	кг/ч
С.О.Р.	3.24	

**Настройки реле давления**

Макс. настр. реле высокого давл.	30	Бар(Отн.)
Мин. настр. реле низкого давл.	0.5	Бар(Отн.)
Давл. цикла с вакуумированием	1	Бар(Отн.)

**Звуковая мощность**

Уровень звуковой мощности	74	дБА
С акустическим чехлом	69	дБА

to: Температура кипения в точке росы

tc: Температура конденсации в точке росы

Номинальные условия : Перегрев = 10 К , Переохлаждение = 0 К

Все технические характеристики +/- 5%

Danfoss can accept no responsibility for possible errors in catalogues, brochures and other printed material. Danfoss reserves the right to alter its products without notice. This also applies to products already on order provided that such alternations can be made without subsequential changes being necessary in specifications already agreed. All trademarks in this material are property of the respective companies. Danfoss and the Danfoss logotype are trademarks of Danfoss A/S. All rights reserved.

Темп. конд., °C (tc)	Температура кипения, °C (to)							
	-30	-25	-20	-15	-10	-5	0	5

**Холодопроизводительность, Вт**

30	-	8 480	10 850	13 812	17 315	21 311	25 751	30 585	35 765
35	-	8 102	10 227	12 995	16 358	20 267	24 673	29 526	34 778
40	-	7 873	9 698	12 219	15 389	19 157	23 474	28 293	33 562
45	-	-	9 280	11 501	14 422	17 995	22 171	26 900	32 134
50	-	-	-	10 856	13 475	16 799	20 779	25 365	30 509
55	-	-	-	-	12 563	15 584	19 314	23 703	28 703
60	-	-	-	-	-	14 367	17 793	21 931	26 732
65	-	-	-	-	-	-	16 231	20 064	24 613

**Потребляемая мощность, Вт**

30	-	4 338	4 423	4 496	4 562	4 630	4 707	4 802	4 922
35	-	4 800	4 925	5 021	5 094	5 153	5 206	5 259	5 322
40	-	5 271	5 447	5 578	5 671	5 733	5 772	5 797	5 814
45	-	-	6 008	6 186	6 309	6 386	6 424	6 431	6 414
50	-	-	-	6 860	7 027	7 131	7 179	7 180	7 142
55	-	-	-	-	7 841	7 983	8 054	8 062	8 013
60	-	-	-	-	-	8 962	9 067	9 093	9 047
65	-	-	-	-	-	-	10 236	10 291	10 259

**Потребляемый ток, Вт**

30	-	10.02	10.09	10.16	10.23	10.30	10.37	10.42	10.46
35	-	10.64	10.69	10.74	10.80	10.85	10.91	10.96	11.00
40	-	11.32	11.34	11.38	11.42	11.46	11.51	11.56	11.60
45	-	-	12.10	12.11	12.14	12.18	12.23	12.27	12.32
50	-	-	-	13.00	13.02	13.05	13.10	13.15	13.20
55	-	-	-	-	14.10	14.13	14.17	14.23	14.29
60	-	-	-	-	-	15.46	15.50	15.56	15.64
65	-	-	-	-	-	-	17.13	17.20	17.29

**Массовый расход, кг/ч**

30	-	178	223	276	340	414	498	593	700
35	-	176	221	275	338	411	494	589	694
40	-	172	217	271	334	407	490	584	689
45	-	-	211	265	329	402	485	579	685
50	-	-	-	257	321	395	479	573	679
55	-	-	-	-	310	385	470	566	672
60	-	-	-	-	-	372	459	555	662
65	-	-	-	-	-	-	443	541	650

**Холод. коэффициент**

30	-	1.95	2.45	3.07	3.80	4.60	5.47	6.37	7.27
35	-	1.69	2.08	2.59	3.21	3.93	4.74	5.61	6.53
40	-	1.49	1.78	2.19	2.71	3.34	4.07	4.88	5.77
45	-	-	1.54	1.86	2.29	2.82	3.45	4.18	5.01
50	-	-	-	1.58	1.92	2.36	2.89	3.53	4.27
55	-	-	-	-	1.60	1.95	2.40	2.94	3.58
60	-	-	-	-	-	1.60	1.96	2.41	2.95
65	-	-	-	-	-	-	1.59	1.95	2.40

**Номинальная производительность при to = 7.2 °C, tc = 54.4 °C**

Холодопроизводительность	26 046	Вт
Потребляемая мощность	7 934	Вт
Потребляемый ток	14.11	А
Массовый расход	612	кг/ч
С.О.Р.	3.28	

**Настройки реле давления**

Макс. настр. реле высокого давл.	30	Бар(Отн.)
Мин. настр. реле низкого давл.	0.5	Бар(Отн.)
Давл. цикла с вакуумированием	1	Бар(Отн.)

**Звуковая мощность**

Уровень звуковой мощности	74	дБА
С акустическим чехлом	69	дБА

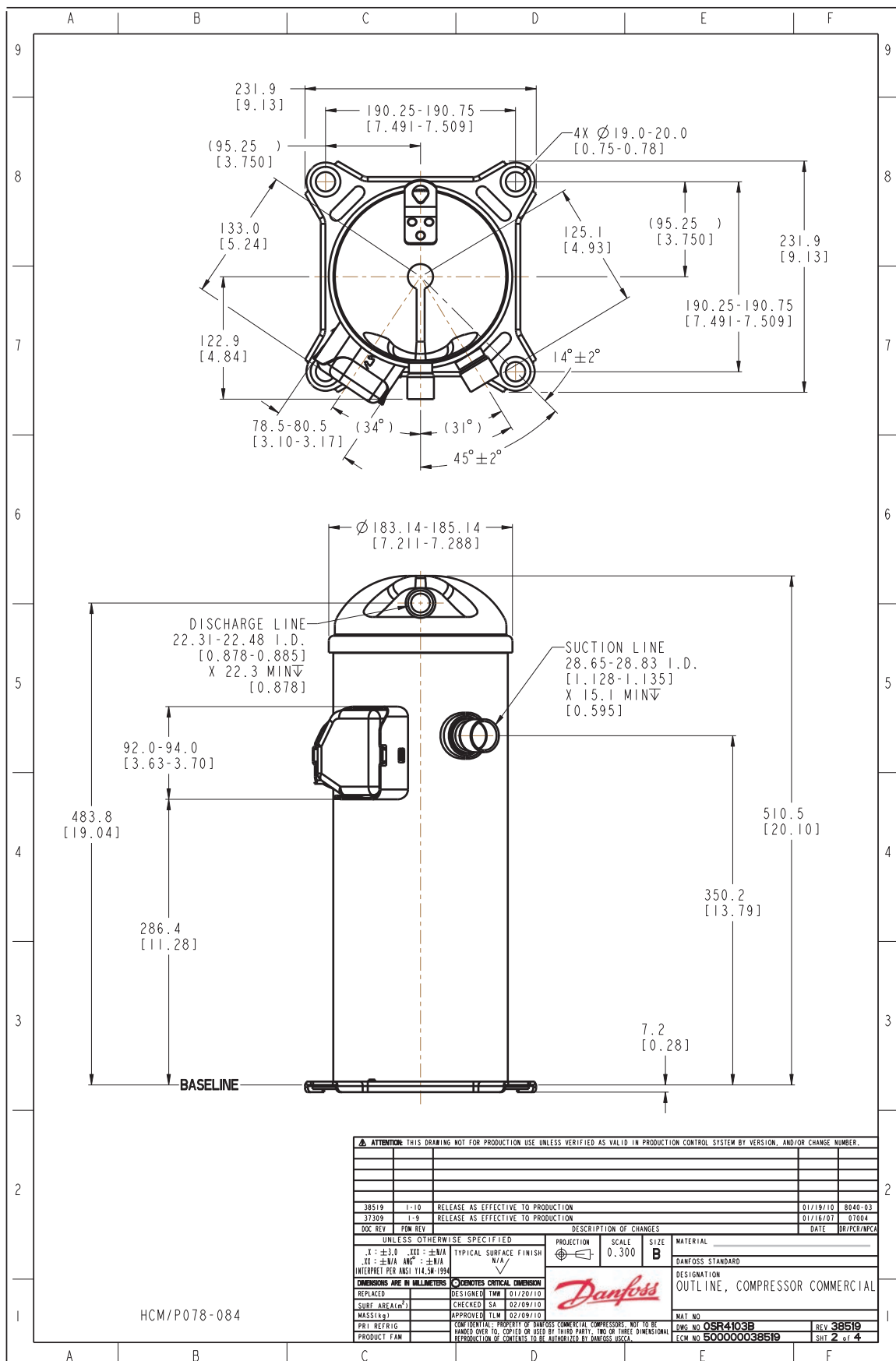
to: Температура кипения в точке росы

tc: Температура конденсации в точке росы

Номинальные условия : Перегрев = 11.1 К , Переохлаждение = 8.3

Все технические характеристики +/- 5%

Danfoss can accept no responsibility for possible errors in catalogues, brochures and other printed material. Danfoss reserves the right to alter its products without notice. This also applies to products already on order provided that such alternations can be made without subsequential changes being necessary in specifications already agreed. All trademarks in this material are property of the respective companies. Danfoss and the Danfoss logotype are trademarks of Danfoss A/S. All rights reserved.



Фирма «Данфосс» не несет ответственности за какие-либо ошибки в каталогах, брошюрах или в других печатных материалах. Фирма «Данфосс» сохраняет за собой право на изменения в своей продукции в любое время без уведомления, если только эти изменения в уже заказанных изделиях не потребуют изменений в оборудовании, определенным предварительно соглашением между фирмой «Данфосс» и Покупателем.