

Клапаны соленоидные типа EVRA

ИНСТРУКЦИЯ ПО МОНТАЖУ И ЭКСПЛУАТАЦИИ



Продукция сертифицирована на соответствие требованиям
Технического регламента «О безопасности машин и оборудования»

1. Назначение изделия

Клапаны соленоидные типа EVRA прямого действия и с сервоуправлением предназначены для установки в жидкостные и всасывающие линии, а также трубопроводы горячего газа с аммиаком или фторсодержащим хладагентами.

Клапаны соленоидные типа EVRA поставляются как в сборе, так и в виде отдельных элементов, т.е. корпус клапана, катушки и фланцы могут быть заказаны отдельно.

При проведении работ по монтажу и обслуживанию клапанов соленоидных типа EVRA, кроме этой инструкции, следует руководствоваться следующими документами:

- Техническим описанием на данный тип оборудования;
- Правилами устройства электроустановок;
- Правилами устройства и безопасной эксплуатации сосудов, работающих под давлением (ПБ 10-115-96);
- Правилами безопасности аммиачных холодильных установок (ПБ 09-595-03);
- Правилами устройства и безопасной эксплуатации холодильных систем (ПБ 09-592-03);
- Межотраслевыми правилами по охране труда при эксплуатации фреоновых холодильных установок (ПОТ РМ 015-2000).

2. Технические характеристики

Клапаны соленоидные модификаций EVRA 3 - 40

Хладагенты

R 717 (NH₃), R 22, R 134a, R 404A и другие фторсодержащие хладагенты.

Температура рабочей среды

от -40°C до + 105°C с 10 Вт или 12 Вт катушками.

Макс. температура в процессе оттаивания +130°C

Модификация клапана	Открывающий перепад давления со стандартной катушкой Δр, бар				Температура рабочей среды, °C	Макс. рабочее давление, бар	k _v ¹⁾ м ³ /ч
	Мин.	Макс. для жидкости ²⁾					
		10 Вт пер. ток	12 Вт пер. ток	20 Вт пост. ток			
EVRA 3	0.00	21	25	14	-40 → 105	28	0.23
EVRA 10	0.05	21	25	18	-40 → 105	28	1.5
EVRA 15	0.05	21	25	18	-40 → 105	28	2.7
EVRA 20	0.05	21	25	13	-40 → 105	28	4.5
EVRA 25	0.2	21	25	14	-40 → 105	28	10.0
EVRA 32	0.2	21	25	14	-40 → 105	28	16.0
EVRA 40	0.2	21	25	14	-40 → 105	28	25.0

- 1) Коэффициент k_v характеризует расход воды в м³/ч при перепаде давления на клапане 1 бар и плотности жидкости ρ=1000 кг/м³.
- 2) Максимальный открывающий перепад давления для газа прилб. на 1 бар выше.

Модификация клапана	Номинальная производительность ¹⁾ , кВт											
	По жидкости				По всасываемому пару				По горячему газу			
	R 717	R 22	R 134a	R 404A	R 717	R 22	R 134a	R 404A	R 717	R 22	R 134a	R 404A
EVRA3	21.8	4.6	4.3	3.2					6.5	2.1	1.7	1.7
EVRA10	142.0	30.2	27.8	21.1	9.0	3.4	2.5	3.1	42.6	13.9	11.0	11.3
EVRA15	256.0	54.4	50.1	38.0	16.1	6.2	4.4	5.5	76.7	24.9	19.8	20.3
EVRA20	426.0	90.6	83.5	63.3	26.9	10.3	7.3	9.2	128.0	41.5	32.9	33.9
EVRA25	947.0	201.0	186.0	141.0	59.7	22.8	16.3	20.4	284.0	92.3	73.2	75.3
EVRA32	1515.0	322.0	297.0	225.0	95.5	36.5	26.1	32.6	454.0	148.0	117.0	120.0
EVRA40	2368.0	503.0	464.0	351.0	149.0	57.0	40.8	51.0	710.0	231.0	183.0	188.0

- 1) Номинальная производительность по жидкости и всасываемому пару определена при:
 - температуре кипения t_с = -10°C,
 - температуре хладагента перед вентилем t_п = +25°C,
 - перепаде давления на клапане Δр = 0,15 бар.

Номинальная производительность по горячему газу определена при:

- температуре конденсации t_с = +40°C,
- перепаде давления на вентиле Δр = 0,8 бар.
- температуре горячего газа t_h = +65°C,

- переохлаждении хладагента $\Delta t_{\text{sub}} = 4 \text{ K}$.

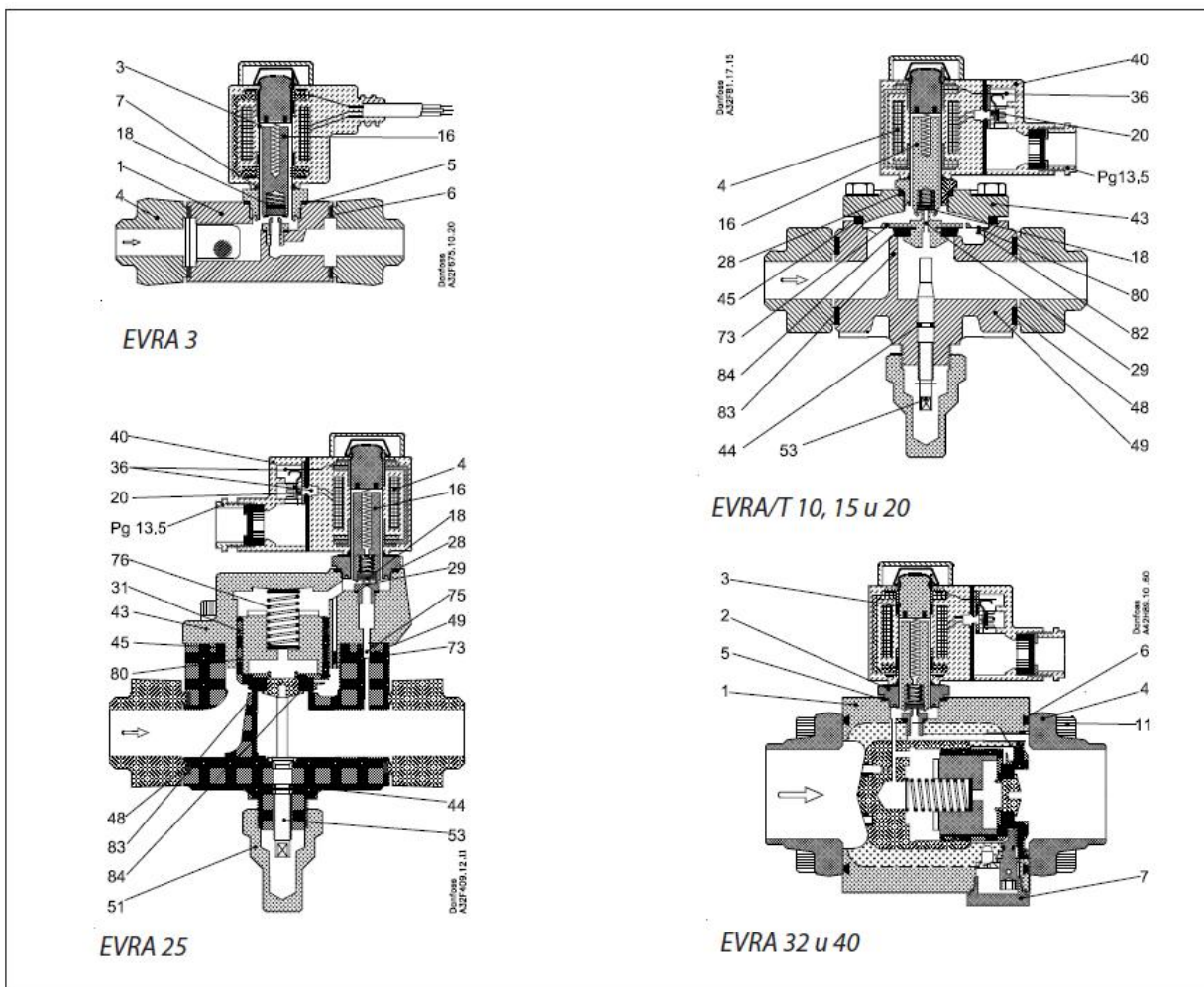
Присоединительные размеры

Модификация клапана	Соединение	Тип катушки	
<i>Клапаны с ручным управлением</i>			
EVRA 10	См. таблицу "Комплект фланцев"	Пер. ток/Пост. ток	
EVRA 15		Пер. ток/Пост. ток	
EVRA 20		Пер. ток	
EVRA 20		Пост. ток	
EVRA 25		Пер. ток/Пост. ток	
EVRA 32		1 ¼ "	Пер. ток/Пост. ток
EVRA 40	1 ½ "	Пер. ток/Пост. ток	
<i>Клапаны без ручного управления</i>			
EVRA 3	См. таблицу "Комплект фланцев"	Пер. ток/Пост. ток	
EVRA 10		Пер. ток/Пост. ток	
EVRA 25		Пер. ток/Пост. ток	
EVRA 32		1 ¼ "	Пер. ток/Пост. ток
EVRA 40		1 ½ "	Пер. ток/Пост. ток

Комплект фланцев

Модификация клапана	Соединение	
	дюйм	мм
EVRA 3, 10 и 15	3/8	
	1/2	
	5/8	16
	3/4	
	7/8	22
EVRA 20 и 25	3/4	
	7/8	22
	1	
	1 1/8	28
	1	
	1 1/4	

3. Конструкция и принцип действия



На схеме изображены:

4 - Катушка.	45 - Прокладка крышки вентиля.
16 - Сердечник.	48 - Прокладка фланцевая.
18 - Вентиль	49 - Корпус вентиля.
20 - Клемма заземления.	51 - Крышка/Резьбовая заглушка.
24 - Штуцер для гибкого стального кабеля.	52 - Кнопка фиксации и верхняя гайка.
28 - Прокладка.	53 - Шпindelь ручного управления.
29 - Клапанный узел пилота.	59 - Фильтр.
30 - Кольцевое уплотнение.	73 - Отверстие для уравнивания давления.
31 - Кольцо поршня.	74 - Основной канал.
36 - Заглушка DIN.	75 - Пилотный канал.
40 - Клеммная коробка.	76 - Пружина сжатия.
43 - Крышка вентиля.	80 - Мембрана/Сервопоршень.
44 - Кольцевое уплотнение.	82 - Поддерживающая шайба
45 - Прокладка крышки вентиля.	83 - Посадочное седло вентиля
48 - Прокладка фланцевая.	84 - Клапан основного вентиля

Клапаны соленоидные типа EVRA изготавливаются в двух исполнениях:

1. Клапаны с прямым управлением.
2. Клапаны с сервоприводом.

1. Клапаны соленоидные типа EVRA с прямым управлением.

Клапан соленоидный модификации EVRA 3 - это клапан с прямым управлением. Он сразу и полностью открывается, когда сердечник (16) втягивается магнитным полем катушки. Это значит, что данный клапан работает при минимальном перепаде давления, равном 0.

Тефлоновый вентиль клапана (18) крепится непосредственно к сердечнику катушки (16).

Входное давление действует сверху на сердечник и клапан вентиля. Поэтому, когда катушка обесточится, входное давление, сила сжатой пружины и вес сердечника закроют клапан.

2. Клапаны соленоидные типа EVRA с сервоприводом.

Клапаны соленоидные модификаций EVRA 10 - 20 - это сервоуправляемые клапаны с "плавающей" мембраной (80). В центре мембраны размещен клапанный узел управляющего клапана (29), выполненный из нержавеющей стали. Тефлоновый клапан управляющего вентиля (18) крепится непосредственно к сердечнику катушки (16).

Когда катушка обесточена, основной клапанный узел и клапанный узел управляющего клапана закрыты. Они поддерживаются в закрытом состоянии под действием веса сердечника, силы сжатия пружины и разницы давлений между входным и выходным каналами.

Когда на катушку подается питание, ее сердечник втягивается магнитным полем и открывает клапанный узел управляющего клапана. При этом давление над мембраной стравливается, т.к. пространство над мембраной соединяется с выходным каналом вентиля. Разница давлений между входным и выходным каналами отводит мембрану от клапанного узла основного клапана и полностью открывает его.

Таким образом, для открытия клапана и поддержания его в открытом состоянии необходима определенная минимальная разность давлений. Для клапанов соленоидных модификаций EVRA 10 - 20 эта разность давлений составляет 0,05 бар.

Когда катушка обесточивается, клапанный узел управляющего клапана закрывается. Через выравнивающие отверстия (73) в мембране давление в полости над мембраной возрастает до входного давления, и она закрывает основной клапанный узел.

Клапаны соленоидные модификаций EVRA 25, 32 и 40 - это клапаны с сервопоршнем. При обесточенной катушке эти вентили закрыты. Сервопоршень (80), объединенный с клапаном основного вентиля (84), перекрывает посадочное седло клапана (83), используя перепад давления между входным и выходным каналами клапана, силу сжатия пружины (76) и вес поршня. При подаче питания на катушку клапанный узел управляющего клапана (29) открывается. При этом стравливается давление над поршнем и перепад давления открывает клапан. Минимальный перепад давления, необходимый для полного открытия клапана, составляет 0,07 бар.

4. Меры безопасности

Клапаны соленоидные типа EVRA могут использоваться в промышленных холодильных установках, работающих на аммиаке, фторсодержащих хладагентах (ХФУ, ГХФУ, ГФУ), а так же с неагрессивными газами и жидкостями. Не рекомендуется применять клапаны соленоидные типа EVRA с огнеопасными углеводородными соединениями. Во избежание несчастных случаев необходимо при монтаже и эксплуатации соблюдать общие требования безопасности по ПБ 09-595-03.

Клапан соленоидный типа EVRA должен использоваться строго по назначению в соответствии с указанием в технической документации.

Во время эксплуатации следует производить периодические осмотры и технические освидетельствования в сроки, установленные правилами и нормами организации, эксплуатирующей холодильную установку.

5. Подготовка изделия к монтажу и стыковке

Транспортировка и хранение клапанов соленоидных типа EVRA осуществляется в соответствии с требованиями ГОСТ Р 53672-2009.

Компания «Данфосс» поставляет клапаны соленоидные типа EVRA в упакованном виде в специальном транспортировочном ящике.

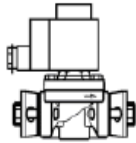
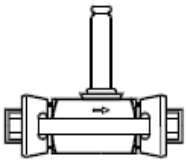
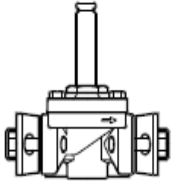
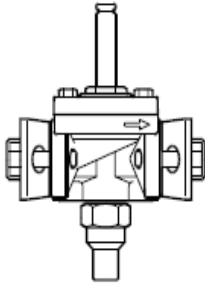
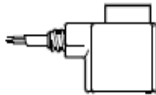

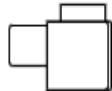

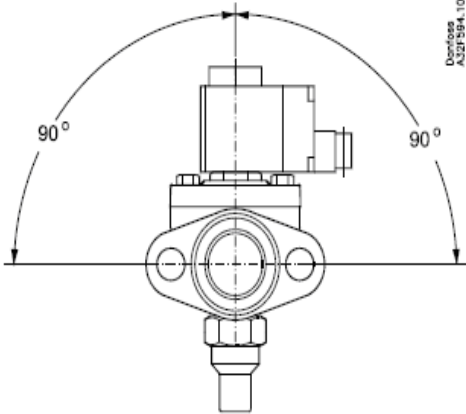
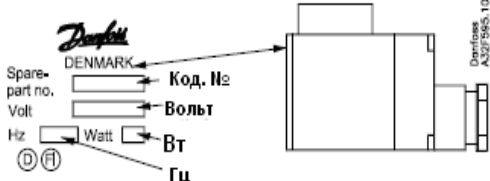
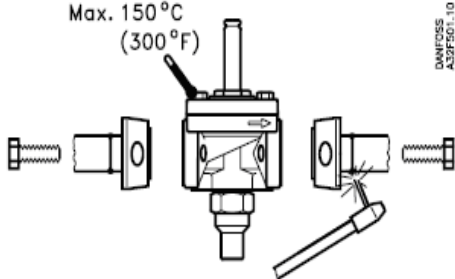
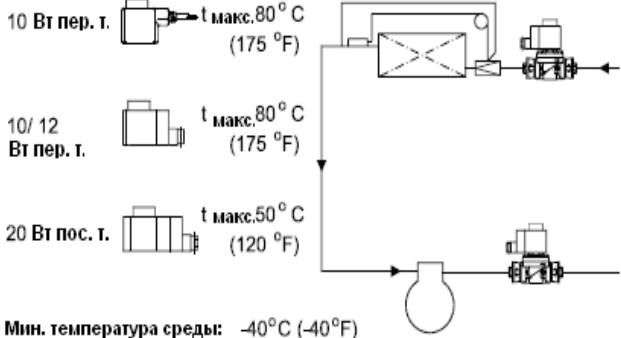
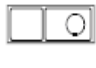
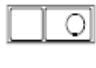
В комплект поставки входят: клапан соленоидный типа EVRA, упаковочная коробка, инструкция.

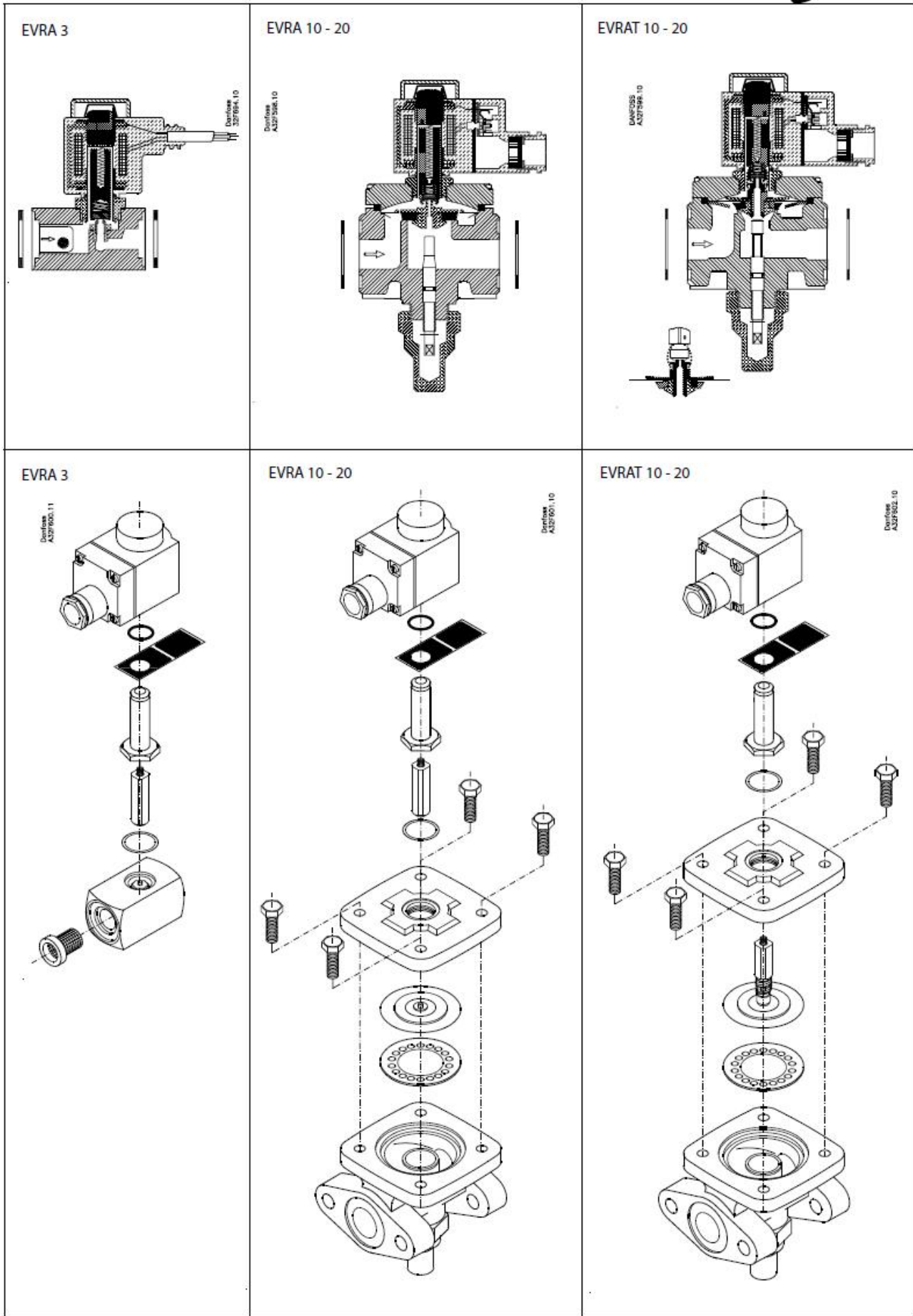
После распаковывания клапана, необходимо проверить комплектность изделия и убедиться в правильности выбора и поставки оборудования. Процедура осуществляется с использованием технического описания (каталога) для данной продукции.

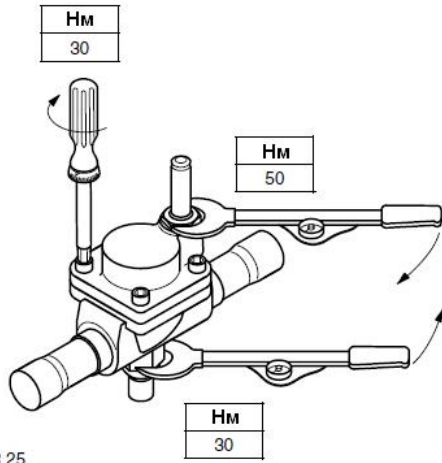
Место монтажа должно строго соответствовать нормам, приведённым в упомянутой выше документации.

6. Особенности монтажа

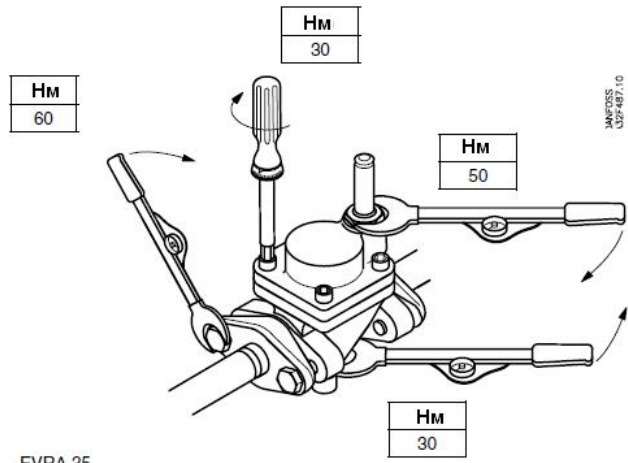
Клапаны соленоидные типа EVRA нельзя устанавливать катушкой вниз.
 Моменты затягивания болтов указаны на рисунке ниже.
 Направление потока указано стрелкой на корпусе клапана.

Клапаны соленоидные EVRA 3-25 EVRAT 10-20				
R 717 (NH ₃), HFC, HCFC, CFC				
 EVRA 3	 EVRA 10/EVRAT 10	 EVRA 10, 15, 20/EVRAT 10, 15, 20	 Пер. ток	 Пер. ток
			 Пер. ток	 12 Вт пер. тока 20 Вт пост. тока
 90° 90° Danfoss A32F58A,10			 Spare-part no. → Код. № Volt → Вольт Hz → Гц Watt → Вт DENMARK Danfoss A32F58S,10	
 Max. 150°C (300°F) Danfoss A32F50T,10			 10 Вт пер. т. t макс. 80°C (175°F) 10/12 Вт пер. т. t макс. 80°C (175°F) 20 Вт пос. т. t макс. 50°C (120°F)	
			Мин. температура среды: -40°C (-40°F) Макс. температура среды: 105°C (221°F) Макс. раб. температура: P _B =42 Бар Макс. откр. диф. давления →  Макс. раб. давление →  Danfoss A32F59D,11	



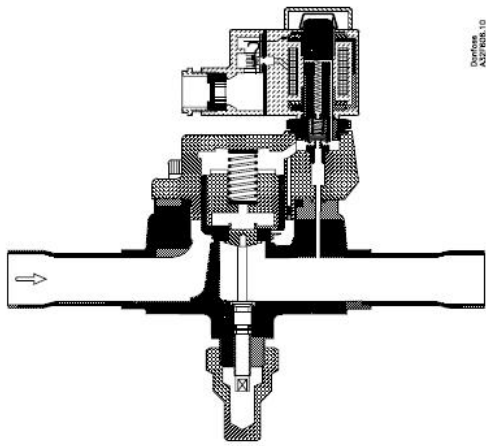


EVR 25



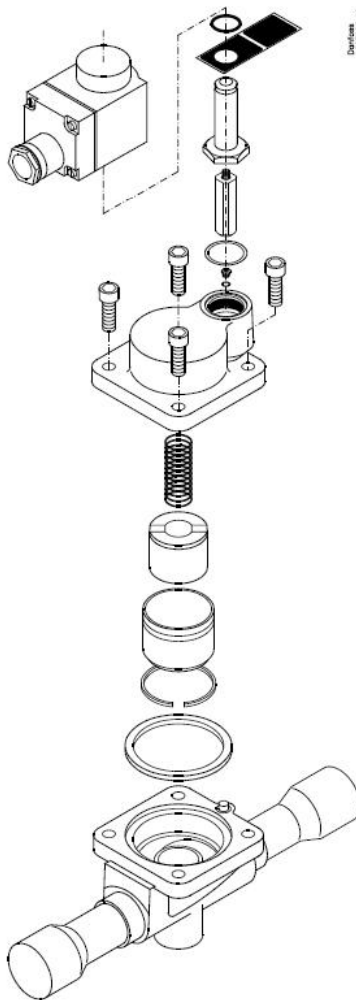
EVRA 25

EVR 25

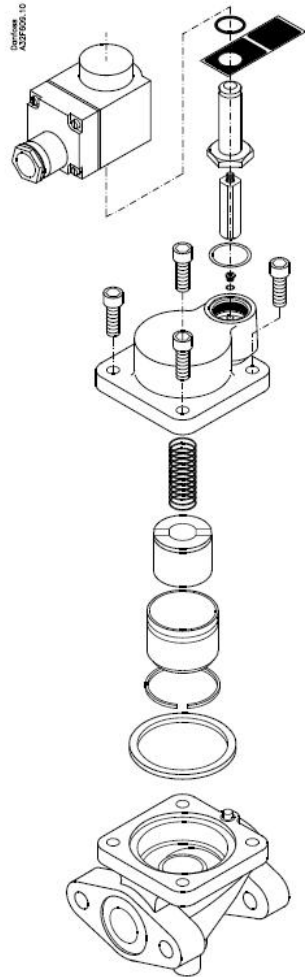


Датум:
AZP806.10

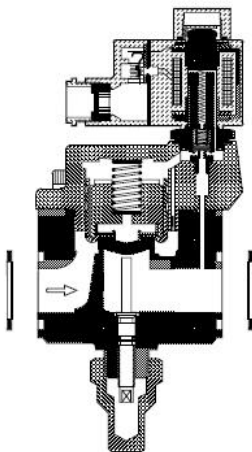
EVR 25



EVRA 25



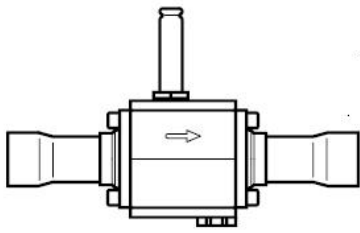
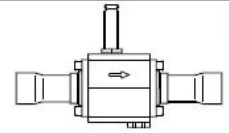
EVRA 25 (NC)



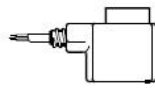
Датум:
AZP806.11

Клапаны соленоидные

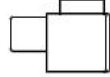
EVR 32, EVR 40



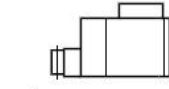
EVR 32/40



Пер. т.



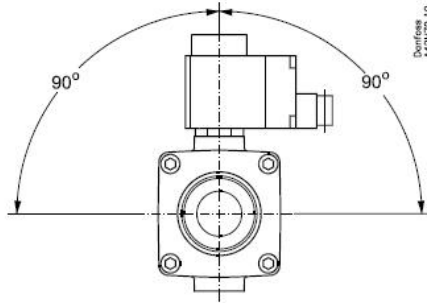
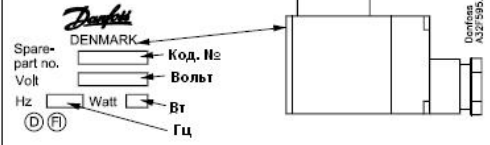
Пер. т.



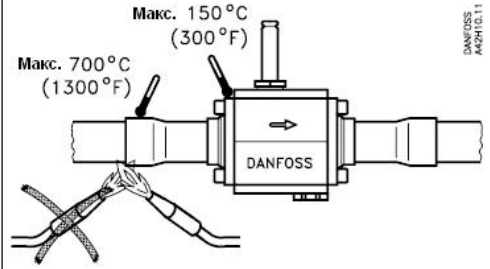
Пер. т.



12 Вт. пер. т.
20 Вт. пос. т.



Danfoss
A42H19.10



Danfoss
A42H10.11

10 Вт. пер. т. $t_{\text{макс.}} 80^{\circ}\text{C}$ (175°F)

10/ 12 Вт. пер. т. $t_{\text{макс.}} 80^{\circ}\text{C}$ (175°F)

20 Вт. пос. т. $t_{\text{макс.}} 50^{\circ}\text{C}$ (120°F)

$t_{\text{мин.}} -40^{\circ}\text{C}$ (-40°F)

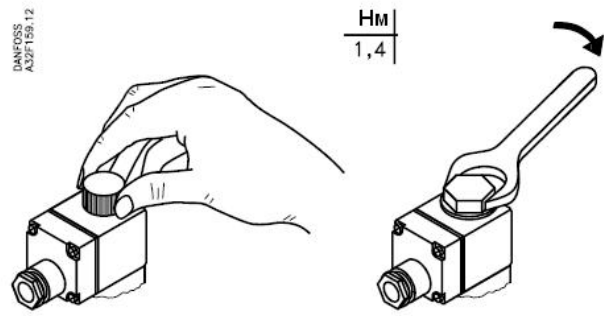
Мин. температура среды: -40°C (-40°F)
Макс. температура среды: 105°C (221°F)

Макс. раб. давление; PS = 32 бар

Макс. открывающий диф. давления:

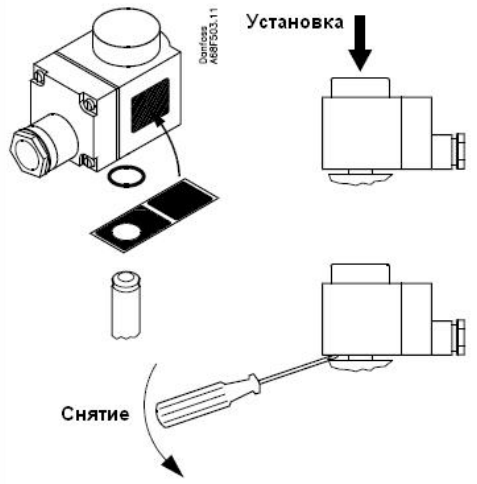
Предыдущая версия

DANFOSS
A32F159.12



Нм
1,4

С защёлкой



Установка

Снятие

Danfoss
A88F503.11

Все клапаны соленоидные типа EVRA работают только при правильной установке по направлению потока, указанному стрелкой на корпусе клапана. Соленоидный клапан, устанавливаемый перед ТРВ, обычно должен находиться как можно ближе к нему. Такой режим клапана позволяет избежать гидроудара при его открывании.

Если гидроудар происходит при закрывании соленоидного клапана, то его можно скомпенсировать установкой вертикальной Т-образной трубки перед соленоидным клапаном.

Убедитесь в правильности монтажа труб около клапана для исключения возможности их повреждения.

Пайка/сварка.

Сварка клапанов соленоидных типа EVRA обычно не требуют демонтажа при соблюдении перерывов. Избегайте прямого нагрева клапана!

ВНИМАНИЕ! Всегда защищайте арматурную трубку клапана от брызг металла в процессе сварки.

Меры предосторожности для клапанов соленоидных типа EVRA

После закрепления клапана соленоидного типа EVRA на трубопроводе снимите арматуру клапана для защиты кольцевых уплотнителей и прокладок от нагрева при пайке/сварке.

При монтаже с использованием стальных труб при проведении сварочных работ рекомендуется перед клапаном соленоидным типа EVRA устанавливать стяжку типа FA. (На новых установках перед их запуском рекомендуется осуществить промывку системы).

При проведении опрессовки все соленоидные клапаны системы должны быть открыты либо подачей напряжения на катушки, либо вручную (установкой соответствующего положения шпинделя). Не забывайте повернуть шпиндель в исходное положение перед началом работы установки, иначе клапан не будет закрываться. При использовании ручного управления открытием клапанов необходимо повернуть шпиндель на несколько (3-4) оборотов и проследить наличие потока со стороны низкого давления. Проворачивать шпиндель до упора не рекомендуется, так как клапан находится в открытом положении уже после 3-х поворотов, а открытие его на максимум может привести к утечкам через резьбовое соединение шпинделя. Для повышения герметичности системы со стороны узла ручного открытия можно использовать специальные прокладки, входящие в состав поставки, а также герметика типа LOCTITE 586TM

Всегда воздействуйте компенсирующим усилием при окончательном затягивании гаек крепежа клапана на трубах, например, размещая второй гаечный ключ с другой стороны клапана.

Катушка

Проверьте требуемое напряжение питания катушки.

Кольцевые уплотнения должны быть установлены правильно.

Необходимо правильно снимать крышку катушки. Возьмите крышку большим и указательным пальцами и поверните на половину оборота как при использовании гаечного ключа.

БУДЬТЕ ОСТОРОЖНЫ! Пластиковая крышка может сломаться при перекручивании.

БУДЬТЕ ОСТОРОЖНЫ С КАБЕЛЬНЫМ ВВОДОМ! Вода не должна проникать в клеммную коробку. Кабель необходимо монтировать с образованием петли для стекания капель жидкости.

Кабельный ввод катушки должен крепко удерживать кабель. Поэтому всегда применяйте кабели круглого сечения (поскольку только с этим типом кабеля можно осуществить эффективное уплотнение кабельного ввода).

Определите значение цвета проводов. Желтый/зеленый цвет всегда обозначают цепь заземления. Другие цвета проводов обозначают фазу или нейтраль (нулевой провод).

Снять катушку можно с использованием ручного инструмента, например, двух отверток.

При уплотнении фланцевых и резьбовых соединений возможно использование герметика типа LOCTITE 586TM. При монтаже с помощью герметика необходимо нанести вещество на всю поверхность (как внешнюю, так и внутреннюю) и дождаться когда поверхность подсохнет. При этом каждую каплю герметика следует наносить на свободную поверхность резьбы по окружности 360°. После установки с использованием герметика резьбовые соединения мгновенно могут выдерживать умеренные давления, однако для работы на максимальных рабочих режимах необходимо выдержать минимум 24 часа в связи

с тем, что при этом значении находится максимум уплотнения соединений герметиком LOCTITE 586TM для различных материалов.

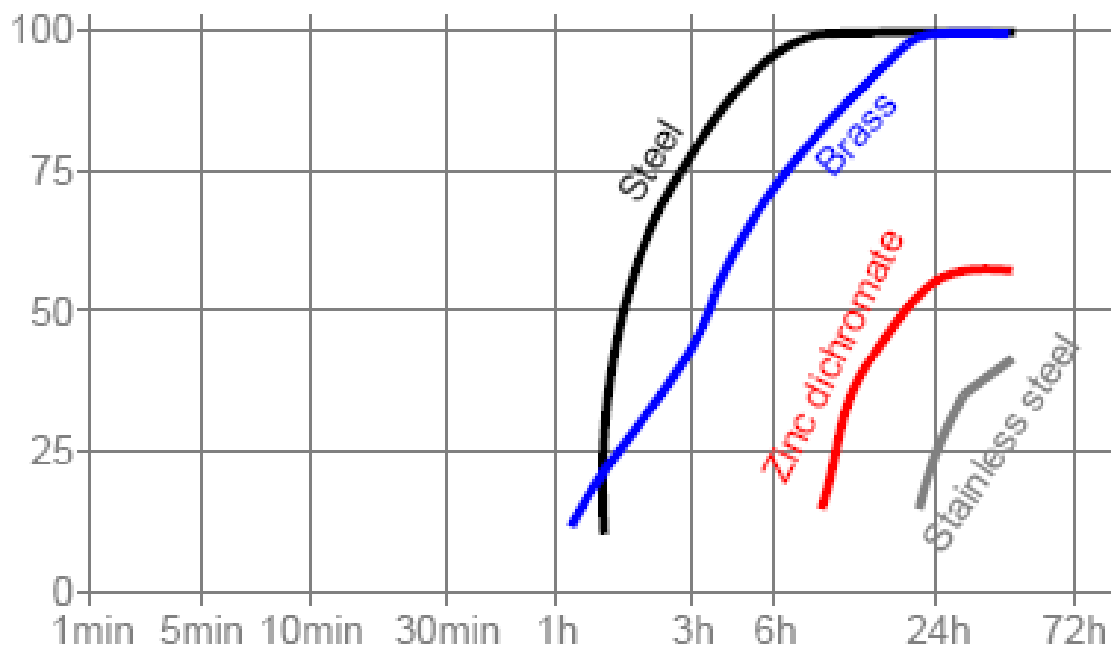


Диаграмма плотности уплотнения резьбовых соединений для различных материалов герметиком LOCTITE 586TM

Steel – углеродистая сталь

Brass – латунь

Zinc – цинк

Stainless steel – нержавеющая сталь

7. Приемка смонтированного и состыкованного изделия.

Продукция, указанная в данной инструкции изготовлена, испытана и принята в соответствии с действующей технической документацией фирмы-изготовителя.

Изготовитель-поставщик гарантирует соответствие клапанов соленоидных типа EVRA техническим требованиям при соблюдении потребителем условий транспортировки, хранения и эксплуатации.

Гарантийный срок эксплуатации и хранения клапанов соленоидных типа EVRA составляет: 12 месяцев с момента продажи или 18 месяцев с даты производства.

8. Диагностика и техническое обслуживание.

Рекомендуется 1 раз за 6 месяцев производить следующее обслуживание:

- Произвести внешний осмотр катушки клапана соленоидного типа EVRA на отсутствие внешних повреждений, трещин в корпусе.
- Произвести при необходимости очистку катушки от пыли и грязи.
- Проверить плотность закрытия крышки катушки, затяжку 4 винтов.
- Проверить клапан на срабатывание (открытие). При подаче питания напряжения на катушку должен быть слышен характерный щелчок.
- Проверить все соединения клапана соленоидного типа EVRA на наличие утечек хладагента.

По всем вопросам, связанным с качеством продукции, можно обращаться в представительство концерна «Данфосс» в России - **ООО «Данфосс», 143581, Российская Федерация, Московская область, Истринский район, сельское поселение Павло-Слободское, деревня Лешково, д. 217. Тел. +7 495 792 5757.**