

Клапан предохранительный типа SFA 15

ИНСТРУКЦИЯ ПО МОНТАЖУ И ЭКСПЛУАТАЦИИ

Содержание

1. Назначение	3
2. Технические характеристики	3
3. Конструкция и принцип действия	4
4. Габаритные размеры и масса	5
5. Особенности монтажа	6
6. Меры безопасности	7

1. Назначение изделия



SFA15, SFV20-25 – это стандартные, зависящие от противодействия предохранительные клапаны углового исполнения, предназначенные для защиты сосудов и других элементов системы охлаждения от слишком большого давления. Клапаны SFA15, SFV20-25 удовлетворяют всем требованиям, предъявляемым к холодильным установкам международными классификационными организациями. Клапаны SFA15, SFV20-25 рекомендуются в качестве внешних и внутренних предохранительных устройств холодильных установок. Проходное отверстие клапана надежно перекрывается с помощью пружины и исключает возникновение течи.

Входные диаметры клапанов имеют следующие размеры:

- для клапанов SFA15: 13 мм (1/2"),
- для клапанов SFV20: 18 мм (3/4"),
- для клапанов SFV25: 23 мм (1").

Клапаны поставляются на давления открытия 10–25 бар.

По запросу потребителя могут поставляться клапаны со стандартной настройкой давления открытия, имеющие сертификат TÜV для каждого клапана.

2. Технические характеристики

Хладагенты

Предохранительные клапаны SFA15, SFV20-25 могут работать с хладагентами R717 (NH₃), HFC, HCFC (например, R22, R134a, R404a) и другими хладагентами в зависимости от уплотнительных материалов, используемых в клапанах в диапазоне температур от -30 до +100°C.

Не рекомендуется использовать данные клапаны с горючими углеводородными соединениями. Более подробную информацию можно получить в отделе продаж компании «Данфосс».

Давление

Давления открытия: 10–25 бар.

Более подробную информацию можно получить в отделе продаж компании «Данфосс».

При испытании на прочность: 50 бар.

При испытании на герметичность: все давления настройки.

Замечание: срабатывание предохранительного клапана зависит от противодействия (если наружное давление будет выше атмосферного, давление открытия будет выше заданного давления настройки). Особые обстоятельства, такие как вибрация (которая, в принципе, должна быть исключена) и колебания давления в системе, могут потребовать более высокой разницы между рабочим давлением и давлением закрытия.

Настройка давления открытия

Рабочее давление в установке должно быть по крайней мере на 15% ниже давления настройки. Это обеспечивает хорошую посадку клапана на седло после срабатывания.

Диапазон температуры

от -30 до +100°C.

3. Конструкция и принцип действия

Штуцеры

Клапаны выпускаются под следующие типы соединений:

- с наружной трубной резьбой T(ISO 228/1)
- под сварку встык DIN (2448)

Корпус

Корпус клапана выполнен из специальной холодостойкой стали. Шпиндель клапана и посадочное седло выполнены из нержавеющей стали, обеспечивающей надежную работу даже в сверхтяжелых условиях. Уплотнение клапанного конуса выполнено из специального хлоропренового (неопренового) соединения.

Установка

Проверка/Техническое обслуживание

Нормативы некоторых стран требуют проведения проверки как минимум один раз в год.

Контроль/Гарантия

После настройки давления открытия на заводе клапаны пломбируются. Компания «Данфосс» гарантирует правильную работу клапана при сохранении пломбы.

Все клапаны снабжаются заводской табличкой, содержащей следующую информацию:

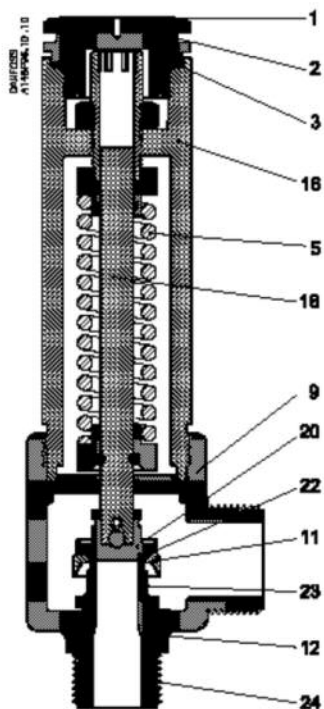
- Диаметр проходного сечения
- Заданное давление открытия
- Дата изготовления
- Заводской номер
- Типовой код.

Транспортировка/Перемещение

Клапаны оборудованы специальными защитными крышками и упакованы в транспортировочные коробки.

Пока клапаны не установлены, защитные крышки должны оставаться на местах.

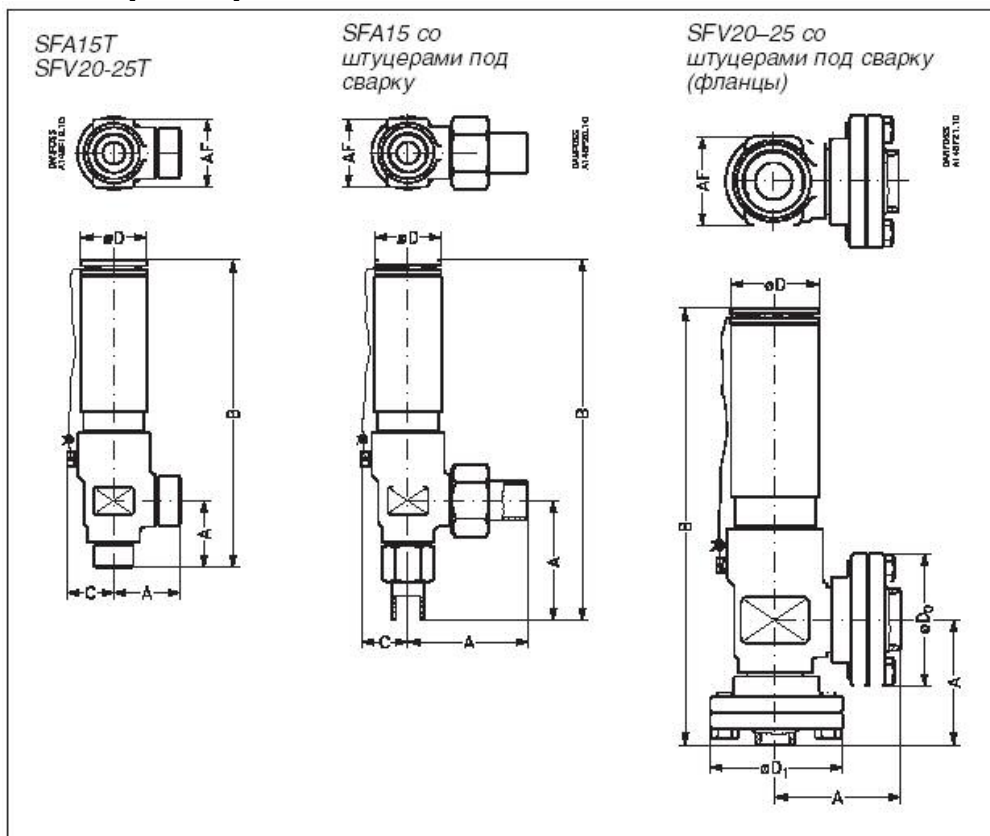
Клапаны будут работать точно и надежно при бережном обращении с ними.



№	Деталь	Материалы
1	Шильдик	Нержавеющая сталь
2	Резьбовая заглушка	Сталь
3	Уплотнение	Алюминий Не асбестовый*
5	Пружина	Сталь
9	Уплотнение	Алюминий Не асбестовый*
11	Фиксатор	Нержавеющая сталь
12	Уплотнение	Алюминий Не асбестовый*
16	Головка клапана	Сталь
18	Шпindelь клапана	Нержавеющая сталь
20	Конус клапана	Нержавеющая сталь
22	Уплотнение конуса	Хлоропрен
23	Посадочное седло	Нержавеющая сталь
24	Корпус клапана	Сталь

*Альтернативный материал

4. Габаритные размеры и масса



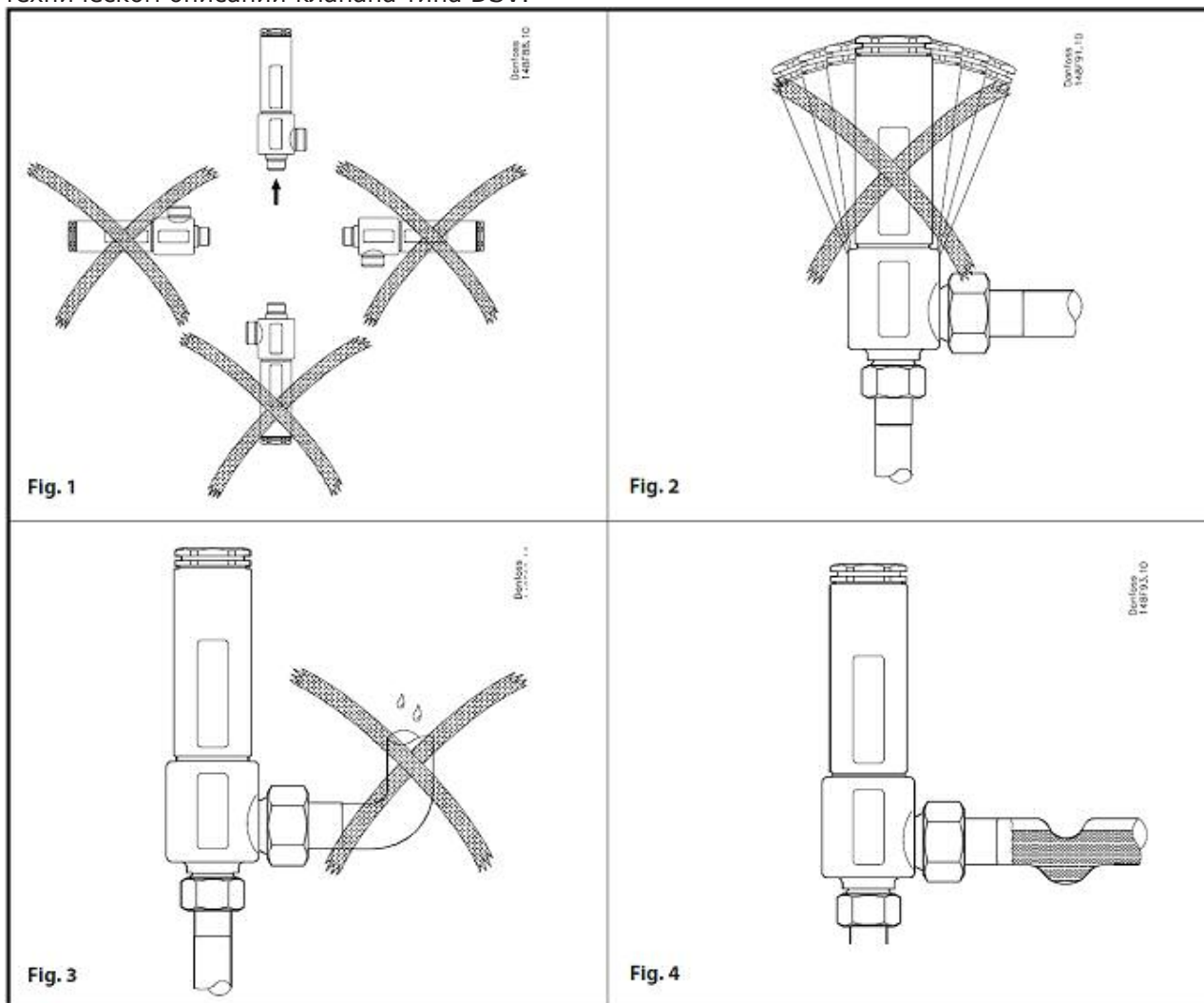
Тип клапана	A	B	C	ØD ₀	ØD	AF	Вес, кг
-------------	---	---	---	-----------------	----	----	---------

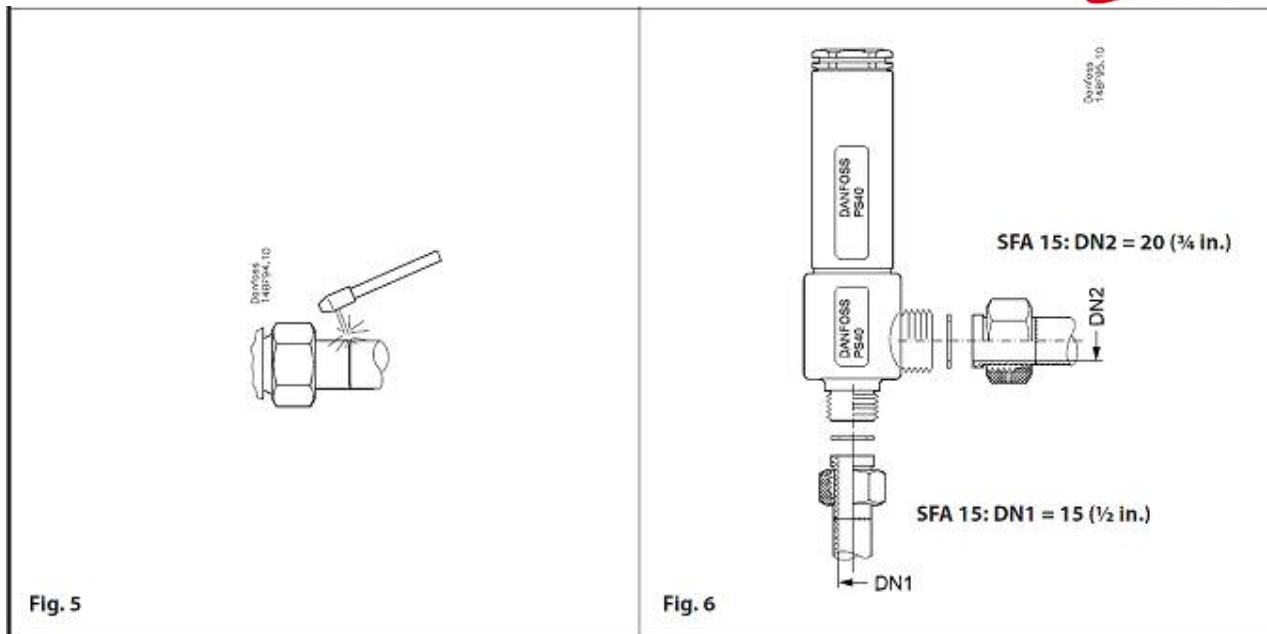
SFA15 T, SFV20-25 T с резьбовыми штуцерами ISO 228/1 (трубная резьба)

SFA15 (1/2 дюйм)	мм	45	210	32		45	55	1,6
------------------	----	----	-----	----	--	----	----	-----

5. Особенности монтажа

Чтобы клапан работал правильно, его надо устанавливать пружинной гильзой вверх. Если SFA, SFV используется как внутренний предохранительный клапан без специальных требований к давлению открытия, он может устанавливаться в любом положении. При установке клапана необходимо избегать воздействия статических, динамических и термических напряжений. При изготовлении посадочного седла использовалась очень точная технология. Посадка клапана может быть нарушена, если в него попадет грязь из трубопроводной системы. Для предотвращения попадания грязи в клапан, имеющий выхлоп в атмосферу, рекомендуется установить на его выходной штуцер U-образную трубку, заполненную маслом. Рекомендуется также устанавливать клапаны в паре с двойными запорными клапанами типов DSV1 или DSV2. Более подробную информацию можно получить в техническом описании клапана типа DSV.





6. Меры безопасности

Не допускается разборка клапанов при наличии давления в системе.

Во избежание несчастных случаев необходимо при монтаже и эксплуатации соблюдать общие требования безопасности по ГОСТ 12.2.063-81.

Клапаны должны использоваться строго по назначению в соответствии с указанием в технической документации.

Во время эксплуатации следует производить периодические осмотры и технические освидетельствования в сроки, установленные правилами и нормами организации, эксплуатирующей трубопровод.

К обслуживанию клапанов допускается персонал, изучивший их устройство и правила техники безопасности.

При появлении вопросов получите консультацию в компании «Данфосс».

Компания «Данфосс» не несет ответственности за ошибки и пропуски в тексте. Отдел промышленных холодильных установок компании «Данфосс» оставляет за собой право вносить изменения в изделия и спецификацию материалов без предварительного уведомления.