

Техническое описание

Предохранительные клапаны SFA 15



SFA 15 – это стандартные, зависящие от **противодавления** предохранительные клапаны углового исполнения, предназначенные для защиты сосудов и других элементов системы охлаждения от слишком большим давлением.

Клапаны SFA 15 удовлетворяют всем требованиям, предъявляемым к оборудованию холодильных установок международными сертификационными организациями.

Клапаны SFA 15 используются в качестве внешних и внутренних предохранительных устройств холодильных установок. Пружина, размещённая в корпусе клапана, обеспечивает надёжное закрытие клапана и не допускает протечек хладагента через него.

Входные диаметры клапанов имеют следующие размеры:

- Для клапанов SFA 15: 13 мм (½")

Клапаны поставляются на давление открытия от 10 до 40 бар (от 145 до 580 фунт/дюйм²). По запросу потребителя могут поставляться клапаны со стандартной уставкой давления открытия, имеющие сертификат TÜV для каждого клапана.

Преимущества

- Предохранительные клапаны SFA 15 могут работать с хладагентами R 717 (аммиак), ГФУ, ГХФУ (например, R 22, R 134a, R 404a) и другими хладагентами в зависимости от уплотнительных материалов, используемых в клапане, в диапазоне температур от -30°C до +100°C (-22/+212°F).
- Сертификация: перечень сертификатов на изделие можно получить в отделе продаж местного отделения компании Данфосс.

Технические характеристики

- **Хладагенты**
Предохранительные клапаны SFA 15 могут работать с хладагентами R 717 (аммиак), ГФУ, ГХФУ (напр., R22, R134a, R404a) и другими хладагентами в зависимости от уплотнительных материалов, используемых в клапанах, в диапазоне температур от -30°C до +100°C (от -22 до +212°F). Не рекомендуется использовать данные клапаны с огнеопасными углеводородными соединениями. Более подробную информацию можно получить в отделе продаж компании Данфосс.
- **Давление**
Давление уставки: от 10 до 40 бар (от 145 до 580 фунт/дюйм²).
Примечание. Давление открытия предохранительного клапана зависит от противодавления (если противодавление выше атмосферного давления, давление открытия будет выше заданной уставки давления). При особых обстоятельствах, например, вибрации (которая, в принципе, должна быть исключена) и колебаниях давления в системе, разность между рабочим давлением и давлением закрытия может быть больше.
- **Настройка давления открытия**
Рабочее давление в установке должно быть, по крайней мере на 15% ниже заданного давления уставки. Это обеспечивает хорошую посадку клапанного конуса на седло после срабатывания клапана.
- **Температурный диапазон**
-30/+100°C (-22/+212°F)



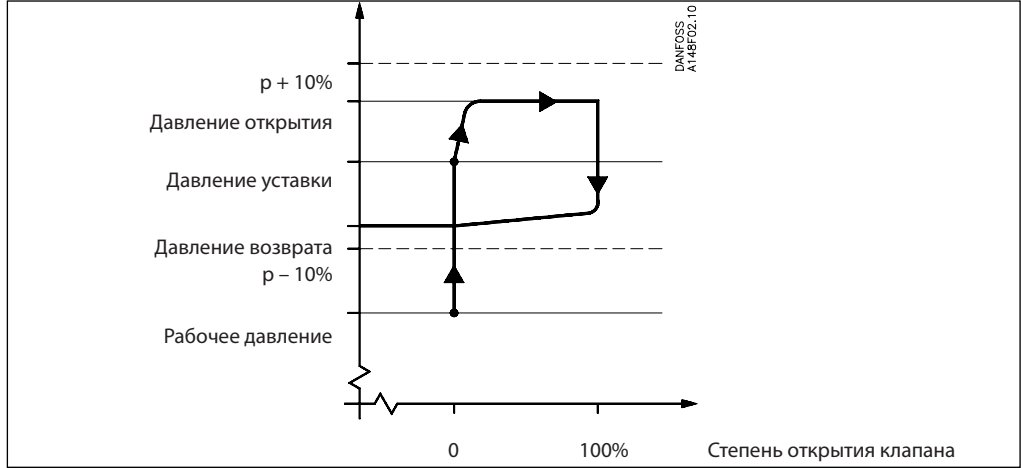
Директива ЕС по оборудованию, работающему под давлением (PED).

Клапаны SFA 15 аттестованы в соответствии с требованиями, приведёнными в PED, и маркированы знаком CE.

Более подробная информация приведена в инструкции по монтажу.

Клапаны SFA	
Номинальный внутренний диаметр штуцеров	13 мм (0.512")
Предназначены для	Сосудов с жидкостью группы I
Категория	IV

Конструкция



Клапаны SFA выпускаются как стандартные предохранительные клапаны (DIN 3320) для холодильных установок. При увеличении давления в системе выше уставки давления предохранительный клапан начинает открываться, сначала незначительно, чтобы пропустить минимальный расход хладагента. Если давле-

ние в системе будет продолжать расти, он откроется полностью. Клапан полностью откроется до того, как давление в системе на 10% превысит давление уставки, и полностью закроется до того, как давление в системе станет на 10% ниже давления уставки.

Штуцеры

Клапаны выпускаются под следующие типы соединений:

- С наружной трубной резьбой Т (ISO 228/1)
- Под сварку встык (DIN 2448)

Корпус

Корпус клапана выполнен из специальной холодостойкой стали. Шпindelь клапана и посадочное седло изготовлены из нержавеющей стали, обеспечивающей надежную работу даже в очень тяжелых условиях эксплуатации. Уплотнение клапанного конуса выполнено из специального хлоропренового (неопренового) соединения.

Монтаж

Чтобы клапан работал правильно, его надо устанавливать пружинной гильзой вверх. Если SFA используется как внутренний предохранительный клапан без специальных требований к давлению открытия, он может устанавливаться в любом положении. При установке клапана необходимо избегать воздействия статических, динамических и термических напряжений. При изготовлении посадочного седла использовалась очень точная технология. Посадка клапана может быть нарушена, если в него попадет грязь из трубопроводной системы. Во избежание попадания грязи в клапан, трубопровод выброса хладагента в атмосферу рекомендуется оснащать U-образной трубкой, заполненной маслом.

Рекомендуется также устанавливать клапан SFA 15 в паре с двойными запорными клапанами DSV 1 или 2. Более подробная информация

приведена в техническом описании клапана DSV.

Проверка/Техническое обслуживание

Нормативы некоторых стран требуют проведения проверки клапана не менее одного раза в год.

Контроль/Маркировка

После настройки давления открытия на заводе клапаны пломбируются. Компания Данфосс гарантирует правильную работу клапана только при сохранении пломбы. Все клапаны снабжаются заводской табличкой, содержащей следующую информацию:

- Диаметр проходного сечения
- Давление установки
- Дата изготовления
- Заводской номер
- Типовой код.

Транспортировка/Перемещение

Клапаны оборудованы специальными защитными крышками и упакованы в транспортные коробки.

Пока клапаны не установлены, их защитные крышки должны оставаться на местах.

Для того, чтобы клапан работал надежно и правильно, обращайтесь с ним аккуратно.

Предохранительный клапан	Двойной запорный клапан		Макс. давление, бар (фунт/дюйм ²)
	Маркирован знаком CE	Не маркирован знаком CE	
SFA 15	DSV 1		40 (580)
	DSV 2		40 (580)
		DSV 15	25 (363)

Производительность

Конструкция предохранительного клапана проверена и одобрена организацией TÜV. Испытания клапана включают в себя проверку функционирования и измерение его пропускной способности, которая берётся за основу при выборе клапана по кривым и таблицам. Значения, приведённые в таблицах, даны для насыщенного пара.

Если предохранительные клапаны используются при высоком обратном давлении или с перегретым паром, рекомендуется использовать формулы, приведенные ниже, или программу расчетов, разработанную фирмой Данфосс (DIRcalc™).

Таблица 1.

Тип клапана	Номинальный размер		Диаметр проходного отверстия, d_o	Площадь проходного сечения, A_o	Приведенный коэффициент гарантированного выхода, K_{dr}
	Вход	Выход			
SFA 15	15 мм	20 мм	13 мм	133 мм ²	0.73
	½ дюйм	¾ дюйм	0.512 дюйм	0.206 дюйм ²	

Расход, сбрасываемый предохранительным клапаном, рассчитывается по формуле (ISO 4126-1 / prEN 1313 6 (1998)).

$$q_m = 0.2883 \times C \times A_o \times K_{dr} \times K_b \sqrt{p}$$

q_m сбрасываемый расход, кг/ч;

C функция выхода, зависящая от типа хладагента (k), см. таблицу 2;

A_o площадь проходного отверстия предохранительного клапана, мм².

K_{dr} приведенный коэффициент гарантированного выхода ($K_{dr} = K_d \times 0.9$), см. таблицу 1;

K_b поправочный коэффициент для докритических потоков $K_b = 1.0$ если противодавление меньше, чем $0,5 \times$ сбрасываемое давление ($P_b < 0.5 \times p$).

Для всех предохранительных клапанов $K_b = 1.0$

v удельный объем пара при сбрасываемом давлении p , (м³/кг).

p_{set} уставка давления – заранее установленное давление, при котором предохранительный клапан начинает открываться (давление p_{set} указывается на металлической пластинке предохранительного клапана), бар;

p_{atm} атмосферное давление, 1 бар;

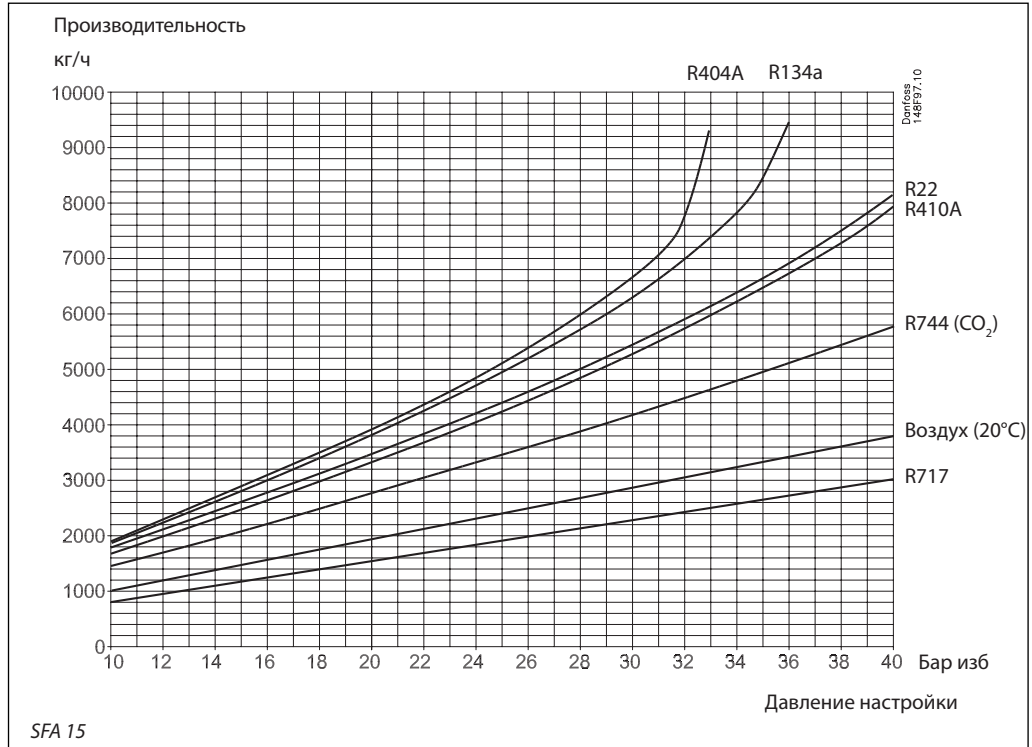
p сбрасываемое давление, $p = p_{set} \times 1.1 + P_{atm}$ бар абс.

Для подробной информации см. упомянутые выше стандарты ISO или EN.

Таблица 2. Свойства хладагентов

Тип хладагента	Показатель адиабаты k	Функция выхода C
R22	1.17	2.54
R134a	1.12	2.50
R404A	1.12	2.49
R410A	1.17	2.54
R717 (Аммиак)	1.31	2.64
R744 (CO ₂)	1.30	2.63
Воздух	1.40	2.70

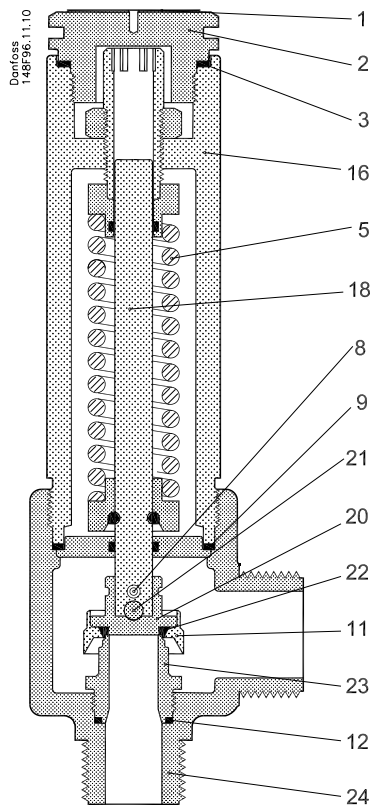
**Производительность
(пропускная способность)**



Производительность

Давление настройки	q _m	R22	R134a	R404A	R410A	R717	R744 (CO ₂)	Воздух (20°C)
SFA 15								
10 бар 145 фунт/ дюйм ²	кг/ч фунт/мин	1749 64	1881 69	1888 69	1652 61	779 29	1424 52	1003 37
15 бар 218 фунт/ дюйм ²	кг/ч фунт/мин	2592 95	2793 103	2842 104	2459 90	1135 42	2072 76	1462 54
20 бар 290 фунт/ дюйм ²	кг/ч фунт/мин	3471 128	3804 140	3883 143	3305 121	1492 55	2747 101	1922 71
25 бар 363 фунт/ дюйм ²	кг/ч фунт/мин	4409 162	4921 181	5101 187	4248 156	1853 68	3441 126	2381 87
30 бар 435 фунт/ дюйм ²	кг/ч фунт/мин	5437 200	6269 230	6659 245	5250 193	2227 82	4163 153	2841 104
35 бар 508 psi g	кг/ч фунт/мин	6633 244	8370 308		6450 237	2608 96	4936 181	3301 121
40 bar g 580 psi g	кг/ч фунт/мин	8104 298			7911 291	2989 110	5718 210	3760 138

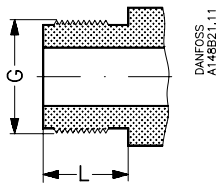
Спецификация



№.	Деталь	Материалы	DIN	ISO	ASTM
1	Заводская табличка	Нержавеющая сталь			
2	Резьбовая заглушка	Сталь			
3	Уплотнительная шайба	Алюминий *Не асбестовая прокладка			
5	Пружина	Сталь	Class C, DIN17223		
8	Шплинт	Сталь	94 ELFORZ		
9	Уплотнение	Алюминий *Не асбестовая прокладка			
11	Фиксатор	Нержавеющая сталь	X8CrNiS 18 9		AISI 303, A276
12	Уплотнительная шайба	Алюминий *Не асбестовая прокладка			
16	Головка клапана	Сталь	G20Mn5QT Alt. S235JRG2 Alt. S355J2G3	Fe360BFN Fe510D1	LCC, A352 A284C A572-50
18	Шпindelь клапана	Нержавеющая сталь	X5CrNi 18 10		AISI 304, A276
20	Клапанный конус	Нержавеющая сталь	X8CrNiS 18 9		AISI 303, A276
21	Стальной шарик	Сталь			
22	Уплотнение конуса	Хлоропрен (неопрен)			
23	Посадочное седло клапана	Нержавеющая сталь	X8CrNiS 18 9		AISI 303, A276
24	Корпус клапана	Сталь	G20Mn5QT Alt. P285QH		LCC, A352 LF2, A350

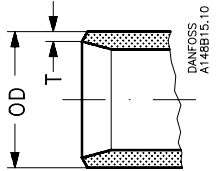
Штуцеры

T



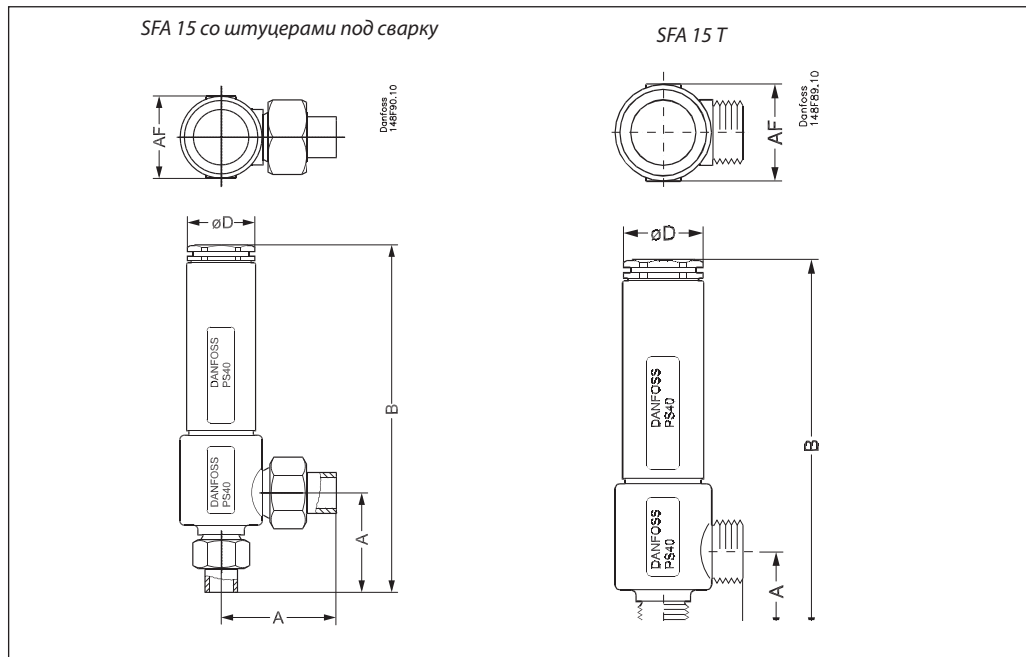
Размер, мм	Размер, дюйм.	Вход	Выход				L, мм	L, дюйм	
<i>Штуцеры с наружной трубной резьбой T (ISO 228/1)</i>									
15	1/2	G 3/4	G 1				15	0.59	

DIN



Размер, мм	Размер, дюйм	Вход, мм		Вход, дюйм		Выход, мм		Выход, дюйм	
		OD	T	OD	T	OD	T	OD	T
<i>Штуцеры под сварку, DIN (2448)</i>									
15	1/2	21.3	2.3	0.839	0.091	26.9	2.3	1.059	0.091

Размеры и масса



Тип клапана		A	B	ØD	AF	Масса
<i>SFA 15 T с резьбовыми штуцерами ISO 228/1 (трубная резьба)</i>						
SFA 15 (1/2 дюйм)	мм	45	210	45	55	2.2 кг
	дюйм	1.77	8.27	1.81	2.17	4.9 фунт
<i>SFA со штуцерами под сварку DIN 2448</i>						
SFA 15 (1/2 дюйм)	мм	83	248	45	55	2.5 кг
	дюйм	3.27	9.76	1.81	2.17	5.5 фунт

Массы указаны приблизительно.

Оформление заказа
Аттестованные клапаны SFA со стандартным давлением уставки
Аттестованные клапаны SFA со стандартным давлением уставки и сертификацией TÜV на каждый клапан

Размер		Тип	Давление уставки, бар (фунт/дюйм ²)	Кодовый номер	Размер		Тип	Давление уставки, бар (фунт/дюйм ²)	Кодовый номер
мм	дюйм				мм	дюйм			
15	½	SFA 15 T 210	10 (145)	148F3210	15	½	SFA 15 T 310	10 (145)	148F3310
15	½	SFA 15 T 211	11 (160)	148F3211	15	½	SFA 15 T 311	11 (160)	148F3311
15	½	SFA 15 T 212	12 (174)	148F3212	15	½	SFA 15 T 312	12 (174)	148F3312
15	½	SFA 15 T 213	13 (189)	148F3213	15	½	SFA 15 T 313	13 (189)	148F3313
15	½	SFA 15 T 214	14 (203)	148F3214	15	½	SFA 15 T 314	14 (203)	148F3314
15	½	SFA 15 T 215	15 (218)	148F3215	15	½	SFA 15 T 315	15 (218)	148F3315
15	½	SFA 15 T 216	16 (232)	148F3216	15	½	SFA 15 T 316	16 (232)	148F3316
15	½	SFA 15 T 217	17 (247)	148F3217	15	½	SFA 15 T 317	17 (247)	148F3317
15	½	SFA 15 T 218	18 (261)	148F3218	15	½	SFA 15 T 318	18 (261)	148F3318
15	½	SFA 15 T 219	19 (276)	148F3219	15	½	SFA 15 T 319	19 (276)	148F3319
15	½	SFA 15 T 220	20 (290)	148F3220	15	½	SFA 15 T 320	20 (290)	148F3320
15	½	SFA 15 T 221	21 (305)	148F3221	15	½	SFA 15 T 321	21 (305)	148F3321
15	½	SFA 15 T 222	22 (319)	148F3222	15	½	SFA 15 T 322	22 (319)	148F3322
15	½	SFA 15 T 223	23 (334)	148F3223	15	½	SFA 15 T 323	23 (334)	148F3323
15	½	SFA 15 T 224	24 (348)	148F3224	15	½	SFA 15 T 324	24 (348)	148F3324
15	½	SFA 15 T 225	25 (363)	148F3225	15	½	SFA 15 T 325	25 (363)	148F3325
15	½	SFA 15 T 226	26 (377)	148F3226	15	½	SFA 15 T 326	26 (377)	148F3326
15	½	SFA 15 T 227	27 (392)	148F3227	15	½	SFA 15 T 327	27 (392)	148F3327
15	½	SFA 15 T 228	28 (406)	148F3228	15	½	SFA 15 T 328	28 (406)	148F3328
15	½	SFA 15 T 229	29 (421)	148F3229	15	½	SFA 15 T 329	29 (421)	148F3329
15	½	SFA 15 T 230	30 (435)	148F3230	15	½	SFA 15 T 330	30 (435)	148F3330
15	½	SFA 15 T 231	31 (450)	148F3231	15	½	SFA 15 T 331	31 (450)	148F3331
15	½	SFA 15 T 232	32 (464)	148F3232	15	½	SFA 15 T 332	32 (464)	148F3332
15	½	SFA 15 T 233	33 (479)	148F3233	15	½	SFA 15 T 333	33 (479)	148F3333
15	½	SFA 15 T 234	34 (493)	148F3234	15	½	SFA 15 T 334	34 (493)	148F3334
15	½	SFA 15 T 235	35 (508)	148F3235	15	½	SFA 15 T 335	35 (508)	148F3335
15	½	SFA 15 T 236	36 (522)	148F3236	15	½	SFA 15 T 336	36 (522)	148F3336
15	½	SFA 15 T 237	37 (537)	148F3237	15	½	SFA 15 T 337	37 (537)	148F3337
15	½	SFA 15 T 238	38 (551)	148F3238	15	½	SFA 15 T 338	38 (551)	148F3338
15	½	SFA 15 T 239	39 (566)	148F3239	15	½	SFA 15 T 339	39 (566)	148F3339
15	½	SFA 15 T 240	40 (580)	148F3240	15	½	SFA 15 T 340	40 (580)	148F3340

Комплект для ремонта

Тип	Кодовый номер
Ремонтный набор SFA 15	148F3036

Ниппели и прокладки

Тип	Кодовый номер
Ниппели + комплект прокладок для клапанов SFV 15/SFA 15	148F3019

