

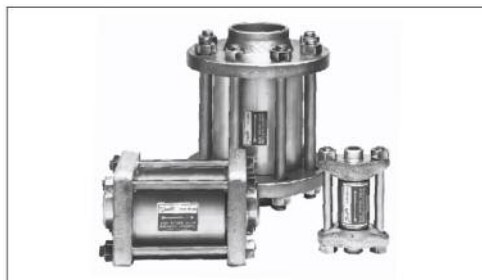
Обратные клапаны типа NRVA

ИНСТРУКЦИЯ ПО МОНТАЖУ И ЭКСПЛУАТАЦИИ

Содержание

1. Назначение	3
2. Технические характеристики	3
3. Конструкция и принцип действия	3
4. Габаритные размеры и масса	4
5. Особенности монтажа	4
6. Меры безопасности	6

1. Назначение изделия



Обратные клапаны типа NRVA используются в жидкостных и всасывающих линиях и трубопроводах горячего газа холодильных установок и систем кондиционирования воздуха с аммиаком в качестве хладагента.

Обратные клапаны типа NRVA могут также использоваться в системах охлаждения с фторсодержащими хладагентами.

2. Технические характеристики

Давление

Макс. рабочее давление: 28 бар.

Макс. испытательное давление: 42 бар.

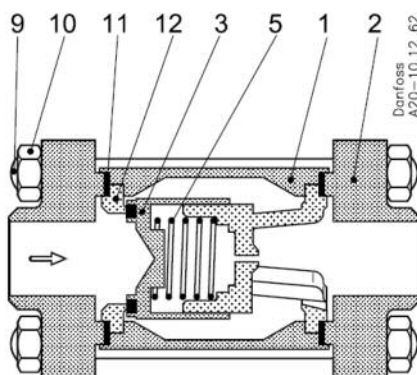
Диапазон температуры

От -50°C до $+140^{\circ}\text{C}$.

3. Конструкция и принцип действия

Клапан работает только при правильном направлении течения хладагента.

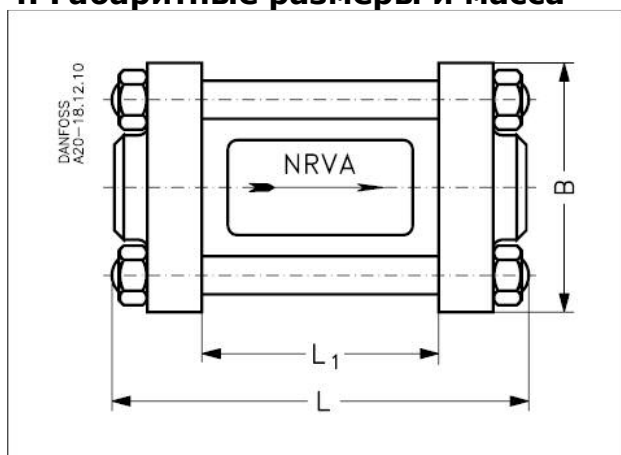
Встроенный в клапан демпфирующий поршень дает возможность устанавливать его в трубопроводы с пульсацией давления.



Спецификация материалов для клапана NRVA

№	Деталь	Материал	DIN/EN	ISO	ASTM
1	Корпус	сталь	TTS1 35N		
2	Фланцы	сталь	RSt. 37-2, 10025	Fe360 B, 630	Grade C, A 283
3	Конус клапана	нержавеющая сталь тефлон			
5	Пружина	сталь			
9	Болты	сталь	Quality 8.8 EN 24017	Quality 8.8	Grade 5
10	Гайка	сталь			
11	Прокладка	не асбестовая			
12	Посадочное седло	сталь			

4. Габаритные размеры и масса



Тип		L	L ₁ ¹	B	Масса, кг
NRVA 15-20	мм	115	50	80	1,4
	дюйм	4,53	1,97	3,15	
NRVA 25-32	мм	138	74	ø83	3,0
	дюйм	5,43	2,91	ø3,27	
NRVA 40-50	мм	172	94,5	ø103	5,0
	дюйм	6,77	3,72	ø4,05	
NRVA 65	мм	226	124	ø185	13,0
	дюйм	8,90	4,88	ø7,28	

¹ Без фланцев.

5. Особенности монтажа

При установке клапанов типа NRVA в холодные жидкостные линии, где могут присутствовать вязкое масло и посторонние включения, рекомендуется стандартную пружину заменить специальной.

Максимальный момент затяжки болтов:

NRVA 15 – 20:	50 Нм
NRVA 25 – 32:	70 Нм
NRVA 40 – 50:	70 Нм
NRVA 65:	100 Нм

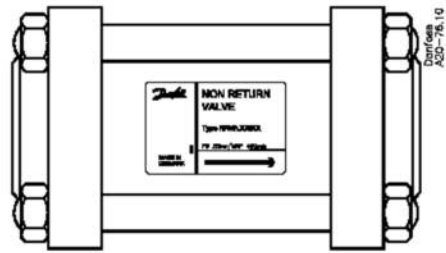


Fig. 1

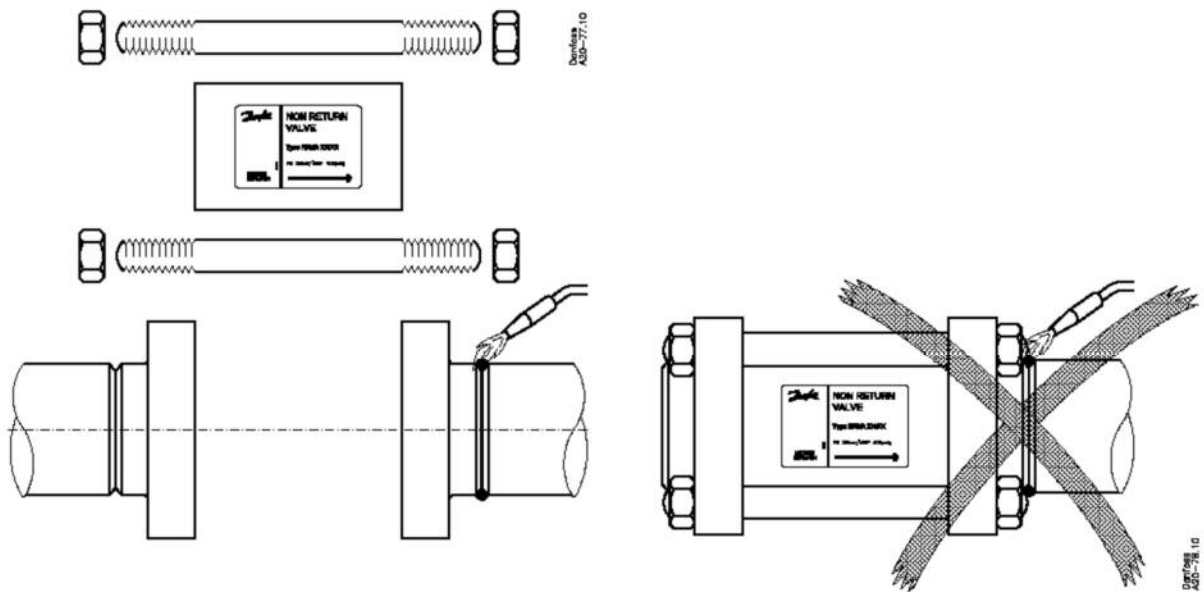


Fig. 2

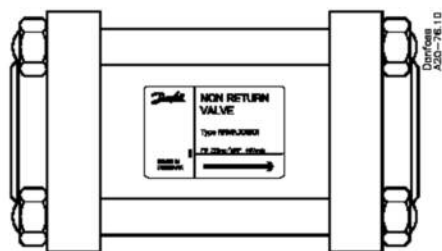


Fig. 3

Type	Bolt	Nm	LB-Feet
NRVA 15-20	2 × M12	50	37
NRVA 25-32	4 × M12	70	52
NRVA 40-50	4 × M12	70	52
NRVA 65	8 × M16	100	74

6. Меры безопасности

Не допускается разборка клапанов при наличии давления в системе.
Во избежание несчастных случаев необходимо при монтаже и эксплуатации соблюдать общие требования безопасности по ГОСТ 12.2.063-81.
Клапаны должны использоваться строго по назначению в соответствии с указанием в технической документации.
Во время эксплуатации следует производить периодические осмотры и технические освидетельствования в сроки, установленные правилами и нормами организации, эксплуатирующей трубопровод.
К обслуживанию клапанов допускается персонал, изучивший их устройство и правила техники безопасности.

При появлении вопросов получите консультацию в компании «Данфосс».

Компания «Данфосс» не несет ответственности за ошибки и пропуски в тексте. Отдел промышленных холодильных установок компании «Данфосс» оставляет за собой право вносить изменения в изделия и спецификацию материалов без предварительного уведомления.