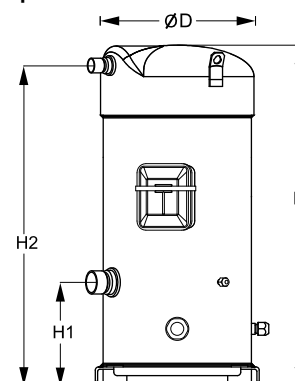


Общие характеристики

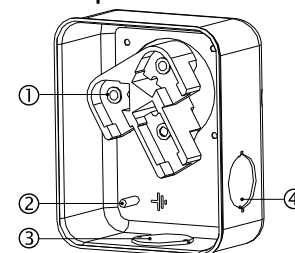
Номер модели (на заводской табличке компрессора)		SM148T4VC
Кодовый номер компрессора в индивидуальной упаковке*		SM148-4VAI
Кодовый номер компрессора в общей упаковке**		SM148-4VAM
Номер чертежа		8551106b
Всасывающий и нагнетательный патрубки		Под пайку
Всасывающий патрубок		1-3/8" ODF
Нагнетательный патрубок		7/8" ODF
Смотровое стекло для контроля уровня масла		Резьбовое соединение
Штуцер для линии выравнивания масла		3/8" под отбортовку SAE
Штуцер для слива масла		Нет
Штуцер для манометра низкого давления		Клапан Шредера
Перепускной клапан		Нет
Описанный объем		199 см ³ /об
Описанный объем @ Номинальная частота		34.6 м ³ /h @ 2900 rpm - 41.8 м ³ /h @ 3500 rpm
Масса нетто		88 кг
Заправка масла		3,6 литр, Минеральное масло - 160P
Максимальное испытательное давление на стороне низкого/высокого давления		25 Бар(Отн.) / 32 Бар(Отн.)
Максимальный испытательный перепад давления		24 Бар
Макс. количество пусков в час		12
Предельная заправка хладагента		12,5 кг
Применяемые хладагенты		R22, R417A-160SZ

Размеры


D=266 мм
H=591 мм
H1=180 мм
H2=556 мм
H3=- мм

Электрические характеристики

Номинальное напряжение	380-400V/3/50Hz - 460V/3/60Hz
Диапазон напряжения	340-440 V @ 50Hz - 414-506 V @ 60Hz
Сопротивление обмоток (между фазами) +/- 7% при 25°C	0.94 Ω
Номинальный нагрузочный ток (RLA)	22.9 A
Максимальный непрерывный ток (MCC)	32 A
Ток при заторможенном роторе (LRA)	145 A
Защита электродвигателя	Внутренняя защита от перегрузки

Клеммная коробка


Класс защиты IP54 (с кабельным уплотнением)

- 1: Электрические соединения, 3 x 4,8 мм (3/16")
- 2: Заземление M4-12
- 3: Пробивное отверстие диам. 29 мм (1,14")
- 4: Пробивное отверстие диам. 25,5 мм (1,00")

Рекомендуемый момент затягивания при монтаже

Смотровое стекло для контроля уровня масла	50 Нм
Электрические соединения / Заземление	3 Нм / 2 Нм
Крепежные болты	21 Нм

Детали, поставляемые с компрессором

Монтажный комплект с прокладками, болтами, гайками, втулками и шайбами
Начальная заправка масла
Инструкция по монтажу

Аттестация : Аттестовано CE, Аттестация UL (файл SA6873), -

*Индивидуальная упаковка: компрессор в картонной коробке

**Общая упаковка: 6 неупакованных компрессоров на поддоне (минимальный заказ 6)

Аксессуары для Rotolock, сторона всасывания
Кодовый номер

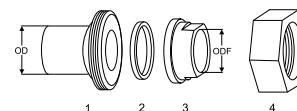
Переходная втулка под пайку, P10 (1-3/4" Rotolock, 1-3/8" ODF)	8153003
Вентиль Rotolock, V10 (1-3/4" Rotolock, 1-3/8" ODF)	8168022
Прокладка, 1-3/4"	8156132

Аксессуары для Rotolock, сторона нагнетания
Кодовый номер

Вентиль Rotolock, V05 (1-1/4" Rotolock, 7/8" ODF)	8168030
Прокладка, 1-3/4"	8156132

Комплект переходной втулки под пайку
Аксессуары для Rotolock, комплект
Кодовый номер

Комплект переходных втулок под пайку (1-3/4"~1-3/8"), (1-1/4"~7/8")	7765006
Комплект вентиляей, V10 (1-3/4"~1-3/8"), V05 (1-1/4"~7/8")	7703392
Комплект прокладок, 1-1/4", 1-3/4", 2-1/4", OSG, прокладки черные и белые	8156013


Масла
Кодовый номер

Минеральное масло, 160P, 2 -литровая банка	7754001
Минеральное масло, 160P, 5 -литровая банка	7754002

Подогреватели картера
Кодовый номер

Поверхностный подогреватель картера, 48 Вт, 24 В, аттестованный CE, UL	120Z0361
Поверхностный подогреватель картера, 48 Вт, 230 В, аттестованный CE, UL	120Z0380
Поверхностный подогреватель картера, 48 Вт, 400 В, аттестованный CE, UL	120Z0381
Поверхностный подогреватель картера, 48 Вт, 460 В, аттестованный CE, UL	120Z0382
Подогреватель картера ленточного типа, 65 Вт, 460 В, аттестованный CE, UL	120Z0466
Подогреватель картера ленточного типа, 65 Вт, 230 В, аттестованный CE, UL	7773107
Подогреватель картера ленточного типа, 65 Вт, 400 В, аттестованный CE, UL	7773117
Подогреватель картера ленточного типа, 65 Вт, 400 В, аттестованный CE, UL	120Z0039

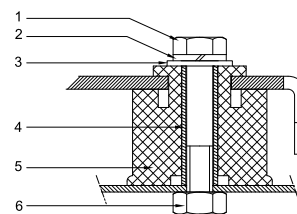
1. Переходник для соединения Rotolock (для всасывающего и нагнетательного патрубков)
2. Прокладка (для всасывающего и нагнетательного патрубков)
3. Втулка под пайку (для всасывающего и нагнетательного патрубков)
4. Гайка для соединения Rotolock (для всасывающего и нагнетательного патрубков)

Прочие аксессуары
Кодовый номер

Комплект электронного оборудования для плавного пуска, MCI 25 C	7705007
Акустический чехол для спирального компрессора S148-S161	7755017
Bottom insulation for scroll compressor	120Z0356
Термостат на линии нагнетания	7750009

Запасные части
Кодовый номер

Монтажный комплект спир. компрессоров. Прокладки, втулки, болты, шайбы	8156138
Смотровое стекло с прокладками (черными и белыми)	8156019
Прокладка для смотрового стекла для контроля уровня масла, 1-1/8" (белый тефлон)	8156129
Сервисный комплект для клеммной коробки 96 x 115 мм, включает в себя: крышку, зажим	8156135
Тройник 52 x 57 мм	8173230

Монтажный комплект


1. Болт (3 шт.)
2. Стопорная шайба (4 шт.)
3. Плоская шайба (4 шт.)
4. Втулка (4 шт.)
5. Прокладка (4 шт.)
6. Гайка (4 шт.)

Темп. конд., °C (tc)	Температура кипения, °C (to)							
	-20	-15	-10	-5	0	5	10	15

Холодопроизводительность, Вт

30	14 712	18 318	22 513	27 367	32 949	39 327	46 571	54 748	-
35	13 921	17 429	21 501	26 207	31 615	37 794	44 813	52 741	-
40	13 093	16 489	20 425	24 968	30 189	36 155	42 935	50 598	-
45	-	15 508	19 292	23 659	28 678	34 417	40 944	48 330	-
50	-	-	18 111	22 288	27 091	32 588	38 849	45 943	-
55	-	-	-	20 863	25 436	30 678	36 658	43 446	-
60	-	-	-	-	23 721	28 694	34 379	40 846	-
65	-	-	-	-	21 954	26 643	32 020	38 153	-

Потребляемая мощность, Вт

30	6 291	6 334	6 382	6 430	6 476	6 516	6 547	6 564	-
35	7 006	7 041	7 083	7 129	7 176	7 221	7 259	7 288	-
40	7 816	7 837	7 870	7 910	7 953	7 998	8 039	8 075	-
45	-	8 741	8 759	8 788	8 824	8 864	8 904	8 941	-
50	-	-	9 766	9 780	9 804	9 835	9 870	9 905	-
55	-	-	-	10 902	10 910	10 928	10 952	10 981	-
60	-	-	-	-	12 158	12 158	12 169	12 186	-
65	-	-	-	-	13 565	13 543	13 535	13 536	-

Потребляемый ток, Вт

30	13.73	13.81	13.85	13.85	13.85	13.85	13.89	13.97	-
35	14.48	14.57	14.61	14.63	14.62	14.63	14.66	14.73	-
40	15.35	15.45	15.51	15.52	15.52	15.53	15.55	15.62	-
45	-	16.48	16.54	16.57	16.57	16.58	16.60	16.66	-
50	-	-	17.75	17.78	17.79	17.80	17.82	17.87	-
55	-	-	-	19.19	19.20	19.21	19.23	19.28	-
60	-	-	-	-	20.83	20.84	20.86	20.91	-
65	-	-	-	-	22.70	22.71	22.74	22.78	-

Массовый расход, кг/ч

30	316	388	471	566	673	794	931	1 083	-
35	311	384	467	562	670	792	929	1 082	-
40	305	378	462	557	665	787	925	1 078	-
45	-	372	456	551	659	781	918	1 072	-
50	-	-	448	543	651	773	910	1 064	-
55	-	-	-	534	642	763	900	1 053	-
60	-	-	-	-	630	752	888	1 041	-
65	-	-	-	-	617	738	874	1 026	-

Холод. коэффициент

30	2.34	2.89	3.53	4.26	5.09	6.04	7.11	8.34	-
35	1.99	2.48	3.04	3.68	4.41	5.23	6.17	7.24	-
40	1.68	2.10	2.60	3.16	3.80	4.52	5.34	6.27	-
45	-	1.77	2.20	2.69	3.25	3.88	4.60	5.41	-
50	-	-	1.85	2.28	2.76	3.31	3.94	4.64	-
55	-	-	-	1.91	2.33	2.81	3.35	3.96	-
60	-	-	-	-	1.95	2.36	2.83	3.35	-
65	-	-	-	-	1.62	1.97	2.37	2.82	-

Номинальная производительность при to = 5 °C, tc = 50 °C

Холодопроизводительность	32 588	Вт
Потребляемая мощность	9 835	Вт
Потребляемый ток	17.80	А
Массовый расход	773	кг/ч
С.О.Р.	3.31	

Настройки реле давления

Макс. настр. реле высокого давл.	28	Бар(Отн.)
Мин. настр. реле низкого давл.	0.5	Бар(Отн.)
Давл. цикла с вакуумированием	1.3	Бар(Отн.)

Звуковая мощность

Уровень звуковой мощности	79	дБА
С акустическим чехлом	71	дБА

to: Температура кипения в точке росы

tc: Температура конденсации в точке росы

Номинальные условия : Перегрев = 10 К, Переохлаждение = 0 К

Все технические характеристики +/- 5%

Danfoss can accept no responsibility for possible errors in catalogues, brochures and other printed material. Danfoss reserves the right to alter its products without notice. This also applies to products already on order provided that such alternations can be made without subsequential changes being necessary in specifications already agreed. All trademarks in this material are property of the respective companies. Danfoss and the Danfoss logotype are trademarks of Danfoss A/S. All rights reserved.

Темп. конд., °C (tc)	Температура кипения, °C (to)							
	-20	-15	-10	-5	0	5	10	15

Холодопроизводительность, Вт

30	15 612	19 423	23 853	28 975	34 861	41 581	49 207	57 811	-
35	14 824	18 544	22 858	27 838	33 557	40 087	47 498	55 862	-
40	13 998	17 612	21 796	26 621	32 160	38 484	45 666	53 778	-
45	-	16 636	20 676	25 331	30 676	36 783	43 722	51 567	-
50	-	-	19 506	23 979	29 116	34 991	41 675	49 240	-
55	-	-	-	22 573	27 489	33 119	39 534	46 808	-
60	-	-	-	-	25 806	31 177	37 312	44 282	-
65	-	-	-	-	24 077	29 179	35 020	41 676	-

Потребляемая мощность, Вт

30	6 291	6 334	6 382	6 430	6 476	6 516	6 547	6 564	-
35	7 006	7 041	7 083	7 129	7 176	7 221	7 259	7 288	-
40	7 816	7 837	7 870	7 910	7 953	7 998	8 039	8 075	-
45	-	8 741	8 759	8 788	8 824	8 864	8 904	8 941	-
50	-	-	9 766	9 780	9 804	9 835	9 870	9 905	-
55	-	-	-	10 902	10 910	10 928	10 952	10 981	-
60	-	-	-	-	12 158	12 158	12 169	12 186	-
65	-	-	-	-	13 565	13 543	13 535	13 536	-

Потребляемый ток, Вт

30	13.73	13.81	13.85	13.85	13.85	13.85	13.89	13.97	-
35	14.48	14.57	14.61	14.63	14.62	14.63	14.66	14.73	-
40	15.35	15.45	15.51	15.52	15.52	15.53	15.55	15.62	-
45	-	16.48	16.54	16.57	16.57	16.58	16.60	16.66	-
50	-	-	17.75	17.78	17.79	17.80	17.82	17.87	-
55	-	-	-	19.19	19.20	19.21	19.23	19.28	-
60	-	-	-	-	20.83	20.84	20.86	20.91	-
65	-	-	-	-	22.70	22.71	22.74	22.78	-

Массовый расход, кг/ч

30	314	386	469	563	669	790	925	1 077	-
35	309	382	465	559	667	787	923	1 075	-
40	303	376	460	555	662	783	919	1 072	-
45	-	370	453	548	656	777	913	1 066	-
50	-	-	445	540	648	769	905	1 058	-
55	-	-	-	531	638	759	895	1 047	-
60	-	-	-	-	627	747	883	1 035	-
65	-	-	-	-	614	734	869	1 020	-

Холод. коэффициент

30	2.48	3.07	3.74	4.51	5.38	6.38	7.52	8.81	-
35	2.12	2.63	3.23	3.90	4.68	5.55	6.54	7.67	-
40	1.79	2.25	2.77	3.37	4.04	4.81	5.68	6.66	-
45	-	1.90	2.36	2.88	3.48	4.15	4.91	5.77	-
50	-	-	2.00	2.45	2.97	3.56	4.22	4.97	-
55	-	-	-	2.07	2.52	3.03	3.61	4.26	-
60	-	-	-	-	2.12	2.56	3.07	3.63	-
65	-	-	-	-	1.77	2.15	2.59	3.08	-

Номинальная производительность при to = 7.2 °C, tc = 54.4 °C

Холодопроизводительность	36 083	Вт
Потребляемая мощность	10 800	Вт
Потребляемый ток	19.04	А
Массовый расход	818	кг/ч
С.О.Р.	3.34	

Настройки реле давления

Макс. настр. реле высокого давл.	28	Бар(Отн.)
Мин. настр. реле низкого давл.	0.5	Бар(Отн.)
Давл. цикла с вакуумированием	1.3	Бар(Отн.)

Звуковая мощность

Уровень звуковой мощности	79	дБА
С акустическим чехлом	71	дБА

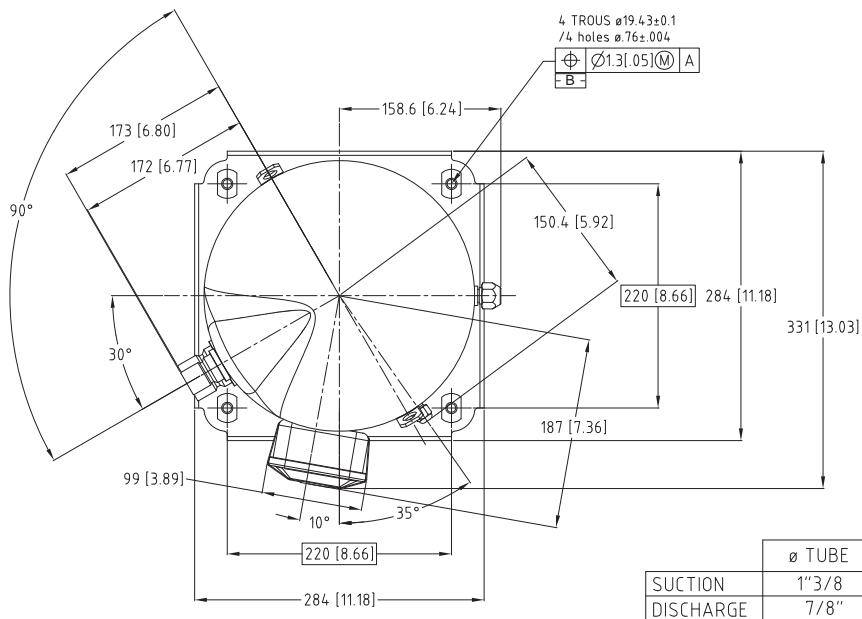
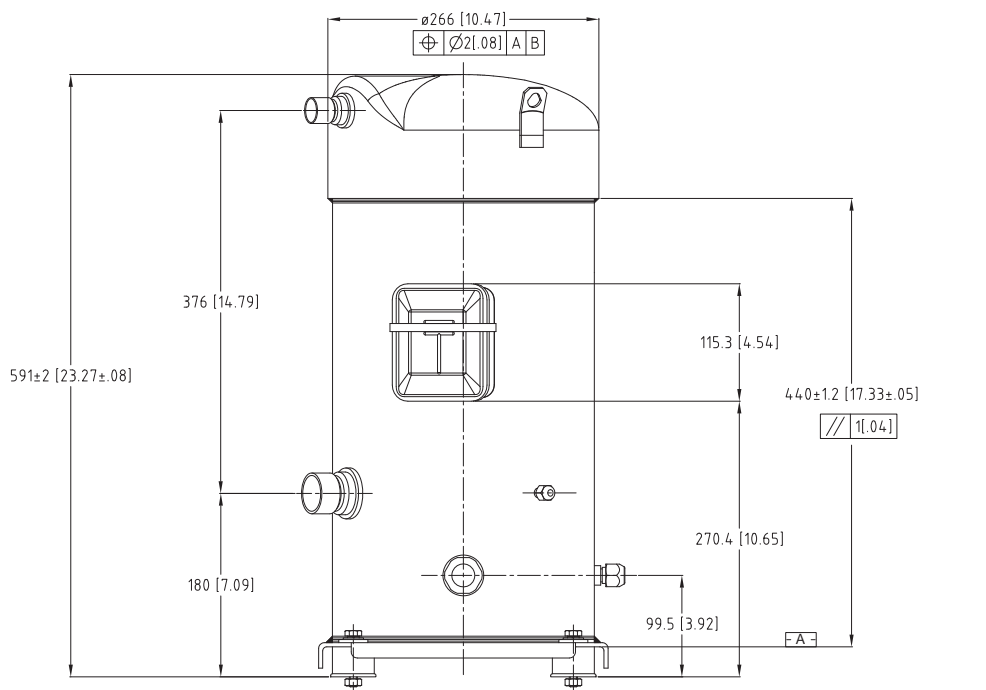
to: Температура кипения в точке росы

tc: Температура конденсации в точке росы

Номинальные условия : Перегрев = 11.1 К , Переохлаждение = 8.3

Все технические характеристики +/- 5%

Danfoss can accept no responsibility for possible errors in catalogues, brochures and other printed material. Danfoss reserves the right to alter its products without notice. This also applies to products already on order provided that such alternations can be made without subsequential changes being necessary in specifications already agreed. All trademarks in this material are property of the respective companies. Danfoss and the Danfoss logotype are trademarks of Danfoss A/S. All rights reserved.



B	JAP	19/11/02	DOM	DC 1020770
A	PEP	02/06/99	MAP	CREATION PLAN SERIE
IND	RT	PAR	DATE	APPROBATION
				MODIFICATIONS
MATERIE:				
Ech.:	1/4	Tol.gén.: ± 0.8 [± .03] ± 2°		
ENCOMBREMENT S148/161-4V				Danfoss Maneurop S.A. Z.I. de REYRIEUX - B.P. 331F 01603 TREVOUX - FRANCE
S148/161-4V OUTLINE				
Ce plan est la propriété de Danfoss Maneurop S.A. toute copie ou communication à des tiers est interdite sans autorisation. This drawing is proprietary and shall not be copied or its contents disclosed to outside parties without the written consent of Danfoss Maneurop S.A.				85 51 106